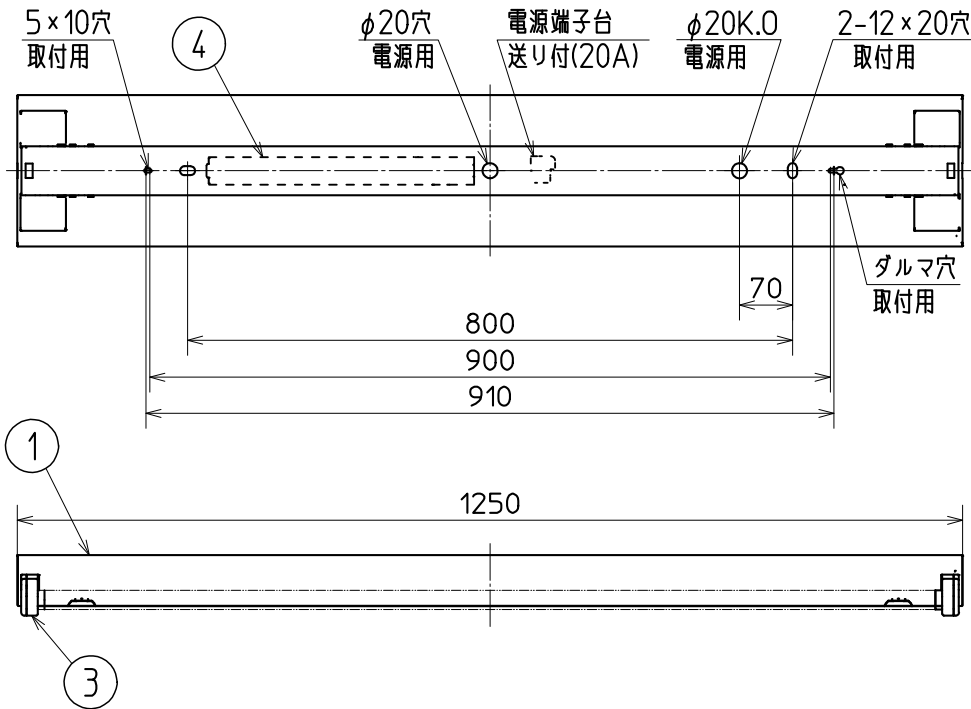
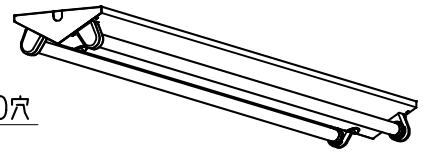


グリーン購入法適合
(FHFのみ適合)

この器具は環境配慮型照明器具です。
器具の本体などの構造部品はクロムフリー鋼板、
器具内配線は鉛フリー電線を使用しています。



使用に関するご注意

- 商品監視システム(防犯センサー)の一部の機器はインバータの周波数と干渉して誤作動する場合があります。事前に商品監視システムのメーカーにご確認ください。
- 点灯始動保証温度は-5°C以上です。周囲温度5°C未満での連続使用はランプ光束の低下やランプの短寿命の原因となります。
- 電源スイッチに片切スイッチを使用する場合、片切スイッチを電源の高圧側に設置してください。200V電源をご使用の場合は両切スイッチを使用してください。スイッチを切っても微放電する現象の原因となります。
- 使用周波数が数百kHzの誘導無線(同時通訳システム)及び数百MHzの空間波無線の場合、雑音が入ることがありますので事前確認することをおすすめします。100V電源の場合には、接地工事することにより低減できる場合があります。

△安全に関するご注意

- 一般屋内用器具です。屋外や水気・湿気のある場所及び腐食性ガスの発生する場所では使用しないでください。絶縁不良による感電や火災・落下の原因となります。
- 屋内専用ですので、風が吹く場所には使用できません。そのまま使用しますと器具落下の原因となります。
- 周囲温度は5~35°Cの範囲でご使用ください。
- 油煙のある場所では使わないでください。油でソケットが破損し、ランプ落下の原因となります。
- 定格電源電圧以外では使用しないでください。
- 電源線、アース線を実際に接続してください。アースが不完全な場合には感電の原因となります。
- 天井直付専用器具です。レースウエイへの取付けや吊具による吊り下げ取付けはできません。背面からほこりや虫が入り不具合の原因となります。
- 高温(35°Cを超える)高湿(85%RHを超える)の場所では使用できません。そのまま使用しますと火災の原因となります。

適合部品	ガード : GAF52	逆富士形器具 簡易連結具付
形名	KV4382EF	LVPN
点灯方式	電子回路式	
定格・電圧	LV 100-254V	
定格	PN	定格出力32W形 出力固定形
周波数	50/60Hz	
適合ランプ	 FHF32 FL40S(EX) FL40SS(EX)/37 FLR40S(EX) FLR40S(EX)/36	
W. 数	32W/40W×2	
器具質量	約 2.1 Kg (ランプ、包装箱は含みません)	
図番	EY18428-G	

検認	8			
神野	7			
	6			
照査	5			
相澤	4	電子安定器		1
	3	ランプソケット		4
設計・改定	2	反射板	鋼板 t0.35	1
	1	本体	鋼板 t0.4	1
松井	部番	品名	材質・材厚	数
				備考

1803 3D 0

単位 mm 第 3 角 法