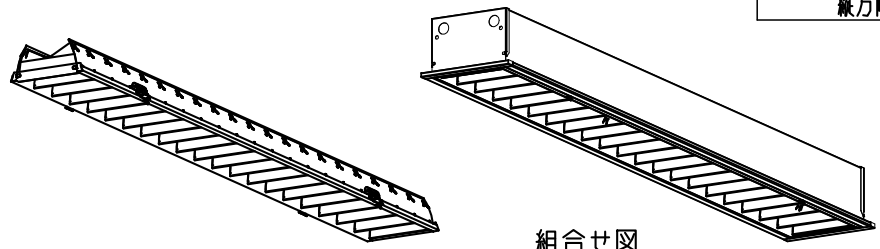
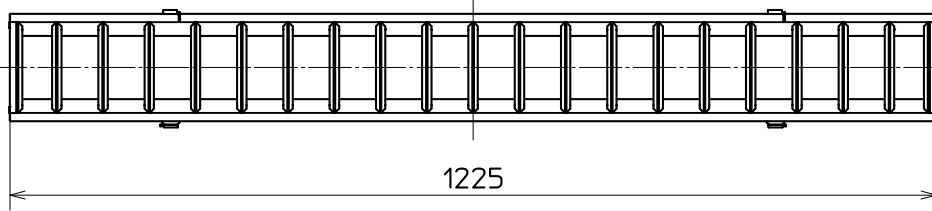
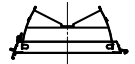
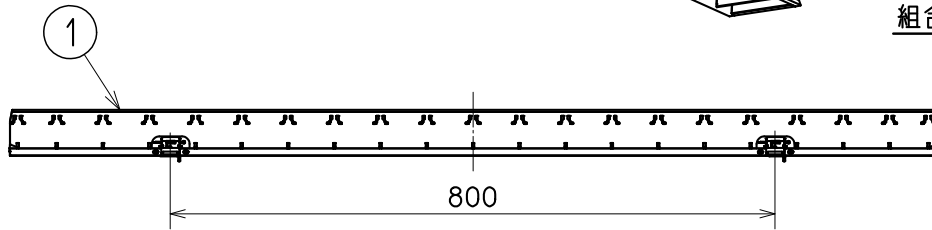


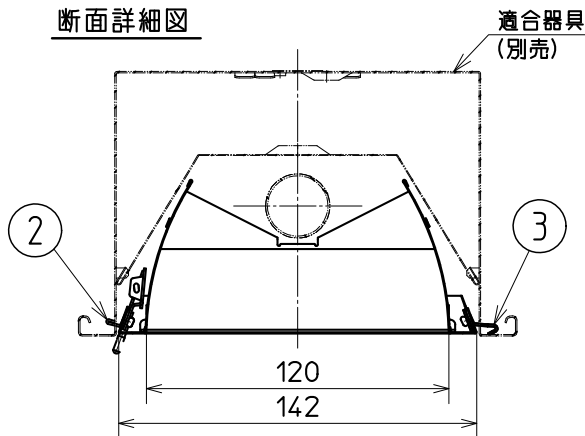
遮光角：横方向30度
縦方向30度



組合せ図



断面詳細図



使用に関するご注意

1. オプションを取り付けて使用する場合には、適合器具の取付用K.Oを打ち抜いてオプションを取り付けてください。
2. 非常灯に取り付けた場合は配光が変わりますのでご注意ください。

⚠ 安全に関するご注意

1. 一般屋内用器具です。屋外や水気・湿気のある場所及び腐食性ガスの発生する場所では使用しないでください。落下の原因となります。
2. オプション取付専用器具です。適合器具以外の取付はできません。落下・火災の原因となります。
3. 適合器具は器具納入仕様書をご確認ください。

ファイナベース OA金属ルーバー Vタイプ

形名	L4111A
点灯方式	-
定格・電圧	-
定格	-
周波数	-
適合ランプ	-
W. 数	-
器具質量	約 0.6 kg (ランプ、包装箱は含みません)
図番	EY09538-H

検認	8				
池谷	7				
	6				
照査	5				
谷口	4				
	3	枠掛け金具	鋼板	t0.8	2 亜鉛めっき鋼板
設計・改定	2	ラッチ			2
長尾	1	ルーバ	アルミ	t0.4	1 鏡面仕上
	部番	品名	材質・材厚	数	備考

2305 3D

単位 mm 第3角法