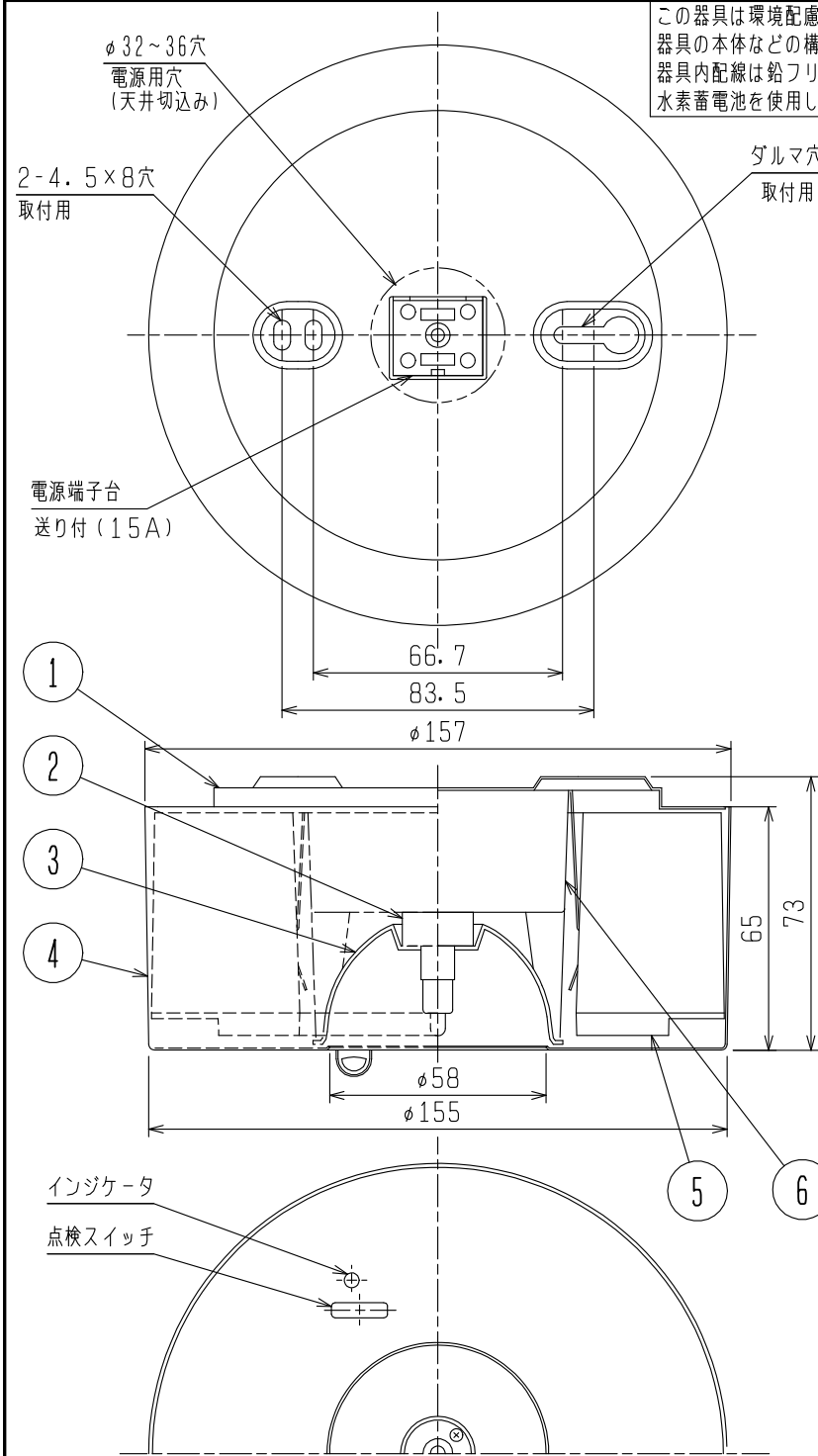
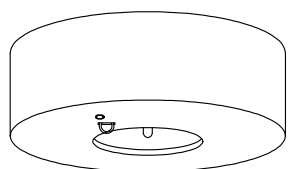


建設省告示第1830号に定める事項			
電球の種類	ソケットの材質	照明器具内の電線の種類	非常用電源
白熱灯	セラミックス	ケイ素ゴム絶縁電線	電源内蔵型

公共施設用器具
K1-ISS4-JE13適合品



この器具は環境配慮型照明器具です。
器具の本体などの構造部品はクロムフリー鋼板、
器具内配線は鉛フリー電線、バッテリーはニッケル
水素蓄電池を使用しています。



CLインジケータ搭載
電池が充電中であることと、
電球のゆるみ、はずれ、フィラメント
断線を検知、表示するインジケータ

光束比76% ランプ JE3.6V13W 光束250lm
保守率 0.79 廊下巾2.0m 照度1lx範囲

器具高さ(m)	2.1	2.4	2.6	3.0	4.0
単体配置A1	4.0	4.4	4.6	4.5	-
直線配置A2	9.0	9.9	10.4	11.4	7.0
四角配置A4	7.1	7.9	8.3	9.2	8.1

使用に関するお願い

- 非常時のみ点灯します。通常時は消灯です。
- 配線の途中には絶対にスイッチを設けないでください。

配線方法

安全に関するご注意

- 一般屋内用器具です。
屋外や水気・湿気のある場所及び腐食性ガスや油煙の発生する場所では使用しないでください。
絶縁不良による感電や火災・落下の原因となります。
- 天井直付専用器具です。
傾斜天井、補強のない天井には取付けないでください。
指定外取付けは、火災、落下の原因となります。
- 周囲温度は、5℃~35℃の範囲でご使用ください。
- 直射日光や、空調機器等の排気口・温風吹出口付近の取付けはお避けください。
蓄電池の寿命が低下することがあります。
- 定格電源電圧以外では使用しないでください。
- 必ず適合光源を使用してください。
指定外の光源を使用すると火災の原因になります。
- 点灯中や消灯直後は、高温のため器具及びランプに触れないでください。
やけどの原因となります。

適合	非常時 13Wミニハロゲン電球 非常用照明器具自主評定委員会適合品 非常灯種類 専用内蔵形 非常用照明器具型式評定番号 LALH-04		適合 部品 (別売)	吊具:C131P	蓄電池内蔵形 ハロゲン非常灯 低天井用 天井直付専用形 CLインジケータ付	
	検認	8			形名 LCB21011	
長谷川	7				推奨天井高さ 低天井	
	6	コントロールユニット	1	DU13H1NVK3B100-9		
照査	5	バッテリー	3.6V 3000mAh	1	3H30GA(ニッケル水素蓄電池)	適合ランプ ミニハロゲン電球 JE3.6V13W
	4	枠	鋼板 t0.5	1	アイホ*リーホワイト 10Y9/0.5	
西田	3	反射板	アルミ t1.0	1	鏡面仕上	W.数 13W×1
	2	ランプソケット		1	G4	
鶴留	1	本体	鋼板 t0.6	1	亜鉛めっき鋼板	器具質量 約 1.0 kg (包装箱は含みません)
	部番	部品名	材質・材厚	数	備考	図番 EY14771-L