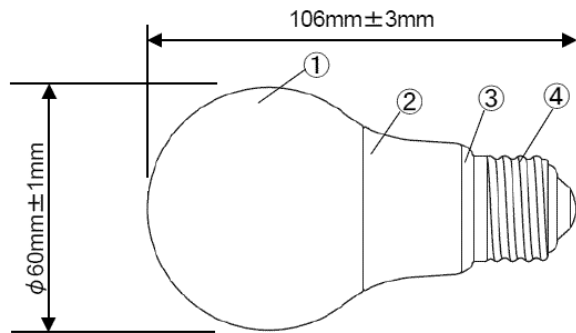


形名	光源色	色温度 [K]	バルブ仕上げ	定格電圧 [V]	定格入力電流 [A]	定格消費電力 [W]	全光束 [lm]	エネルギー消費効率 [lm/W]	定格寿命 [h]*1	口金	平均演色評価数 (Ra)
LDA4N-G/40/S-A	昼白色 (省エネ法ラフ区分:1)	5000	乳白色	100	0.073	4.4(*)	540(*)	122.7	40000	E26	83

\*1: 周囲温度 40℃以下で使用した場合で、光束維持率 70%での残存率が 50%となる推定寿命であり、保証値ではありません。



備考
<ul style="list-style-type: none"> <li>● 屋内仕様</li> <li>● 許容周囲温度範囲: -20℃~40℃</li> <li>● ランプの質量: 58g</li> <li>● JNLA 登録試験事業者 (140360JP) 試験</li> </ul> (*) カタログ参照

安全上の注意	⚠	⊘	<ul style="list-style-type: none"> <li>・ 調光機能のついた電球器具や回路、非常用照明器具、誘導灯器具、HID 器具では絶対に使用しないでください。 (破損・発煙・点灯回路損傷の原因)</li> <li>・ このランプは必ず交流電源 100V (50Hz/60Hz) でご使用ください。直流電源では使用しないでください。 (破損・発煙・点灯回路損傷 原因)</li> </ul>
	⚠	⚡	<ul style="list-style-type: none"> <li>・ 取付け、取外しや清掃のときは、必ず電源を切ってください。(感電の原因)</li> </ul>
ご使用上の注意事項	⚠		<ul style="list-style-type: none"> <li>・ ランプを長時間直視するのはおやめください。目に悪影響をおよぼすおそれがあります。</li> <li>・ 紙や布などでおおったり、燃えやすいものに近づけないでください。(火災・器具過熱の原因)</li> <li>・ 点灯中や消灯後しばらくは、ランプが熱いので絶対に手や肌などをふれないでください。(ヤケドの原因)</li> <li>・ ランプはソケットに確実に取付けてください。(落下の原因)</li> <li>・ 雨や水滴のかかる状態や湿度の高いところ、結露のおそれがあるところでは使用しないでください。(破損・絶縁不良の原因)</li> <li>・ 落としたり、物をぶつけたり、無理な力を加えたり、キズをつけたりしないでください。特に器具清掃のときはご注意ください。 (破損・ケガの原因)</li> <li>・ 振動や衝撃のあるところでは使用しないでください。(落下・破損・ケガ・器具過熱の原因)</li> <li>・ 電球スタンドまたは多灯用器具では、ランプが重いため器具の転倒および落下の原因となることがあります。</li> </ul>
			<ul style="list-style-type: none"> <li>・ ドライヤー・掃除機・電子レンジなどを使用すると電源の変動が起こり、暗くなったり、ちらつきや立ち消えが発生する場合があります。</li> <li>・ 定格寿命 40000 時間は、周囲温度 40℃以下で使用した場合の設計寿命です。定格寿命は平均値であり、保証値ではありません。</li> <li>・ ランプの周囲温度が 40℃を超える場所では使用しないでください。また、定格寿命を経過したランプは交換をおすすめします。</li> <li>・ 電子点滅器では使用しないでください。電子点滅器の故障の原因となります。</li> <li>・ 硫黄成分を含む温泉地や工場、酸などの腐食性ガス発生可能性がある環境、沿岸地帯など塩害を受ける環境などでは使用できません。 (口金腐食・漏電・落下・故障の原因)</li> <li>・ 殺虫剤・殺菌剤等をランプに直接噴霧しないでください。(変色・破損・劣化の原因)</li> <li>・ ご使用前に器具が老朽化していないかご確認の上、お取付けください。</li> <li>・ ラジオやテレビなどの音響および映像機器の近くで点灯しますと、雑音が入ることがありますのでご注意ください。(雑音が入るときはランプと機器を 1m以上離して使用してください)</li> <li>・ 赤外線リモコンを採用した機器(テレビやエアコンなど)の近くで点灯しますと、リモコンが誤作動することがあります。</li> <li>・ 分解や改造はしないでください。LED などは交換できません。</li> <li>・ 一般電球と比べ、点灯・消灯が遅れる場合があります。</li> <li>・ ご使用前に器具が老朽化していないかご確認の上、お取付けください。</li> <li>・ 人感センサ・照度センサ・遅れスイッチの付いた器具・防犯用点滅機能の付いた器具には使用できません。</li> <li>・ LED 素子には光色・明るさにバラツキがあるため、同じ形名の商品でも、光色・明るさが異なることがあります。</li> <li>・ 明るさ、光色、中心光度および配光(光の広がり方)が電球と異なります。</li> <li>● 次のような器具には使用できません。               <ul style="list-style-type: none"> <li>■ 調光機能のついた器具 (100%点灯でも使用不可) ■ 誘導灯・非常用照明器具 ■ 水銀灯などの HID ランプ器具 ■ 直流電源</li> <li>■ ランプと反射板の隙間が狭い器具 ■ 断熱材施工器具 [SB、SG1、SG 形表示器具] (適合表示器具は除く)</li> </ul>               (この他使用器具の種類によって、寸法的・熱的・その他の状況 [リモコン機能の付いた器具など] により、使用できない場合があります)             </li> <li>● 以下の条件を全て満たす場合は、屋外器具(軒下など)に使用できます。               <ul style="list-style-type: none"> <li>■ 屋内配線に接続された器具 (住宅内ブレーカーに接続された器具)</li> <li>■ 防湿・防雨型の密閉器具 ■ 器具周囲温度 35℃以下で、点灯時に直射日光が器具にあたらない場所</li> </ul> </li> </ul>

検認	照査	5						電球形 LED ランプ
(松本)	(新藤)	4	口金	黄銅+ニッケルメッキ	1	E26		LDA4N-G/40/S-A
		3	ハウジング	PBT	1			
設計	作成	2	筐体	アルミニウム	1			
(高月)	(高月)	1	バルブ	PC	1			EY93253
		品番	品名	材料	数	備考		

1508

単位 mm

第 3 角 法