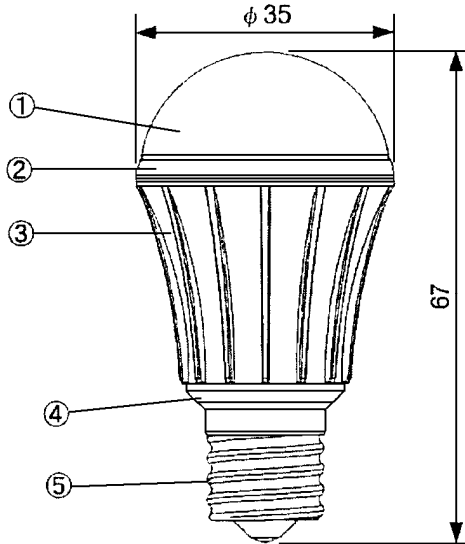


形名	光色	バルブ 仕上げ	定格電圧 [V]	定格電流 [A]	消費電力 [W]	全光束 [lm]	定格寿命*1 [h]	口金	平均演色 評価数(Ra)
	色温度 [K]								
LDA5D-H-E17	昼光色	乳白色	100	0.07	4.5	280	25,000	E17	70
	6,000								

\*1: 周囲温度 40℃以下で使用した場合で、光束維持率 70%での残存率が 50%となる推定時間



備考
• 屋内仕様
• 許容周囲温度範囲：-20～40℃
• ランプの質量：45g

安全上の注意	<b>警告</b>	<ul style="list-style-type: none"> <li>調光機能のついた電球器具や回路、非常用照明器具、誘導灯器具、HID 器具では絶対に使用しないでください。(破損・発煙・点灯回路損傷の原因)</li> <li>このランプは必ず交流電源 100V (50Hz/60Hz) でご使用ください。直流電源では使用しないでください。(破損・発煙・点灯回路損傷の原因)</li> <li>取付け、取外しや清掃のときは、必ず電源を切ってください。(感電の原因)</li> </ul>
	<b>注意</b>	<ul style="list-style-type: none"> <li>紙や布などでおおったり、燃えやすいものに近づけないでください。(火災・器具過熱の原因)</li> <li>点灯中や消灯後しばらくは、ランプが熱いので絶対に手や肌などをふれないでください。(ヤケドの原因)</li> <li>ランプはソケットに確実に取付けてください。(落下の原因)</li> <li>雨や水滴のかかる状態や湿度の高いところ、結露のおそれがあるところでは使用しないでください。(破損・絶縁不良の原因)</li> <li>落としたり、物をぶつかけたり、無理な力を加えたり、キズをつけたりしないでください。特に器具清掃のときはご注意ください。(破損・ケガの原因)</li> </ul>
使用上の注意事項		<ul style="list-style-type: none"> <li>密閉形または密閉に近い器具では温度上昇が大きくなり、寿命が短くなるので使用しないでください。</li> <li>分解や改造はしないでください。LED などは交換できません。</li> <li>定格寿命 25000 時間は、周囲温度 40℃以下でご使用した場合の寿命です。</li> <li>ランプの周囲温度が 40℃を超える場所では使用しないでください。また、定格寿命を経過したランプは交換をおすすめします。</li> <li>調光機能や防犯用点滅機能の付いた人感スイッチや遅れスイッチには使用できません。</li> <li>ラジオやテレビなどの音響および映像機器の近くで点灯しますと、雑音が入ることがありますのでご注意ください。(雑音が入るときはランプから 1m以上離して使用してください。)</li> <li>赤外線リモコンを採用した機器 (テレビやエアコンなど) の近くで点灯しますと、リモコンが誤作動することがあります。</li> <li>ランプを長時間直視するのはおやめください。目に悪影響をおよぼすおそれがあります。</li> <li>電子点滅器では使用しないでください。電子点滅器の故障の原因となります。</li> <li>一般電球と比べ、点灯・消灯が遅れる場合があります。</li> </ul>

検認					電球形 LED ランプ	
浅山					LDA5D-H-E17	
設計	5	口金	真鍮+ニッケルメッキ	1	E17	
野口	4	ハウジング	PBT (ポリブチレンテレフタレート)	1		
	3	筐体	アルミニウム	1		
野口	2	リング	PC (ポリカーボネート)	1	銀色	
	1	バルブ	PC (ポリカーボネート)	1	乳白色	
	品番	品名	材料	数	備考	EY92636