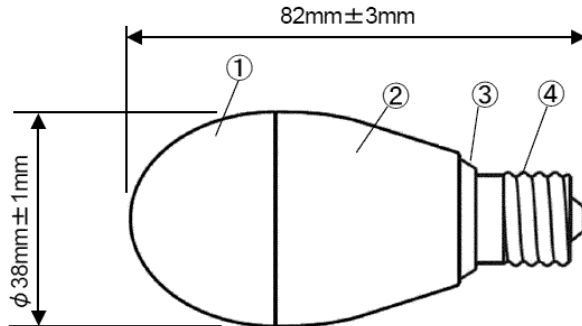


形名	光源色	色温度 [K]	バルブ 仕上げ	定格電圧 [V]	定格入力 電流[A]	定格消費 電力[W]	全光束 [lm]	定格寿命 [h]*1	口金	平均演色 評価数(Ra)
LDA5L-G-E17/40/D/S	電球色	2700	乳白色	100	0.05	4.6	440	40000	E17	83

*1: 周囲温度 40℃以下で使用した場合で、光束維持率 70%での残存率が 50%となる推定寿命であり、保証値ではありません。



備考

- 屋内仕様
- 許容周囲温度範囲：-20℃～40℃
- ランプの質量：72g

安全上の注意	⚠	⊘	<ul style="list-style-type: none"> ・非常用照明器具、誘導灯器具、HID 器具では絶対に使用しないでください。(破損・発煙・点灯回路損傷の原因) ・このランプは必ず交流電源 100V (50Hz/60Hz) でご使用ください。直流電源では使用しないでください。(破損・発煙・点灯回路損傷の原因)
	⚠	⚡	<ul style="list-style-type: none"> ・取付け、取外しや清掃のときは、必ず電源を切ってください。(感電の原因)
使用上の注意事項	<ul style="list-style-type: none"> ・ランプを長時間直視するのはおやめください。目に悪影響をおよぼすおそれがあります。 ・紙や布などでおおったり、燃えやすいものに近づけないでください。(火災・器具過熱の原因) ・点灯中や消灯後しばらくは、ランプが熱いので絶対に手や肌などをふれないでください。(ヤケドの原因) ・ランプはソケットに確実に取付けてください。(落下の原因) ・雨や水滴のかかる状態や湿度の高いところ、結露のおそれがあるところでは使用しないでください。(破損・絶縁不良の原因) ・落としたり、物をぶつけたり、無理な力を加えたり、キズをつけたりしないでください。特に器具清掃のときはご注意ください。(破損・ケガの原因) ・振動や衝撃のあるところでは使用しないでください。(落下・破損・ケガ・器具過熱の原因) ・電球スタンドまたは多灯用器具では、ランプが重いため器具の転倒および落下の原因となることがあります。 		
<ul style="list-style-type: none"> ・ドライヤー・掃除機・電子レンジなどを使用すると電源の変動が起こり、暗くなったり、ちらつきや立ち消えが発生する場合があります。 ・定格寿命 40000 時間は、周囲温度 40℃以下で使用した場合の設計寿命です。定格寿命は平均値であり、保証値ではありません。 ・ランプの周囲温度が 40℃を超える場所では使用しないでください。また、定格寿命を経過したランプは交換をおすすめします。 ・電子点滅器では使用しないでください。電子点滅器の故障の原因となります。 ・硫黄成分を含む温泉地や工場、酸などの腐食性ガス発生のある可能性がある環境、沿岸地帯など塩害を受ける環境などでは使用できません。(口金腐食・漏電・落下・故障の原因) ・殺虫剤・殺菌剤等をランプに直接噴霧しないでください。(変色・破損・劣化の原因) ・ラジオやテレビなどの音響および映像機器の近くで点灯しますと、雑音が入ることがありますのでご注意ください。(雑音が入るときはランプと機器を 1m以上離して使用してください) ・赤外線リモコンを採用した機器(テレビやエアコンなど)の近くで点灯しますと、リモコンが誤作動することがあります。 ・分解や改造はしないでください。LED などは交換できません。 ・一般電球と比べ、点灯・消灯が遅れる場合があります。 ・ご使用前に器具が老朽化していないかご確認の上、お取付けください。 ・人感センサ・照度センサ・遅れスイッチの付いた器具・防犯用点滅機能の付いた器具には使用できません。 ・器具内の温度や周囲温度が高くなると保護回路が働き自動的に電力を抑えるため、明るさが低下する場合があります。 ・LED 素子には光色・明るさにバラツキがあるため、同じ形名の商品でも、光色・明るさが異なる場合があります。 ・明るさ、光色、中心光度および配光(光の広がり方)が電球と異なります。 ●次のような器具には使用できません。 <ul style="list-style-type: none"> ■直流電源 ■誘導灯・非常用照明器具 ■定格 1000W 以上の調光器の付いた器具 ■水銀灯などの HID ランプ器具 ■ランプと反射板の隙間が狭い器具 ■断熱材施工器具 [SB, SGI, SG 形表示器具] (適合表示器具は除く) ■電球用以外の調光器の付いた器具 (蛍光ランプ用調光器など) (この他使用器具の種類によって、寸法的・熱的・その他の状況 [リモコン機能の付いた器具など] により、使用できない場合があります) ●以下の条件を全て満たす場合は、屋外器具(軒下など)に使用できます。 <ul style="list-style-type: none"> ■屋内配線に接続された器具(住宅内プレーカーに接続された器具) ■防湿・防雨型の密閉器具 ■器具周囲温度 35℃以下で、点灯時に直射日光が器具にあたらぬ場所 			

検認	照査	5					電球形 LED ランプ
松本	近藤	4	口金	黄銅+ニッケルメッキ	1	E17	LDA5L-G-E17/40/D/S
		3	ハウジング	PBT	1		
設計	作成	2	筐体	アルミニウム	1		EY93254
高月	吉	1	バルブ	PC	1		
		品番	品名	材料	数	備考	

1509

単位 mm

第 3 角 法

お買い求めの前に





調光時の注意

- ・ 調光したときの明るさや電力の変化は電球とは異なります。
- ・ 調光つまみを 0%の状態から点灯するとき、調光つまみを電球の場合より多めに操作しないと点灯しない場合があります。
- ・ 調光つまみを暗い状態に操作したまま電源を入れた場合は、点灯しないことがあります。この場合は、調光つまみを 100%の位置にして、点灯させてください。
- ・ 調光つまみにて明るさをしぼり暗い状態で電源スイッチを入れると、一瞬明るくなる場合があります。
- ・ 調光器の種類によっては、ちらつく場合があります。
- ・ 調光つまみの操作で、明るさが約5%以下の場合、もしくは調光器の種類によっては、その他の調光設定範囲でちらつく可能性があります。
- ・ 調光時にランプがちらつく場合は、調光つまみを操作して、ちらつかない位置で使用するか、電源スイッチを入れ直して調光つまみを再度調整して下さい。
- ・ 消灯する場合は、電源スイッチを切る事をお勧めします。調光つまみを絞って消灯させても電力を消費しています。
- ・ 調光した場合、ランプまたは調光器からわずかに音がすることがありますが、異常ではありません。
- ・ 電源事情によっては、ちらつく場合があります。

調光器に複数のランプを接続する場合の注意

- ・ 突入電流の影響により、調光器が故障することを防ぐため、各調光器の接続台数は、下記に示す参考値を上限として接続してください。

200W : (5 台)、300W : (8 台)、400W,500W : (10 台)、800W : (20 台)
--
- ・ 複数のランプを1つの調光器で使用する場合は、調光つまみが暗い状態では、ランプ特性により、個々の消灯や明るさに違いがでます。消灯した場合は、調光つまみを戻して点灯させ、消灯しない範囲で調光使用してください。
- ・ 調光器の種類によっては、ちらつく場合があります。
- ・ 調光器にも対応しています。但し、次のような調光器と組み合わせて使用しないでください。
 - 人感センサー付調光器
 - リモコン式調光器
 - 定格 1000W 以上の調光器
 - 段調光形調光器
 - 記憶式調光器（あかりのシーンをボタンひとつで再現できる調光器）

検認						電球形 LED ランプ
						LDA5L-G-E17/40/D/S (使用上注意)
設計						
						
作成						
	品番	品名	材料	数	備考	EY93264
1509	単位 mm		第 3 角 法		 三菱電機照明株式会社 ○	