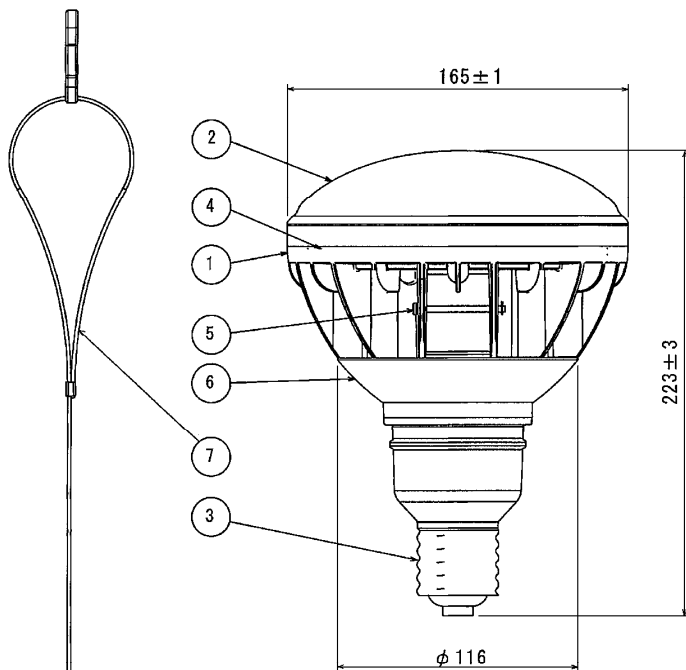


LDR100-220V45N-H-E39



ランプ仕様			
LDR100-220V45N-H-E39			
光色	昼白色相当		
口金	E39		
定格入力電圧 [V]	100	200	220
定格入力電流 [A]	0.45	0.23	0.21
定格消費電力 [W]	45		
周波数 [Hz]	50/60共用		
色温度 [K]	5000		
平均演色評価数 (Ra)	85		
全光束 [lm]	3800		
ビームの開き [°]	105		
ビーム光束 [lm]	2700		
最大光度 [cd]	1400		
定格寿命 [h]	40000 (平均周囲温度25℃以下)		
質量 [g]	830		

安全上の注意

- ・HIDランプ用器具 (安定器を使用するもの)、非常用照明器具、誘導灯器具、防爆用器具では絶対に使用しないでください。(破損・発煙・点灯回路損傷の原因)
- ・このランプは必ず交流電源100V~220V (50Hz/60Hz) でご使用ください。直流電源では絶対に使用しないでください。(破損・発煙・点灯回路損傷の原因)
- ・必ず専用の落下防止ワイヤを取付けて使用してください。(落下の原因)
- ・紙や布などでおおったり、燃えやすいものに近づけないでください。(火災・器具過熱の原因)
- ・取付け、取外しまたは器具清掃のときは、必ず電源を切ってください。(感電の原因)
- ・調光機能の付いた照明器具および回路では使用できません。

ご使用上の注意

- ・下記の環境・条件では使用しないでください。(火災・感電・不点灯・短寿命の原因)
 - 点灯時の周囲温度が35℃を超えるところ
 - 腐食性ガス・可燃性ガスの生じるところ
 - 振動・衝撃の激しいところ
 - 粉塵の多いところ
 - 油類・薬品などが付着するところ
 - 塩素を使用している屋内プール
- ・周囲温度が非常に高くなる場所 (ガス器具やストーブなど発熱器具の近傍) では使用しないでください。
- ・ダウンライト・密閉器具または密閉に近い器具・ランプと反射板の隙間が狭い器具では使用できません。(火災・感電・短寿命の原因)
- ・調光機能 (100%点灯でも使用不可) や遅れスイッチおよびセンサーライトには使用できません。(不点灯・短寿命の原因)
- ・ラジオやテレビなどの音響および映像機器の近くで点灯しますと、雑音が入ることがありますのでご注意ください。(雑音が入るときはランプと機器を1m以上離して使用してください)
- ・LED素子には、光色・明るさにバラツキがあるため、同じ形名の商品でも、光色・明るさが異なる場合があります。

※器具取付け前の確認

- ・既存照明器具で使用する場合、防水パッキンがLED電球と密着していない状態での使用はできません。器具側の防水パッキンが損傷・劣化している場合は新品に交換後ご使用ください。
- ・防水パッキンの購入については、照明器具の取扱説明書をご確認の上、照明器具をお買い求めの販売店にお問い合わせください。

検認						LED電球 反射形 (バラストレス水銀ランプ形)			
設計	⑦	落下防止ワイヤ	ステンレス	1	フック付 (付属品)	形名	LDR100-220V45N-H-E39		
	⑥	ランプアダプタ	シリコンゴム	1	白色		EY93122	B	
作成	⑥	ヒンジピン	ステンレス	1	落下防止ワイヤ				
	山本	④	LEDユニット	組立品	1	昼白色相当			
③		口金	組立品	1	E39				
	②	グローブ	PMMA	1	乳白				
①	本体	熱伝導性炭素繊維含有PC	1	白色					
品番	品名	材料	数	備考					
1312	単位 mm 第 3 角 法					三菱電機照明株式会社			