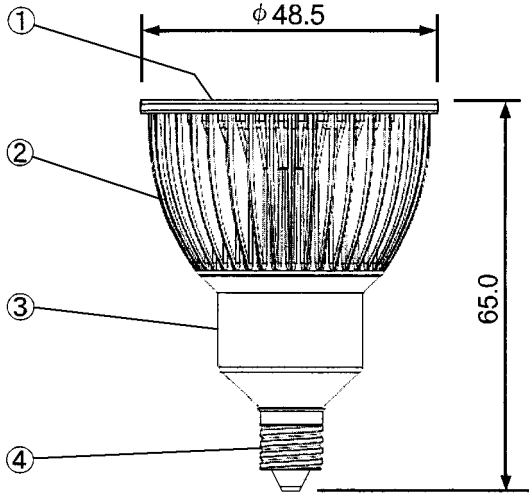


MITSUBISHI

形名	光色	定格電圧 [V]	定格電流 [A]	消費電力 [W]	光度 [cd]	全光束 [lm]	ビーム 光束 [lm]	ビーム 角[°]	定格寿命 *1 [h]	口金	平均演色 評価数(Ra)
	色温度 [K]										
LDR5L-M-E11/D/E	電球色 (高演色タイプ)	100	0.07	4.5	750	(170)	(53)	20	30,000	E11	90
	3,000										

*1: 周囲温度 40°C以下で使用した場合で、光束維持率 70%での残存率 50%となる推定寿命



- 備考
- 屋内仕様
 - 調光器対応
 - 許容周囲温度範囲：-20～40°C
 - ランプの質量：75g

安全上の注意	警告	<ul style="list-style-type: none"> • 非常用照明器具、誘導灯器具、HID 器具では絶対に使用しないでください。 (破損・発煙・点灯回路損傷の原因) • このランプは必ず交流電源 100V (50Hz/60Hz) でご使用ください。直流電源では使用しないでください。 (破損・発煙・点灯回路損傷の原因)
	注意	<ul style="list-style-type: none"> • 取付け、取外しや清掃のときは、必ず電源を切ってください。(感電の原因) • 紙や布などでおおったり、燃えやすいものに近づけないでください。(火災・器具過熱の原因) • 点灯中や消灯後しばらくは、ランプが熱いので絶対に手や肌などをふれないでください。(ヤケドの原因) • ランプはソケットに確実に取付けてください。(落下の原因) • 雨や水滴のかかる状態や湿度の高いところ、結露のおそれがあるところでは使用しないでください。(破損・絶縁不良の原因) • 落としたり、物をぶつけたり、無理な力を加えたり、キズをつけたりしないでください。特に器具清掃のときはご注意ください。 (破損・ケガの原因)
使用上の注意事項		<ul style="list-style-type: none"> • 密閉形または密閉に近い器具では温度上昇が大きくなり、寿命が短くなるので使用しないでください。 • 分解や改造はしないでください。LED などは交換できません。 • 定格寿命 30000 時間は、周囲温度 40°C以下でご使用した場合の設計寿命です。 • ランプの周囲温度が 40°Cを超える場所では使用しないでください。また、定格寿命を経過したランプは交換をおすすめします。 • 防犯用点滅機能の付いた人感スイッチや遅れスイッチには使用できません。 • ラジオやテレビなどの音響および映像機器の近くで点灯しますと、雑音が入ることがありますのでご注意ください。 (雑音が入るときはランプから 1m以上離して使用してください。) • 赤外線リモコンを採用した機器 (テレビやエアコンなど) の近くで点灯しますと、リモコンが誤作動することがあります。 • ランプを長時間直視するのはおやめください。目に悪影響をおよぼすおそれがあります。 • 電子点滅器では使用しないでください。電子点滅器の故障の原因となります。 • 一般電球と比べ、点灯・消灯が遅れる場合があります。 • LED 素子には光色、明るさにバラツキがあるため、同じ形名の商品でも光色、明るさが異なることがあります。 • 明るさ、光色、中心光度および光の広がり方 (配光) が電球と異なります。

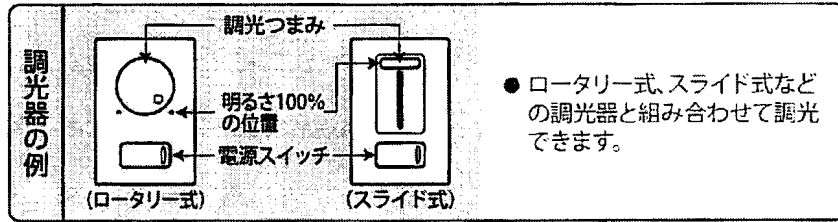
検認						ミラー付ハロゲンランプ形 LED 電球	
設計	4	口金	真鍮+ニッケルメッキ	1	E11	LDR5L-M-E11/D/E (仕様)	
作成	3	ハウジング	PBT (ポリブチレンテレフタレート)	1			
	2	筐体	アルミニウム	1			
品番	1	レンズ	PC (ポリカーボネート)	1			
品番		品名	材料	数	備考	EY92644	A



ご使用上の注意

- ・ 次のような器具には使用できません。
 - 誘導灯・非常用照明器具
 - 水銀灯などのHID ランプ器具
 - 断熱材施工器具【SB, SGI, SG 形表示器具】
 - 定格1000W 以上の調光器のついた器具
 - 電球用以外の調光器のついた器具（蛍光灯用調光器など）
 - 密閉器具または密閉に近い器具
 - ランプと反射板の隙間が狭い器具
 - 直流電源
- （このほか使用器具の種類によって寸法的、熱的、その他の状況[リモコン機能の付いた器具など]により使用できない場合があります。）

調光時の注意



- ・ 調光したときの明るさや電力の変化は電球とは異なります。
- ・ 調光つまみを0%の状態から点灯するとき、調光つまみを電球の場合より多めに操作しないと点灯しない場合があります。
- ・ 調光つまみを暗い状態に操作したまま電源を入れた場合は、点灯しないことがありますこの場合は、調光つまみを100%の位置にして点灯させてください。
- ・ 調光つまみが暗い状態で電源スイッチを入れると、一瞬明るくなる場合があります。
- ・ 調光つまみが暗い状態では、停電やドライヤー・電子レンジなどを使用したことによる電圧の低下などで、消灯したり暗くなったりする場合があります。
- ・ 消灯する場合は、電源スイッチを切ることをおすすめします。調光つまみを絞って消灯させても電力を消費しています。
- ・ 複数のランプを1つの調光器で使用する場合は、調光つまみが暗い状態ではランプ特性により個々の消灯や明るさに違いが出ます。消灯した場合は、調光つまみを戻して点灯させ、消灯しない範囲で調光使用してください。
- ・ 調光した場合、わずかに「ジー」という音がすることがありますが、異常ではありません。
- ・ 調光器からわずかに音がすることがありますが、異常ではありません。
- ・ 調光つまみの操作で、明るさが約10%以下の場合ちらつく可能性があります。
- ・ 調光時にランプがちらつく場合は、調光器のつまみを操作して、ちらつかない位置で使用してください。

- ・ 次のような調光器と組み合わせて使用しないでください。
 - 人感センサー付調光器
 - 段調光形調光器
 - リモコン式調光器
 - 記憶式調光器（あかりのシーンをボタンひとつで再現できる調光器）
 - 定格1000W以上の調光器

検認						ミラー付ハロゲンランプ形 LED 電球
設計						LDR5L-M-E11/D/E (使用上注意)
作成						
品番	品名	材料	数	備考	EY92645	A