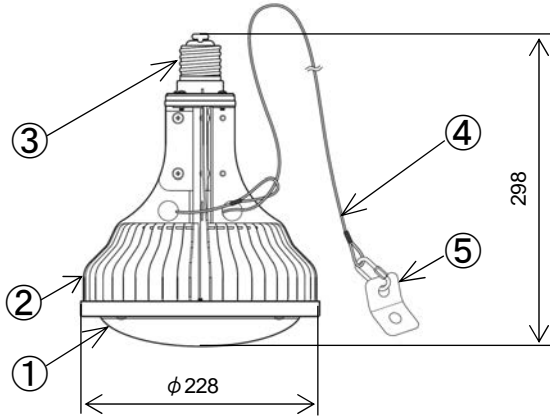


- ランプを安全に使用していただくためには、チェックシート、取扱説明書及びカタログを参照ください。
- 必ず専用電源と組み合わせてご使用ください。専用電源以外と組み合わせて使用した場合、破損、火災の原因となります。



ランプ仕様		
形名	LHR110N-H-E39/400-250	
専用電源 *1	EL-T0048/400 または EL-T0048	EL-T0047/250 または EL-T0047
光色	昼白色	昼白色
口金	E39	E39
定格入力電圧 [V]	209.2	198.9
定格入力電流 [A]	0.527	0.325
定格入力電力 [W]	110.2	64.6
全光束 [lm]	17000	11000
ビームの開き [°]	120	120
相関色温度 [K]	5000	5000
平均演色評価数 (Ra)	73	73
定格寿命 [h] *2	40000	40000
質量 [g]	1350	1350

\*1 専用電源(別売)の仕様書を必ずご確認ください。  
\*2 光束維持率 85%時、定格寿命は平均値であり保証値ではありません。

△ 安全に関するご注意

1. 一般屋内用です。屋外、水気・湿度、塩害のある場所、ちり・ほこり・粉じんの多い場所、腐食性ガス・油煙が発生する場所、プールでは使用しないでください。絶縁不良による感電や火災、落下の原因となります
2. 高温、高温(85%を超える)の場所、直射日光の当たる場所では使用しないでください。火災の原因となります。
3. 軒下、通路等の風の当たる場所、振動の激しい場所では使用しないでください。落下の原因となります。
4. 商用電源への直接接続、バラストレス水銀ランプ用器具、HID 用安定器と組み合わせて使用しないでください。ランプ・安定器の破損、火災の原因となります。
5. ランプは必ず鉛直(口金上側)でご使用ください。斜めに設置すると振動などによりソケット破損、落下の原因となります。
6. 昇降器具では使用しないでください。火災、感電の原因となります。
7. 密閉器具または密閉に近い器具、ダウンライトでは使用しないでください。火災、感電、落下の原因となります。
8. E39 口金以外のソケットと変換アダプタを使用しないでください。落下の原因となります。
9. ランプソケット外郭にひび割れ、破損、こげ跡、変形、傾き、ぐらつきなどある場合は使用しないでください。感電や火災、落下の原因となります。
10. 配線にひび割れ、または心線露出している場合は使用しないでください。感電や火災の原因となります。
11. ソケットの接触子が劣化していたり、変色さびがある場合は使用しないでください。破損、発煙の原因となります。
12. 器具近傍の落下防止ワイヤを固定できる構造躯体に、落下防止ワイヤを取付けてください。取付不備は落下の原因となります。

使用に関するご注意

1. 点灯中や消灯直後は、高温のため器具に触れないでください。やけどの原因となります
2. ランプ周囲温度 -10~40°Cで使用してください。夏季など一時的であれば 45°C以下で使用することは可能です。
3. L字金具は別途手配のボルト(M10またはW3/8)、平座金、バネ座金、六角ナットを用いて確実に固定してください。
4. LED 光源を直視しないでください。長時間直視すると目を傷める原因となります。
5. 紙や布でランプを覆ったり、燃えやすいものに近づけないでください。過熱による火災の原因となります。
6. LED 素子は製造上、発光色、明るさが異なる場合があります。また同一形式の商品でも LED 素子のバラツキによる発光ムラ、明るさのムラが生じることがあります。

弊社 HID 高天井用器具(ホルダタイプ)に適合します。  
 反射笠 : HH400、HH401、HH402F、HH1000、HH1002F  
 ホルダ : TH401、THC401、TH1001、TH1001P、TH1001C、CT1101、CT1101P、SH1001  
 ・強化ガラスガード、ガード、ルーバ等のオプションは使用しないでください。  
 (落下・火災・短寿命の原因)

検認						HID 形 LED ランプ 高天井用 下方向タイプ		
松本						LHR110N-H-E39/400-250		
設計	5	L字金具	ステンレス t1.1	1				
近藤	4	落下防止ワイヤ	ステンレス φ1.5	1	2000mm	EY93306		
	3	口金	金属および絶縁物	1	E39			
作成	2	本体	アルミニウム	1		A		
西尾	1	カバー	ポリカーボネイト	1				
		品番	品名	材料	数	備考		
1712	単位 mm							

お客さまへ

- ご注文の前に必ず使用可否チェックシートで確認をおこなってください。
- 1年に1回は、簡易定期点検をおこなってください。3年に1回は、工事店等の専門家による点検をお受けください。
- 該当する項目が1つでもある場合は、現在使用している照明器具ではHID形LEDランプを使用することができません。
- 施工者さまはチェック結果をお客さまへお渡しください。お客さまはチェックシートを必ず保管してください。

点検用安全チェックシート(詳細版)は照明総合カタログを参照ください。

(一社)日本照明工業会のホームページよりダウンロードできます。 URL <http://www.jlma.or.jp/>

使用可否チェックシート(ご注文前)

No.	チェック項目	チェック結果	
		該当する	該当しない
●該当する項目が1つでもある場合は、現在使用している照明器具ではHID形LEDランプを使用することができません。		該当する	該当しない
1	器具の使用期間が15年以上、又は累積点灯時間が40,000時間以上である。		
2	屋外、プール、水気・湿度、塩害のある場所、ちり・ほこり・粉じんの多い場所、腐食性ガス・油煙が発生する場所である。		
3	高温、高湿(85%を超える)の場所、直射日光の当たる場所である。		
4	軒下、通路等の風の当たる場所、振動の激しい場所である。		
5	商用電源への直接接続、バラストレス水銀ランプ用器具、HID用安定器と組合せて使用する。		
6	ランプを鉛直(口金上側)に取付けることができない。		
7	昇降器具、密閉器具または密閉に近い器具、ランプと反射板の隙間が狭い器具、ダウンライトである。		
8	E39口金以外のソケットと変換アダプタを使用している。		
9	ランプ取付角度変える、自在金具を使用している。		
10	ランプソケット外郭にひび割れ、破損、こげ跡、変形、傾き、ぐらつきがある。		
11	ランプソケットの接触子が劣化していたり、変色さびがある。		
12	配線に硬化、変色、ひび割れ、または心線露出がある。		
13	灯体の塗装面に塗膜剥離、または腐食が著しい。		
14	照明器具から、こげくさい臭いがする。		
15	器具近傍に落下防止ワイヤを固定できる構造躯体がない。		
設置場所：		点検者名：	点検日：

簡易定期点検(1回/1年)

No.	チェック項目	チェック結果	
		該当する	該当しない
●1年に1回は、簡易定期点検をおこなってください。3年に1回は、工事店等の専門家による点検をお受けください。		該当する	該当しない
1	配線に硬化、変色、ひび割れ、または心線露出がある。		
2	ランプソケット外郭にひび割れ、破損、こげ跡、変形、ランプソケットに傾き、ぐらつきがある。		
3	ランプソケットの接触子が劣化していたり、変色さびがある。		
4	落下防止ワイヤが確実に取付けられていない。		
5	LEDランプ異常。(外観にひび割れなどがある、口金がさびている、口金部にほこりやゴミある。)		
設置場所：		点検者名：	点検日：

検認

此本

照査

池谷

作成

高月

2107

HID形LEDランプシステム  
高天井用 下方向タイプ

チェックシート

EY93307

A