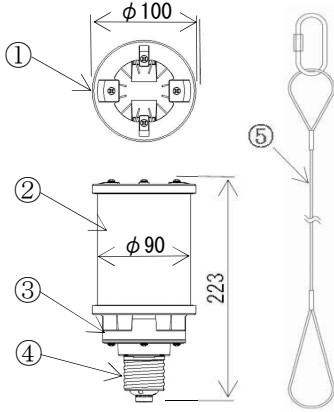


HID形LEDランプ 街路灯用 全方向タイプ 3000K E39口金 クラス1000

(街路灯用)

- ランプを安全に使用していただくためには、使用可否チェックシート、取扱説明書及びカタログを参照ください。
- 必ず専用電源 EL-T0051と組み合わせてご使用ください。専用電源以外と組み合わせて使用した場合、破損、火災の原因となります。



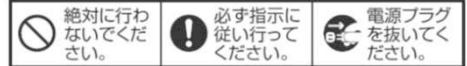
製品仕様	
全光束 [lm]	9000
光色	電球色
相関色温度 [K]	3000
平均演色評価数 (Ra)	83
定格入力電流 [A]	0.325
ランプ電圧 [V]	177
定格消費電力 [W]	58
使用環境	-20℃～40℃、湿度25%～90% ※1
保存環境	-20℃～60℃、湿度25%～90%
定格寿命 [h] ※2	40000
質量 [g]	750
専用電源	EL-T0051

電気・光特性：周囲温度25[℃]、無風、点灯安定時の特性

※1：使用環境とは、ランプの周囲環境です。街路灯で使用してください。照度センサ・日照タイマーを連動し、日中点灯をしないでください。

※2：寿命定義は、光束が初特性の70%以下になるまでの推定点灯時間です。使用時間が40000時間に満たない場合でも、設置後10年で交換してください。

安全のために必ず守ること



警告 誤った取扱をしたときに、死亡や重傷などに結びつく可能性があるもの

<p>禁止</p>	<ul style="list-style-type: none"> <li>専用電源を使用してください。それ以外は使用しないでください。(感電・火災の原因)</li> <li>硫黄や、酸・アルカリなどの腐食性雰囲気のあるところでは、一般器具によるラフの仕様はしないでください。(落下・口金腐食・漏電・故障の原因)</li> <li>防爆形ではないので、可燃性ガスのある環境では使用しないでください。(発煙・発火の原因)</li> <li>日中の点灯など、高温環境での点灯はしないでください。(発煙・発火・故障の原因)</li> <li>紙や布でおおったり、燃えやすいものに近づけないでください。(発熱・火災の原因)</li> <li>取付けの際には電線を挟まないまたは接触させないでください。(絶縁不良により感電・火災の原因)</li> <li>口金変換アダプタは使用しないでください。(落下の原因)</li> <li>配線工事の際、電線の絶縁体にキズをつけないでください。(絶縁不良により感電・火災の原因)</li> <li>この製品の改造および構成部品の交換は、絶対に行わないでください。(感電・火災の原因)</li> </ul>	<p>厳守</p>	<ul style="list-style-type: none"> <li>HIDランプと同様、口金には水に対する保護がないので、屋外で使用する場合は屋外用器具内で使用してください。(絶縁不良・感電・火災・落下等の原因)</li> <li>海上や臨海部などの重塩害地帯では塩害対策器具内で使用してください。(絶縁不良・感電・火災・落下等の原因)</li> <li>重工業地帯では使用環境にあった器具内で使用する。(絶縁不良・感電・火災・落下等の原因)</li> <li>ランプの大きさ(外径・全長)および重さを十分考慮した器具で使用してください。(器具落下の原因)</li> <li>電線を接続する場合、ゆるみ、抜け、外れのないように確実に接続する。(感電・火災の原因)</li> <li>製品重量に十分耐える場所に設置してください。(火災・落下の原因)</li> <li>施工は電気工事士の有資格者が行ってください。また、電気設備の技術基準・内線規程に従って行ってください。</li> <li>取付け、取外しまたは器具清掃のときは、必ず電源ブレーカ(スイッチ)をOFFにしてから作業を開始してください。(感電・ヤケドの原因)</li> </ul>
-----------	--	-----------	---

注意 誤った取扱いをしたときに、傷害または家屋・家財などの損害に結びつく可能性があるもの

<p>禁止</p>	<ul style="list-style-type: none"> <li>製品を傷めるひっかき、強い衝撃、化学的処理等は避けてください。(割れ・欠けの原因)</li> <li>点灯状態のLEDを長時間直視しないでください。(目を傷める原因)</li> </ul>	<ul style="list-style-type: none"> <li>お客さま自身で電気工事はしないでください。電気工事士の資格が必要です。(感電・火災の原因)</li> <li>道路照明・橋脚では使用しないでください。(落下の原因)</li> </ul>
	<p>厳守</p> <ul style="list-style-type: none"> <li>3年に1回は点検をしてください。設置して10年経過すると内部の劣化が進行しているので交換してください。(落下・感電・発煙の原因)</li> </ul>	<ul style="list-style-type: none"> <li>この製品はメンテナンスフリーではありません。高所などに使用する場合はメンテナンスを考慮して設置してください。</li> </ul>

点検用安全チェックシートは照明総合カタログを参照ください。  
 (一社)日本照明工業会のホームページよりダウンロードできます。  
 URL <http://www.jlma.or.jp/>

使用に関する注意事項

■本ランプは街路灯用ですので、次のような器具には使用できません

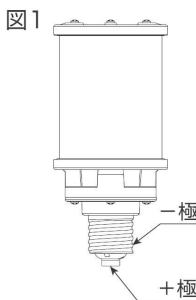
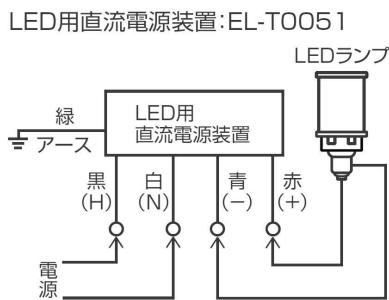


検認	⑤	落下防止ワイヤ	ステンレス φ1.5	1	2000mm (同梱)	<p>HID形LEDランプ 街路灯用 全方向タイプ</p>	
此本	④	口金	金属及び絶縁物	1	E39		
照査	③	ボトムハウジング	アルミダイキャスト	1			
高月	②	ガラスバルブ	硬質ガラス	1	透明		形名
設計・改定	①	トップハウジング	アルミダイキャスト	1			LHT58L-G-E39/1000
岩瀬	品番	品名	材質	数	備考	EY93337-1/2	B
2004							

使用に関するご注意

- LEDにはバラツキがあるため、ランプ内のLEDや同一形名のランプでも、発光色・明るさが異なる場合があります。
- 適合以外の電源装置、またはHIDランプ用の安定器と組み合わせての使用は絶対にしないでください。故障、発煙または点灯回路損傷の原因となります。
- このランプは直流点灯です。商用電源への直接接続は絶対にしないでください。使用した場合、故障、発煙の原因となります。
- E39のソケット（受金）を使用して、設置してください。
- ご使用の際は、ランプおよび専用電源の極性（+・-）を合わせて配線してください。（図1参照）ランプは極性フリーの仕様となっておりますが、安全使用の確保および安全維持のため照明器具および配線を点検し、口金の先端部分を電源の+極（赤）に接続してください。
- ランプはソケットに緩みのないよう真っ直ぐに挿入し、止まるまでねじ込んでください。
- ランプとLED用直流電源装置の出力側配線長（管灯回路配線長）は、20m以内としてください。この長さを超えますとランプが正常に点灯しないおそれがあります。
- LED用直流電源装置の2次側を器具に接続しないまま放置しないでください。施工時に電線を切断したままで一括して絶縁処理をしないでください。電線切断面で放電がおり、故障の原因となります。
- 出力線と入力線を正しく配線してください。間違えて接続した場合、LED用直流電源装置の故障の原因になります。
- LED用直流電源装置の口出線との配線は、600V耐熱ビニル絶縁電線と同等以上の性能を持つ電線を使用し、接続箇所は圧着端子等によって結線後、確実に絶縁処理を行ってください。
  - 電気設備の技術基準省令第7条に従い、器具口出線を圧着端子・スリーブ等を用いて確実に接続してください。
  - 電気設備の技術基準省令第7条に従い、アース線（緑）を圧着端子・スリーブ等を用いて確実に接続しD種（第3種）接地工事を確実に行ってください。
  - 接続部は自己融着絶縁テープ等で防水性のある絶縁被覆処理を確実に施してください。絶縁被覆処理は導体部だけでなく、シース（外被）部にも施してください。
- 点灯回路内に中間ジョイントとしてコンセント等や調光機能（100%点灯でも使用不可）等の接続器を使用しないでください。絶縁破壊による火災の原因となります。

配線図



LED用直流電源装置	組合せ時特性	※LED用直流電源装置の仕様書を必ずご確認ください		
LED用直流電源装置	入力電圧(V)	入力電力(W)	入力容量(VA)	
EL-T0051	100	64.2	68.5	
	200	62.8	67.7	
	242	62.8	68.4	

お願い

- ご注文の前には必ず使用可否チェックシートを確認を行ってください。（LED器具の故障・短寿命の原因）
- この製品は製品仕様の使用環境の範囲で使用してください。使用環境範囲以外では使用しないでください。
- 安全を確保するため、地上高さ10m以下の器具に使用ください。
- LED用直流電源装置が通電状態でLEDランプを抜き差ししないでください。電源遮断直後は電荷が残っていますので2分以上経ってからランプの装着をしてください。（LED器具の故障・短寿命の原因）
- LED用直流電源装置が通電中にLEDランプを接続した場合、点灯しませんので一度電源をOFFにして2分以上経ってから、再度電源を投入してください。（LEDランプの取付・交換の場合にはご注意ください）
- ランプと反射板の隙間（20mm未満）が狭い器具では使用しないでください。（短寿命の原因）
- ランプ取付時、過剰な締め付けは行わないでください。
- 適合器具以外の街路灯器具の場合は、表1の条件をお守りください。
- 遮光ルーバおよび遮光板と組み合わせて使用しないでください。
- 下面開放の器具にご使用の場合は、必ず器具の躯体にワイヤを接続してください。（落下の原因）また、下面開放器具以外の器具でも取付可能な器具はワイヤで接続していただくことを推奨いたします。
- 地震等の大きな振動が加わった後は、必ず点検してください。

弊社街路灯用器具に適合します

HC330 ・ HC330F ・ HC330AL ・ HPC370BN  
 HC4003 ・ HC4005 ・ HC4008  
 HC4011 ・ HC4013 ・ HC4014

表1

ご使用ランプ	LHT58
ランプと器具内壁面との距離	20mm以上
器具の内容積	0.018m <sup>3</sup> 以上

※点灯状態でランプ周囲環境温度40℃以下と規定しておりますので、高温環境の場合、表1の器具条件においても適応しません。

HID形LEDランプ 街路灯用 全方向タイプ

形名 LHT58L-G-E39/1000

EY93337-2/2 B

検認  
照査  
設計・改定  
2004

お客様へ

- ご注文の前に必ず使用可否チェックシートで確認をおこなってください。
- 1年に1回は、簡易定期点検をおこなってください。3年に1回は、工事店等の専門家による点検をお受けください。
- 該当する項目が1つでもある場合は、現在使用している照明器具ではHID形LEDランプを使用することができません。
- 施工者さまはチェック結果をお客さまへお渡しください。お客さまはチェックシートを必ず保管してください。

点検用安全チェックシート(詳細版)は照明総合カタログを参照ください。  
 (一社)日本照明工業会のホームページよりダウンロードできます。 URL <http://www.jlma.or.jp/>

使用可否チェックシート(ご注文前)

No.	チェック項目	チェック結果	
		該当する	該当しない
●該当する項目が1つでもある場合は、現在使用している照明器具ではHID形LEDランプを使用することができません。		該当する	該当しない
1	器具の使用期間が15年以上、又は累積点灯時間が40,000時間以上である。		
2	街路灯以外の使用方法である。		
3	塩害のある場所、ちり・ほこり・粉じんの多い場所、腐食性ガス、油煙、可燃性ガスが発生する場所である。 (但し、塩害対策用器具内で使用する場合は除く)		
4	高温の場所、日中及び西日の当たる状態で点灯する。		
5	振動の激しい場所である。		
6	商用電源への直接接続、バラストレス水銀ランプ用器具、HID用安定器と組合せて使用する。		
7	器具内部に浸水した形跡がある。		
8	昇降器具、小型密閉器具または密閉に近い器具、ランプ露出器具、ダウンライトである。		
9	ランプと器具内壁面の距離が20mm未満である。		
10	E39口金以外のソケットと変換アダプタを使用している。(E39口金仕様)		
11	ランプソケット外郭にひび割れ、破損、こげ跡、変形、傾き、ぐらつきがある。		
12	配線にひび割れ、または心線露出がある。		
13	ソケットの接触子が劣化していたり、変色さびがある。		
14	設置高さが地上10mを超えている。		
15	メンテナンスが容易にできない場所で使用する。		
16	納入仕様書記載の「ソケット取付け部の器具条件」が確認できない。		
設置場所:		器具形名:	点検者名:
			点検日:

簡易定期点検(1回/1年)

No.	チェック項目	チェック結果	
		該当する	該当しない
●1年に1回は、簡易定期点検をおこなってください。3年に1回は、工事店等の専門家による点検をお受けください。		該当する	該当しない
1	配線にひび割れ、または心線露出がある。		
2	ランプソケット外郭にひび割れ、破損、こげ跡、変形、ランプソケットに傾き、ぐらつきがある。		
3	ソケットの接触子が劣化していたり、変色さびがある。		
4	LEDランプ異常。(外観にひび割れなどがある、口金がさびている、口金部にほこりやゴミある。)		
設置場所:		器具形名:	点検者名:
			点検日:

検認

神野

照査

松井

作成

山本

1908

HID形LEDランプシステム  
街路灯用 全方向タイプ

使用可否チェックシート

LHT58用

EY93338

B