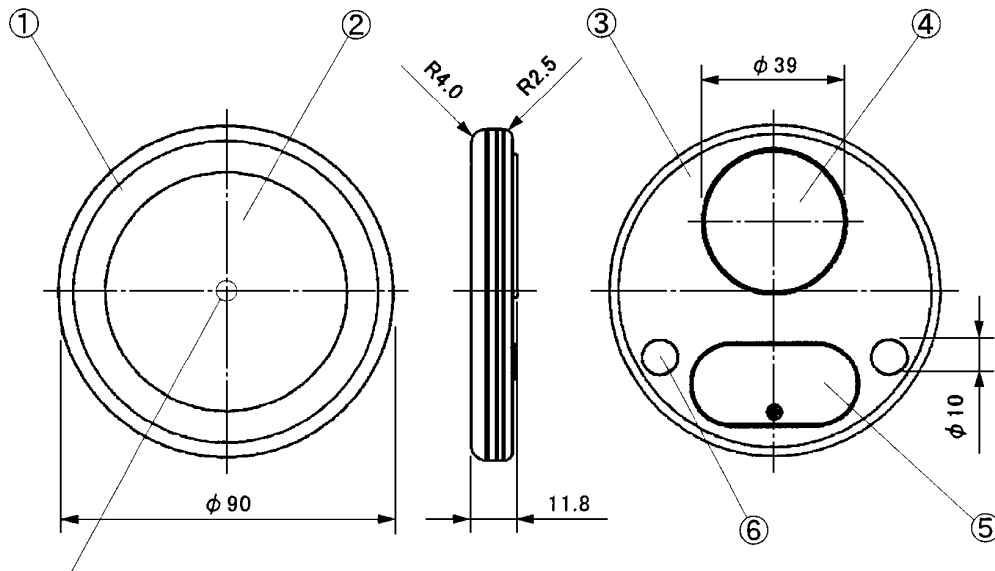


定格電圧 [V]	定格電力 [W]	使用電池
6	0.2	ボタン電池 CR2032×2個

注) 上記消費電力は、充電電池の状態により異なりますので参考値です。

備考

- 製品 1 個当たり、カラーチェンジタイプの LED パッケージを 1 個搭載
- 使用環境温度範囲：-5~65℃
- 質量：約 44g (ボタン電池質量含む)
- 電池寿命：約 30 時間
(常温、CR2032 リチウム電池×2 個、連続使用)
- 本体色：ホワイト色



発光部 (LED パッケージ 1 個)

ご使用上の注意

⚠ 注意

- (1) 本体より大きいグラスをのせないでください。
- (2) 電池、電池ボタン、ネジ等の部品は幼児の手の届くところに置かないでください。万一飲み込んだ場合には、すぐ医師に相談してください。

その他

- (1) コースター本来の目的以外でのご使用はおやめください。
- (2) 濡れたまま電池交換をしないでください。(故障の原因)
- (3) 長期間ご使用にならないときは、電池を取り出して保管してください。(液漏れ等の原因)
- (4) 電池容量が少なくなると暗くなりますので、電池を 2 個とも同時に交換してください。
- (5) 付属の電池はテスト用です。(通常の電池よりも寿命が短い場合があります。)
- (6) 分解、改造等によるケガや破損の補償等の責任は負いかねます。
- (7) 落としたり、物をぶついたり、無理な力を加えたり、傷をつけたりしないでください。(本体、内部電子機器の故障の原因)
- (8) 本品は防水構造ではありませんので、水中で使用しないでください。(破損、絶縁不良の原因)
- (9) 水の溜まった所に置いたり、水洗いはしないでください。(故障の原因)
- (10) 汚れた場合は、中性洗剤を含ませた布で拭き取ってください。シンナー・アルコール・ベンジンなど揮発性の高いものを使用しないでください。(破損、変色の原因)
- (11) 熱湯につけないでください。(変形、変色の原因)
- (12) 本体底面を濡らさないでください。(故障の原因)
- (13) 電池や本体の廃棄の際はお住まいの市町村・自治体の区分に従ってください。
- (14) グラス(飲み物含む)が軽い場合や、グラスの置く位置によって、点灯しない場合があります。
- (15) LED には明るさや光の色にばらつきが出ることがあります。予めご了承ください。

検認						LEDコースター (LUXpod)
6	パッド	ゴム	2	黒色	LUXpod・WHITE (本体色：ホワイト色)	
5	電池カバー	ABS	1	ホワイト色		
4	スイッチボタン	ABS	1	ホワイト色		
3	本体裏面	ABS	1	ホワイト色		
2	本体中央・縁部	ポリカーボネイト	1	透明		
1	本体前面円周部	ABS	1	ホワイト色	EY92487	
野口	品番	品名	材料	数		備考

1210

単位 mm 第 3 角 法