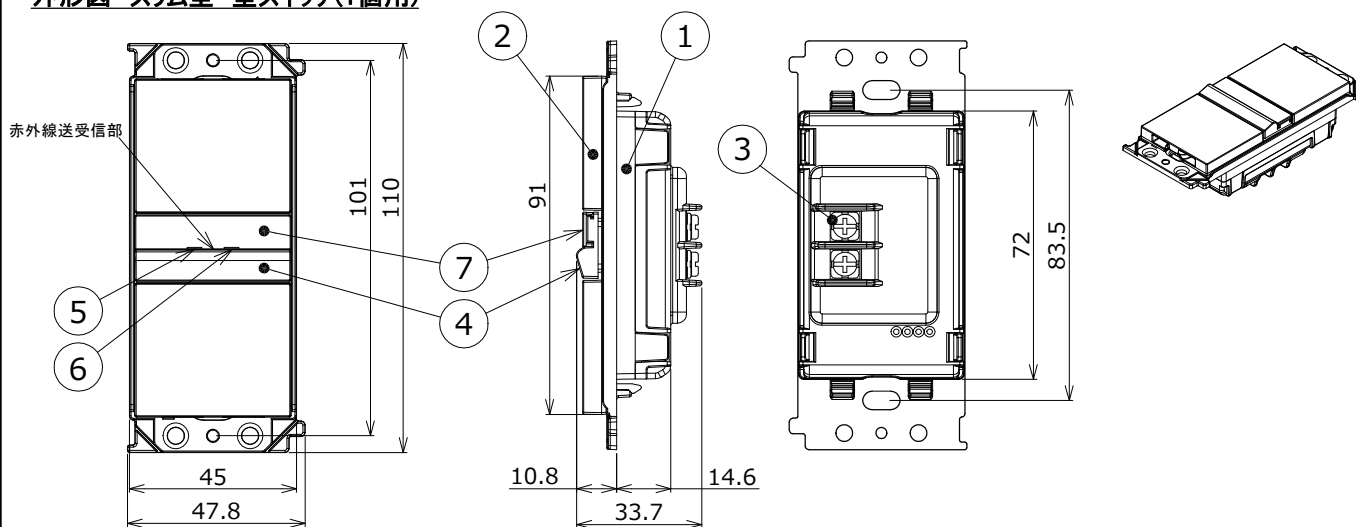


## 外形図 スリム型 壁スイッチ(1個用)



### 設定方法

- データ設定器(MN3060)で壁スイッチの制御割付の設定を行います。
- データ設定器の設定方法はデータ設定器取扱説明書を参照してください。
- 壁スイッチの設置方法及び操作方法については壁スイッチの取扱説明書を参照してください。

### 使用上の注意

- スリム型壁スイッチ 使用方法 EY26149参照

### 仕様

項目	仕様	
ボタン数	1個	
機能	ボタン操作	ボタンを押す毎に割付られた動作をします。
	一時点灯	ボタンを押すと点灯し、設定時間後に自動的に消灯します。 (この間LEDモニタ(赤)が点滅します)
	消灯遅延	点灯状態より、ボタンを押すと設定時間後に遅れて消灯します。 (この間LEDモニタ(緑)が点滅します)
	誤操作防止	ボタン毎に誤操作防止を設定します。(実行/解除: ボタン5秒長押し) 誤操作防止中はLEDモニタ(赤、緑)が消灯します。 誤操作防止中にボタン操作をするとLEDモニタ(赤)が0.5秒間点灯します。
ボタン割付動作	個別・グループ	ボタンを押すと対応した負荷の状態を反転制御します。 点灯時 : LEDモニタ(赤)点灯 消灯時 : LEDモニタ(緑)点灯
	ゾーン	ボタンを押すとあらかじめ割付された複数のグループの負荷の状態を反転制御します。 点灯時 : LEDモニタ(赤)点灯 消灯時 : LEDモニタ(緑)点灯
	パターン	ボタンを押すとあらかじめ割付られた点滅パターンに従って、負荷の状態を制御します。 実行中または状態一致時 : LEDモニタ(赤)点灯 解除中または状態不一致時 : LEDモニタ(緑)点灯
	調光up/down 色温度up/down	照明器具の調光率を制御します。 動作時: LEDモニタ(赤) 照明器具の色温度を制御します。 動作時: LEDモニタ(赤)
通信仕様	人感/照度センサ 入切	人感/照度センサを制御します。 センサ入: LEDモニタ(赤)点灯 センサ切: LEDモニタ(緑)点灯
	未割付時	LEDモニタ(赤、緑)消灯
	通信方式	MILCO.NET通信(2線式ランダム伝送直流パルス方式、無極性)
	定格入力通信電圧	±24V
	定格入力通信電流	5.9mA
赤外線通信仕様	通信距離 10cm 家製協フォーマット準拠 キャリア周波数 38kHz	
適合電線	EY26149の接続電線表参照	
使用環境	使用周囲温度 -10~40℃ 使用周囲湿度 ~85%RH 屋内(但し、水、水蒸気、熱気、直射日光のあたらないところ、腐食性ガス、振動、油煙、結露のおそれのない場所)	
設定器	データ設定器: MN3060 (別売)	
取付	スイッチプレート	パナソニック製コスモワイド21スイッチプレート等(市販品) WTC7101W~WTC7105W (1~5連用) WT8101W~WT8105W (1~5連用)
	スイッチボックス	JIS C8340 C8435 または、はさみ金具(市販品)

- スイッチプレート、スイッチボックスは現地で用意してください。
- LEDモニタ表示は照明コントローラの設定によります。
- PC設定器(MN3070)から誤操作防止の有効/無効が設定できます。  
(誤操作防止は、照明コントローラ(MN3051)バージョン1A.01.08以降で使用できます。)

検認	8					MILCO.NET	
岩坪	7	カバー	PMMA	1	透明 ネームシート(白) 7×40.8	スリム型 壁スイッチ (1個用)	
	6	LEDモニタ		1	赤		
照査	5	LEDモニタ		1	緑	形名	MN3111
大島	4	ボタン	PC+ABS樹脂	1	白	—	—
	3	通信線端子台	黄銅(錫めっき)	2	座金付ねじ(M3)		
設計・改定	2	ボタン枠	PC+ABS樹脂	1	白	質量	0.08 kg
柴田	1	スイッチ本体	PC樹脂	1	黒	函番	EY26144-E
	品番	品名	材料	数	備考		

## スリム型壁スイッチ 使用方法

- (1) 本器はMILCO.NET照明制御システムと組み合わせて使用してください。  
本器体及び他のシステムと組み合わせでは使用できません。
- (2) 本器は屋内でご使用ください。  
(但し、水、水蒸気、熱気、直射日光のあたらないところ、腐食性ガス、振動、結露のおそれのない場所)
- (3) 本器は通信線から電源を供給します。電源線を接続しないでください。
- (4) 適合電線

適合電線	線 種	配線長
MILCO.NET通信線 (※1)	CPEV,FCPEV φ0.9mm×1P CPEV,FCPEV φ1.2mm×1P	照明コントローラ(MN3051)、 増幅器(MN3011,MN3013)に記載

(※1) FCEPV線を使用する場合は、アルミテープの接地工事は不要です。  
複数のCPEV-S線を使用して接地工事を行う場合は、系統毎に1点接地を実施し、別系統のCPEV-S線のシールドと連結しないでください。  
別系統のCPEV-S線のシールドと連結すると、信号が相互干渉し、通信できなくなる場合があります。

- (5) 本器には指定した同じ太さの電線をご使用ください。異なる太さの適合電線を使用する場合は必ず圧着端子を使用してください。
- (6) 通信線は動力線・高圧線との近接や束線を行わないでください。  
通信線と動力線・高圧線が平行する時の離隔距離は下記表に従ってください。

平行する動力線、高圧線の条件	離隔距離
600V以下の低圧動力線	300mm以上
その他の高圧動力線	600mm以上

- (7) 通信線端子ねじは0.3N・m～0.7N・mのトルクで締め付けてください。
- (8) ボタンの表面の汚れは、やわらかい布で拭きとってください。  
汚れのひどい時には中性洗剤を薄めた布をよくしぼり汚れを拭きとってください。  
(シンナーなどで拭いたりしないでください。)
- (9) 横並びで設置するプレートを使用する際は、MILCO.NET用壁スイッチ以外の壁スイッチ等と組み合わせて使用できません。

検認
岩坪
照査
大島
設計・改定
柴田

MILCO.NET	
スリム型 壁スイッチ 使用方法	
形名	MN3111 MN3112 MN3113 MN3114 MN3118
図番	EY26149-D