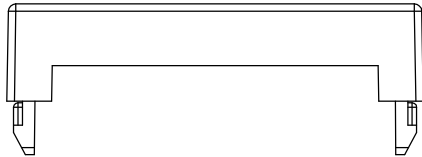
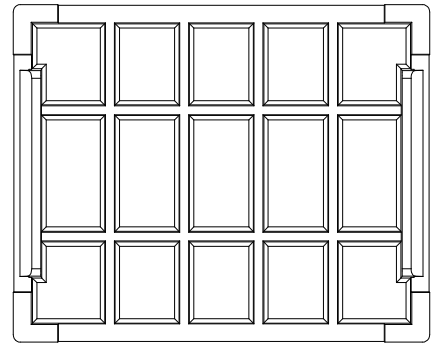
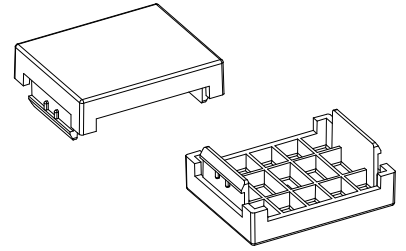
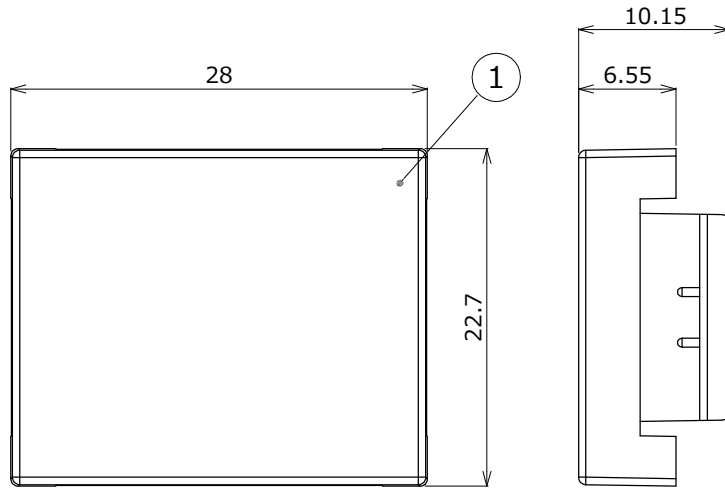


外形図 標準型 壁スイッチ用ブランクチップ



適合機種

- MN3121 EY27223参照
 - MN3122 EY27224参照
- ※適合以外の機種と組み合わせないでください。

使用方法

- ブランクチップ使用方法 EY27238参照

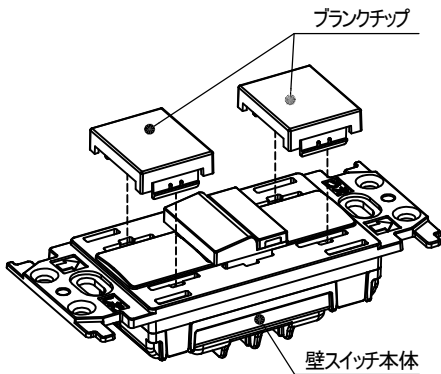
梱包数量

- 20個

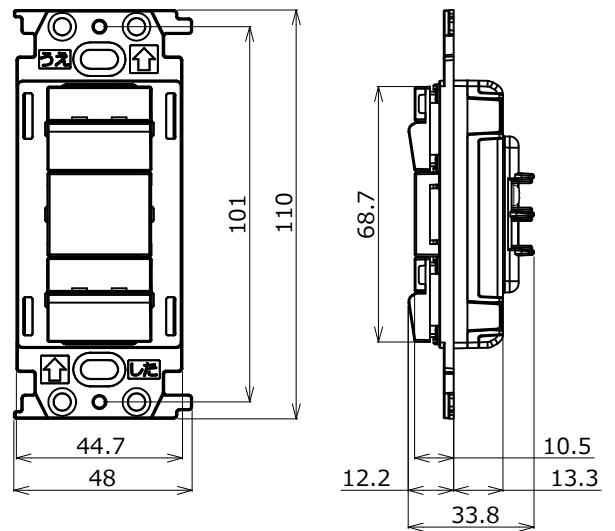
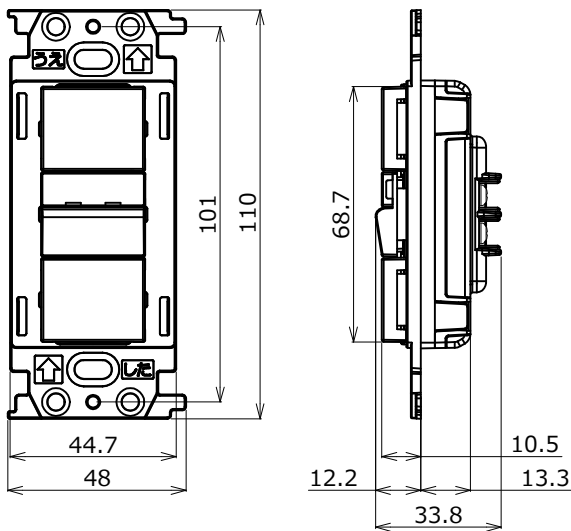
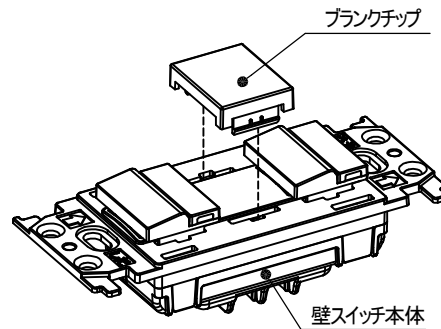
検認	8					MILCO.NET	
岩坪	7					標準型 壁スイッチ用	
	6					ブランクチップ	
照査	5					形名	MN3120
大島	4					—	—
	3						
設計・改定	2					質量	0.06 kg
河副	1	ブランクチップ本体	PC+ABS樹脂	1	白	図番	EY27234-A
	品番	品名	材料	数	備考		

ブランクチップ 使用方法

MN3121 標準型壁スイッチ(1個用)



MN3122 標準型壁スイッチ(2個用)



適合スイッチプレート

●スイッチプレート(代表型名)

プレート名	形名
モダンプレート	WN6003W010
モダンプレート(耐火)	WN6703W
ステンレスプレート	WN7603K
新金属プレート(2型)	WN65039
新金属プレート	WN7503010
防滴プレート	WN7903
金属防滴プレート	WN7803K
ガードプレート	WN7973K
金属ガードプレート	WN7873K
フルメタルプレート	WNV1403F

検認

岩坪

照査

大島

設計・改定

河副

2102 CA

MILCO.NET

標準型 壁スイッチ用
ブランクチップ 使用方法

形名
MN3120
MN3121
MN3122

図番
EY27238-A