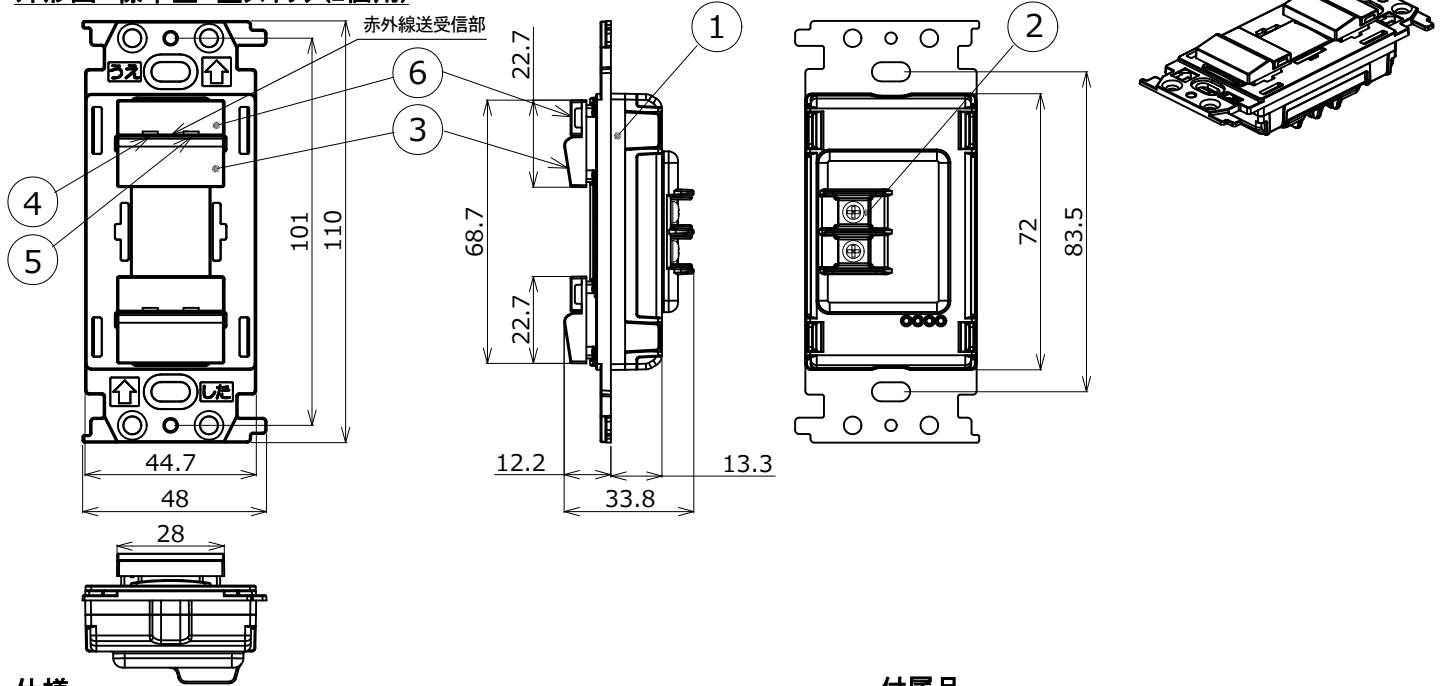


外形図 標準型 壁スイッチ(2個用)



仕様

項目	仕様	
ボタン数	2個	
機能	ボタン操作	ボタンを押す毎に割付られた動作をします。
	一時点灯	ボタンを押すと点灯し、設定時間後に自動的に消灯します。 (この間LEDモニタ(赤)が点滅します)
	消灯遅延	点灯状態より、ボタンを押すと設定時間後に遅れて消灯します。 (この間LEDモニタ(緑)が点滅します)
	誤操作防止	ボタンを押しても動作しません。 (誤操作防止機能は、ボタンを5秒以上長押しすることでボタン毎に機能の実行/解除を切り替えることができます。) 誤操作防止中はLEDモニタ(赤、緑)が消灯します。 誤操作防止中にボタン操作をするとLEDモニタ(赤)が0.5秒間点灯します。
ボタン割付動作	個別・グループ	ボタンを押すと対応した負荷の状態を反転制御します。 点灯時 : LEDモニタ(赤)点灯 消灯時 : LEDモニタ(緑)点灯
	ゾーン	ボタンを押すとあらかじめ割付された複数グループの負荷の状態を反転制御します。 点灯時 : LEDモニタ(赤)点灯 消灯時 : LEDモニタ(緑)点灯
	パターン	ボタンを押すとあらかじめ割付られた点滅パターンに従って、負荷の状態を制御します。 実行中または状態一致時 : LEDモニタ(赤)点灯 解除中または状態不一致時 : LEDモニタ(緑)点灯
	調光up/down	照明器具の調光率を制御します。 動作時: LEDモニタ(赤)
	色温度up/down	照明器具の色温度を制御します。 動作時: LEDモニタ(赤)
	人感/照度センサ入切	人感/照度センサを制御します。 センサ入: LEDモニタ(赤)点灯 センサ切: LEDモニタ(緑)点灯
	未割付時	LEDモニタ(赤、緑)消灯
通信仕様	通信方式	MILCO.NET通信(2線式ランダム伝送直流パルス方式、無極性)
	定格入力通信電圧	±24V
	定格入力通信電流	6.2mA
	赤外線通信仕様	通信距離10cm 家製協フォーマット準拠 キャリア周波数 38kHz
適合電線	EY27227の接続電線表参照	
使用環境	使用周囲温度 -10~40℃ 使用周囲湿度 ~85%RH 屋内(但し、水、水蒸気、熱気、直射日光のあたらないところ、腐食性ガス、振動、油煙、結露のおそれのない場所)	
設定器	データ設定器: MN3060(別売)	
取付	スイッチプレート(※2) パナソニック株式会社製 フルカラーシリーズスイッチプレート等(市販品)	
付	スイッチボックス JIS C8340 C8435 または、はさみ金具(市販品)	
適合ブラケット	MN3120(別売)	

付属品

- ネームシート 4枚

制御割付設定方法

- (1) データ設定器(MN3060)で壁スイッチの制御割付の設定を行います。
- (2) データ設定器の設定方法はデータ設定器取扱説明書を参照してください。
- (3) 壁スイッチの取付方法については壁スイッチの取扱説明書を参照してください。

使用上の注意

- 標準型壁スイッチ使用方法EY27227参照

ブラケットチップ使用方法

- ブラケットチップ使用方法EY27238参照

ブラケットチップを使用することで、3個用プレートと組み合わせて使用できます。

- (※1) 出荷時は誤操作防止が「無効」に設定されているため、機能しません。「有効」に変更する場合は、PC設定器(MN3070)で設定を行う必要があります。
誤操作防止の有効/無効設定は、照明コントローラ(MN3051)のソフトウェアバージョン1A.01.08以降で使用できます。

(※2) スイッチプレート代表形名

プレート名	形名	プレート名	形名
モダンプレート	WN6002W010	防滴プレート	WN7902
モダンプレート(耐火)	WN6702W	金属防滴プレート	WN7802K
ステンレスプレート	WN7602K	ガードプレート	WN7972K
新金属プレート(2型)	WN65029	金属ガードプレート	WN7872K
新金属プレート	WN7502010	フルメタルプレート	WNV1402F

- ・スイッチプレート、スイッチボックスは現地で用意してください。
- ・LEDモニタ表示は照明コントローラの設定によります。

検認	8					MILCO.NET
船山	7					標準型 壁スイッチ (2個用)
	6	カバー	PMMA	2	透明	
照査	5	LEDモニタ		2	赤	形名
大島	4	LEDモニタ		2	緑	MN3122
	3	ボタン	PC+ABS樹脂	2	白	
設計・改定	2	通信線端子台	黄銅(錫めっき)	2	座金付ねじ(M3)	質量
	1	スイッチ本体	PC樹脂	1	黒	0.06 kg
大澤	品番	品名	材料	数	備考	
						EY27224-D

標準型壁スイッチ 使用方法

- (1) 本器はMILCO.NET照明制御システムと組み合わせて使用してください。
本器単体及び他のシステムと組み合わせでは使用できません。
- (2) 本器は屋内でご使用ください。
(但し、水、水蒸気、熱気、直射日光のあたらないところ、腐食性ガス、振動、結露のおそれのない場所)
- (3) 本器は通信線から電源を供給します。電源線を接続しないでください。
- (4) 適合電線

適合電線	線 種	配線長
MILCO.NET通信線 (※1)	CPEV,FCPEV φ0.9mm×1P	照明コントローラ(MN3051)、 増幅器(MN3011,MN3013)に記載
	CPEV,FCPEV φ1.2mm×1P	

- (※1) FCEPV線を使用する場合は、アルミテープの接地工事は不要です。
複数のCPEV-S線を使用して接地工事を行う場合は、系統毎に1点接地を実施し、別系統のCPEV-S線のシールドと連結しないでください。
別系統のCPEV-S線のシールドと連結すると、信号が相互干渉し、通信できなくなる場合があります。

- (5) 本器には指定した同じ太さの電線をご使用ください。異なる太さの適合電線を使用する場合は必ず圧着端子を使用してください。
- (6) 通信線は動力線・高圧線との近接や束線を行わないでください。
通信線と動力線・高圧線が平行する時の離隔距離は下記表に従ってください。

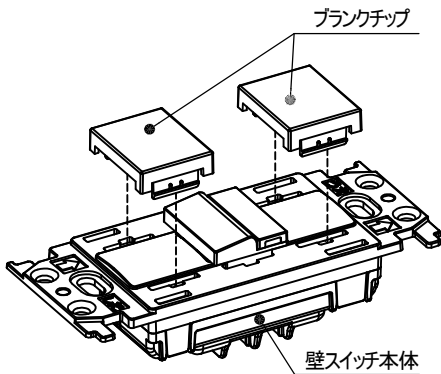
平行する動力線、高圧線の条件	離隔距離
600V以下の低圧動力線	300mm以上
その他の高圧動力線	600mm以上

- (7) 通信線端子ねじは0.3N・m～0.7N・mのトルクで締め付けてください。
- (8) ボタンの表面の汚れは、やわらかい布で拭きとってください。
汚れのひどい時には中性洗剤を薄めた布をよくしぼり汚れを拭きとってください。
(シンナーなどで拭いたりしないでください。)
- (9) 横並びで設置するプレートを使用する際は、MILCO.NET用壁スイッチ以外の壁スイッチ等と組み合わせて使用できません。

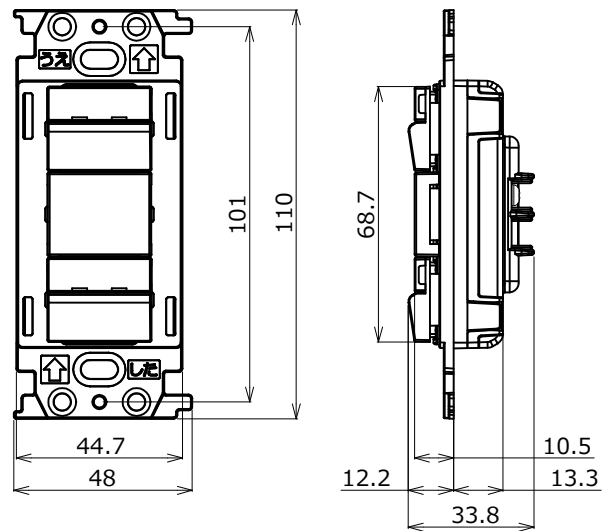
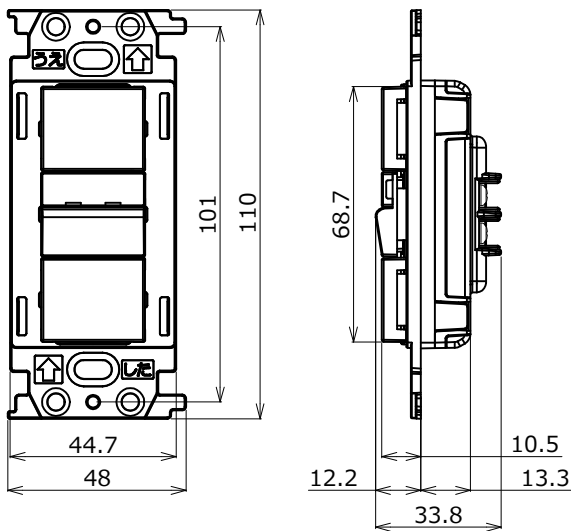
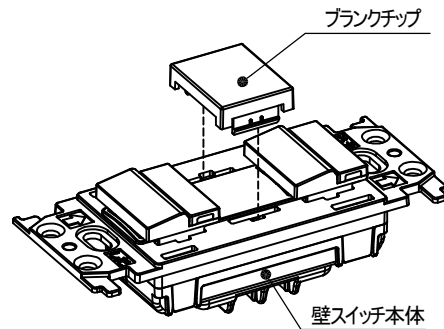
検認	MILCO.NET 標準型 壁スイッチ 使用方法	形名 MN3121 MN3122 MN3123 MN3124
岩坪		
照査		
大島		
設計・改定		
柴田	図番	EY27227-B
2109	CA	

ブランクチップ 使用方法

MN3121 標準型壁スイッチ(1個用)



MN3122 標準型壁スイッチ(2個用)



適合スイッチプレート

●スイッチプレート(代表型名)

プレート名	形名
モダンプレート	WN6003W010
モダンプレート(耐火)	WN6703W
ステンレスプレート	WN7603K
新金属プレート(2型)	WN65039
新金属プレート	WN7503010
防滴プレート	WN7903
金属防滴プレート	WN7803K
ガードプレート	WN7973K
金属ガードプレート	WN7873K
フルメタルプレート	WNV1403F

検認

岩坪

照査

大島

設計・改定

河副

2102 CA

MILCO.NET

標準型 壁スイッチ用
ブランクチップ 使用方法

形名
MN3120
MN3121
MN3122

図番
EY27238-A