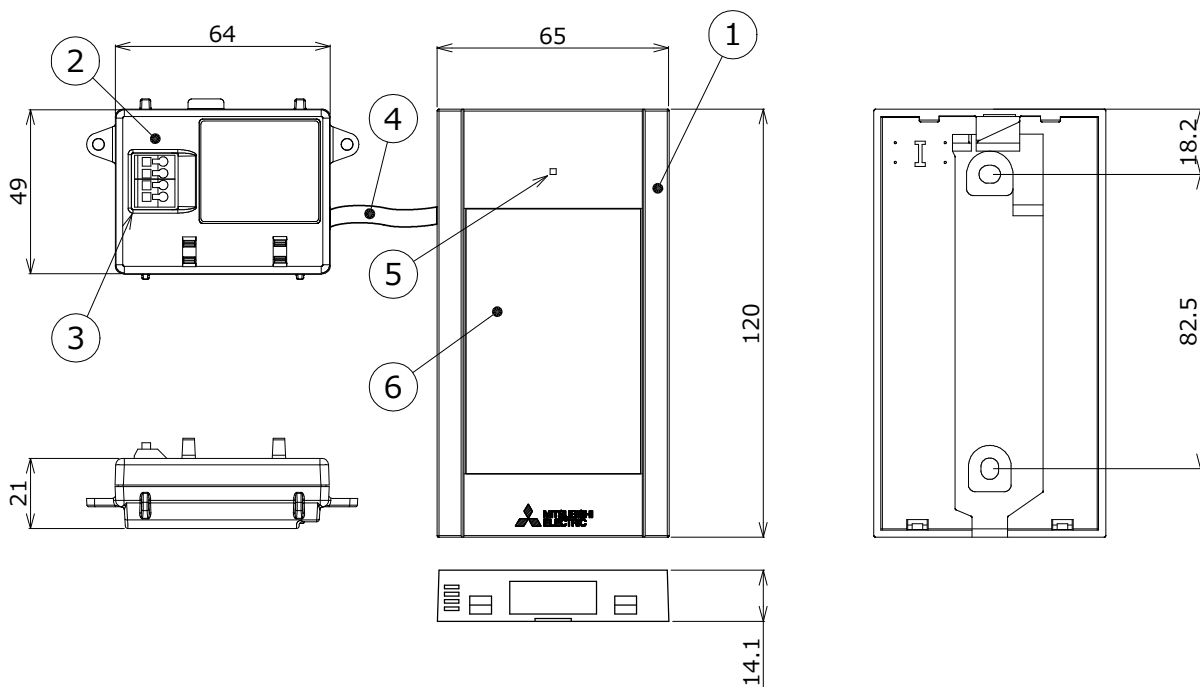


外形図 液晶スイッチ



設定方法

液晶スイッチ本体を使用した設定方法及び操作方法については、取扱説明書を参照してください。

取付方法

液晶スイッチの設置及び取付方法は、取扱説明書を参照してください。

使用上の注意事項

液晶スイッチ使用上の注意事項は、EY27166を参照してください。

仕様

項目	仕様
操作ボタン数	最大48個 (8個×6ページ)
操作	「一覧」、「お気に入り」、「スケジュール確認」、「名称変更」
ユーザ設定	「お気に入り登録」、「スケジュール登録」、「ボタンロック」、「確認ポップアップ」、「画面消灯時間」、「画面の明るさ」、「時刻設定」、「パスワード変更」、「タッチパネル補正」
システム設定	「ボタン配置」、「割付登録」、「ユーザパスワード変更」、「リセット」、「初期化」、「エラーログ」
画面清掃モード	—
通信方式	MILCO.NET通信(2線式ランダム伝送直流パルス方式、無極性)
定格入力通信電圧	±24V
定格入力通信電流	60mA
表示・入力仕様	液晶表示(青:ON、灰:OFF) タッチパネル入力(抵抗膜方式)
時計仕様	時計精度 月差±45秒(周囲温度25℃) バックアップ時間 3日(初期状態)(但し、温度環境や設置年数によって時間が短くなります)
使用環境	使用周囲温度 0~40℃/使用周囲湿度 20~85%RH 屋内(但し、水、水蒸気、熱気、直射日光のあたらないところ、腐食性ガス、振動、結露のおそれのない場所)

付属品

- ・十字穴付きナベねじ M4×30 2個
- ・木ねじ 4.1×16 2個

現地手配部品

- ・スイッチボックス
:JIS C8340 1個用 適合品(市販品)
※幅(内寸)59mm以上、
奥行(内寸)32mm以上のものに限る。
- ・はさみ金具
:パナソニック製 石膏ボード用C型はさみ金具
WN3992KP または WN39929020(市販品)

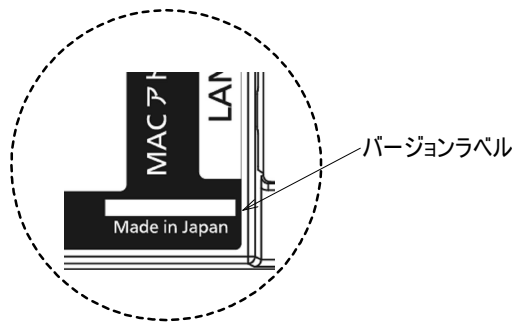
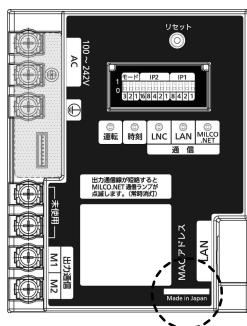
※上記、スイッチボックス、はさみ金具は現地で用意してください。
※壁面に直接据付る場合は不要です。

検認	8				MILCO.NET
岩坪	7				液晶スイッチ
	6	液晶タッチパネル		1	
照査	5	LED表示		1	黄緑
柴田	4	ハーネス		1	黒
	3	通信線端子台	66ナイロン	1	4極
設計・改定	2	本体(アダプタ)	PC+ABS樹脂	1	白
中井	1	本体(リモコン)	ABS樹脂	1	クリアホワイト (マンセル1.0Y9.2/0.2)
	品番	品名	材料	数	備考
函番					EY27163-B

液晶スイッチ 使用上の注意事項

- (1) 本機はMILCO.NET照明制御システム機器と組み合わせて使用してください。
本機単体及び他のシステムとの組み合わせでは使用できません。
- (2) 本機と組み合わせて使用する照明コントローラのバージョンは1A.02.01以降でご使用可能です。
バージョンラベルが1A.01.xx以前または、バージョンラベルがない場合はご使用不可です。

照明コントローラのバージョンラベル位置



- (3) 本機は屋内でご使用ください。
(但し、水、水蒸気、熱気、直射日光のあたらないところ、腐食性ガス、振動、結露のおそれのない場所)
- (4) 本機は通信線から電源を供給します。電源線を接続しないでください。
- (5) 適合電線

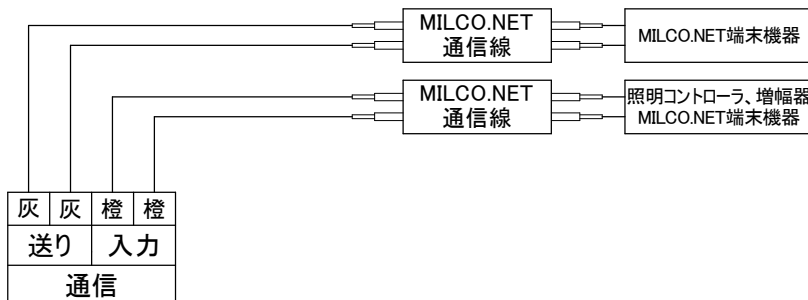
適合電線	線種	配線長
MILCO.NET通信線	CPEV,FCPEV φ 0.9mm × 1P	照明コントローラに記載
	CPEV,FCPEV φ 1.2mm × 1P	

- (6) 通信線は動力線・高圧線との近接や束線を行わないでください。
通信線と動力線・高圧線が平行する時の離隔距離は下記表に従ってください。

平行する動力線、高圧線の条件	離隔距離
600V以下の低圧動力線	300mm以上
その他の高圧動力線	600mm以上

- (7) 汚れは、柔らかい布で拭きとってください。
汚れのひどい時には中性洗剤を薄めた布をよくしぼり汚れを拭きとってください。
(シンナーなどで拭いたりしないでください。)
- (8) 改造・修理はしないでください。
- (9) 水・液体で洗わないでください。
- (10) めれた手で電気部品や液晶タッチパネルを触れたりしないでください。
- (11) 煙が出たり、変な臭いがしたり、破損したなど異常を感じた場合は、
すぐに照明コントローラまたは増幅器の電源を切ってください。
- (12) 先のとがった物で液晶タッチパネルを押さないでください。
- (13) 電源配線は通信線端子台に接続しないでください。
- (14) 布や紙など燃えやすい物で覆ったり、かぶせたりしないでください。
- (15) 隙間や穴に金属類を差し込まないでください。
- (16) MILCO.NET通信線から給電された状態で据付け工事をしないでください。

通信線接続図(アダプタ)



検認
岩坪
照査
柴田
設計・改定
中井

2105 CA

MILCO.NET 液晶スイッチ 使用上の注意事項	
形名	MN3151
図番	EY27166-C