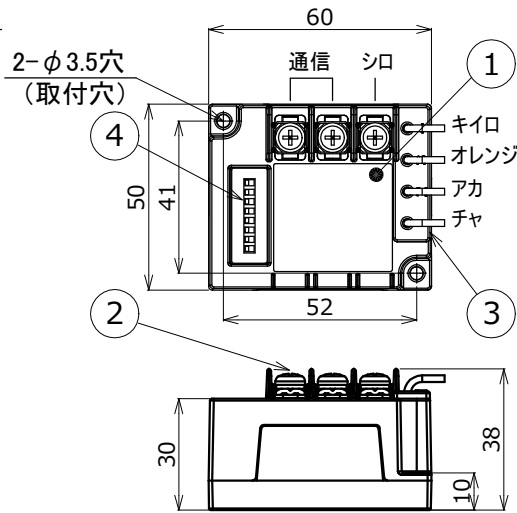
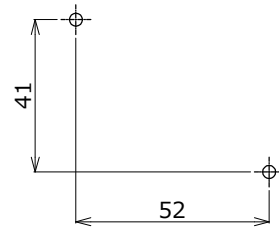


外形図



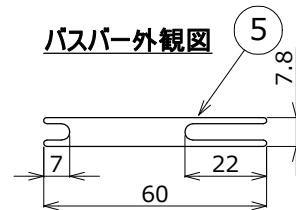
取付穴ピッチ寸法



取付方法

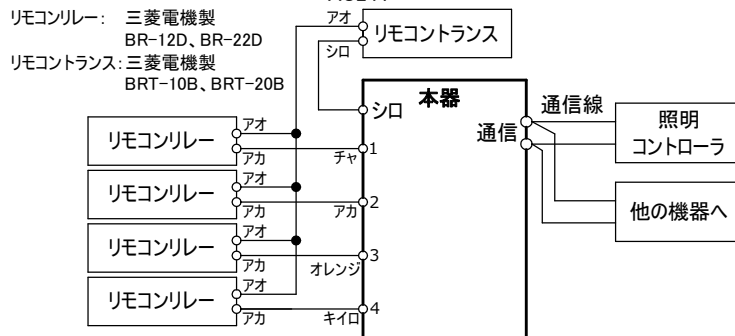
ねじ止め(推奨ねじ:M3×16)

バスバー外観図

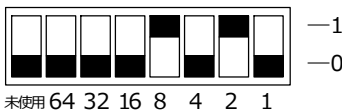


※ 盤内設置の際、リレー制御端末器(端子部)間の配線に使用して下さい。

接続図



アドレス設定方法



- ディップスイッチを1側に設定した数字の総和が端末器のアドレスとなります。
- アドレスは0～127の範囲です。
- 上記では8+2=10でアドレスは10です。

配線距離

配線は以下の距離までとしてください。
リモコントランス(シロ)ーリレー制御端末器(シロ), リモコントランス(アオ)ーリモコンリレー(アオ), リレー制御端末器ーリモコンリレー(アカ)間それぞれの配線距離の総和になります。

配線距離	使用電線			
	0.5mm ² 又は φ0.65mm	0.75mm ² 又は φ0.9mm	0.9mm ² 又は φ1.0mm	1.25mm ² 又は φ1.2mm
60m	80m	100m	140m	

使用方法

- アドレスを所定の番号に設定してご使用ください。
- 本器を複数台使用時、同じアドレスに設定しないでください。通信電流が変化し不動作となる場合があります。

仕様

項目	仕様	
機能	4台(1回路に1台)のリモコンリレーを制御できます。	
制御回路数	4回路	
使用区分	盤内	
通信仕様	通信方式	MILCO.NET通信 (2線式ランダム伝送直流パルス方式 無極性)
	定格入力通信電圧	±24V
	定格入力通信電流	2.9mA
	適合電線	CPEV,FCPEV φ0.9mm×1P,φ1.2mm×1P (※1)
使用環境	使用周囲温度 -10～40℃ 使用周囲湿度 ~85%RH 屋内(但し、水、水蒸気、熱気、直射日光のあたらないところ、 腐食性ガス、振動、結露のおそれのない場所)	
付属品	バスバー (3個)	

(※1) FCPEV線を使用する場合は、アルミテープの接地工事は不要です。
複数のCPEV-S線を使用して接地工事を行う場合は、システム毎に1点接地を実施し、別系統のCPEV-S線のシールドと連結しないでください。
別系統のCPEV-S線のシールドと連結すると、信号が相互干渉し、通信できなくなる場合があります。

検認	8					MILCO.NET	
岩坪	7					リレー制御端末器	
	6					4回路用	
照査	5	バスバー	黄銅、スズメッキ	3	t0.8	形名	MN3204
大森	4	ディップスイッチ		1	8極	—	—
	3	リード線		4	0.5mm ² ,長さ350±15mm		
設計・改定	2	端子ねじ	鉄、ニッケルメッキ	3	M4	質量	0.07 kg
柴田	1	本体	PP	1	黒	図番	EY26134-C
	品番	品名	材料	数	備考		