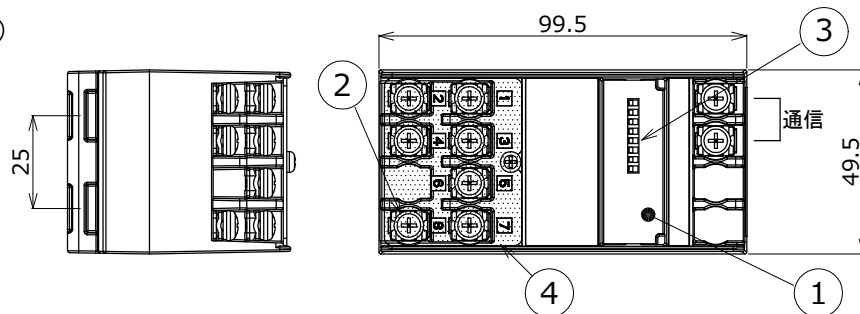
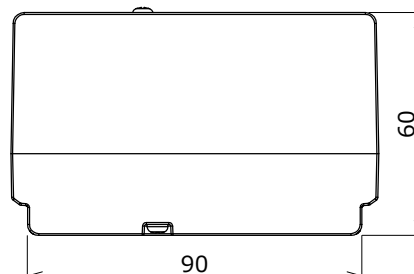
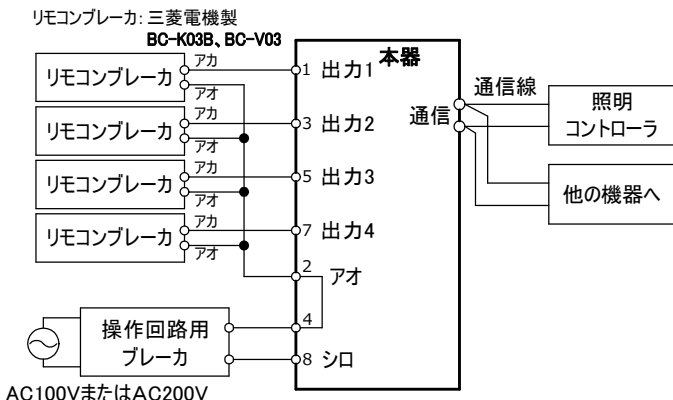


外形図 JIS協約寸法(2個用)



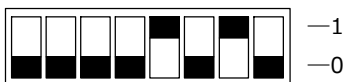
接続図



取付方法

「分電盤用ブレーカ取付板 三菱電機製BH-Kプレート」等を利用して取付けて下さい。

アドレスの設定方法



未使用 64 32 16 8 4 2 1

- ディップスイッチを1側に設定した数字の総和が端末器のアドレス番号となります。
- アドレス番号は0~127の範囲です。
- 上記では8+2=10でアドレスは10です。

配線距離

この配線距離は、本器-リモコンブレーカ間の配線距離の総和になります。

配線距離	使用電線	
	0.9mm ² 又は φ 1.0mm	1.25mm ² 又は φ 1.2mm
	300m	400m

使用方法

- アドレス番号を所定の番号に設定してご使用ください。
- リモコンブレーカの配線については、リモコンブレーカの取扱説明書等をお読みください。
- 操作回路には必ず操作回路用ブレーカ(BH-K・BH-C形)を設けてください。
- 本器を複数台使用時、同じアドレスに設定しないでください。リモコンブレーカ動作時に通信電流が変化し、不動作となる場合があります。

仕様

項目	仕様	
機能	4台(1回路に1台)リモコンブレーカを制御できます。	
制御回路数	4回路	
使用区分	盤内	
通信仕様	通信方式	MILCO.NET 通信線 (2線式ランダム伝送直流パルス方式 無極性)
	定格入力通信電圧	±24V
	定格入力通信電流	2.9mA
	適合電線	CPEV, FCPEV φ 0.9mm × 1P, φ 1.2mm × 1P (※1)
定格操作電圧	AC100/200V	
適合リモコンブレーカ仕様	適合リモコンブレーカ	三菱電機製 BC-K03B/BC-V03
	操作電流	極数1P: 180mA(AC100V時) 極数2P: 340mA(AC100V時)、170mA(AC200V時)
	定格操作電圧 (使用電圧範囲)	AC100V(AC85~120V) AC200V(AC170~240V)
	方式	瞬時励磁式(1サイクル以下)
使用環境	使用周囲温度 -10~40℃ 使用周囲湿度 ~85%RH 屋内(但し、水、水蒸気、熱気、直射日光のあたらないところ、 腐食性ガス、振動、結露のおそれのない場所)	

(※1)

FCPEV線を使用する場合は、アルミテープの接地工事は不要です。
複数のCPEV-S線を使用して接地工事を行う場合は、システム毎に1点接地を実施し、別系統のCPEV-S線のシールドと連結しないでください。
別系統のCPEV-S線のシールドと連結すると、信号が相互干渉し、通信できなくなる場合があります。

検認	8					MILCO.NET	
岩坪	7					リモコンブレーカ制御端末器 AC100/200V	
	6						
照査	5					形名	MN3314
大森	4	端子カバー	PC	1	透明		
	3	ディップスイッチ		1	8極		
設計・改定	2	端子ねじ	鉄、ニッケルメッキ	9	M4	質量	0.2 kg
柴田	1	本体	PC	1	黒	函番	EY26135-C
	品番	品名	材料	数	備考		