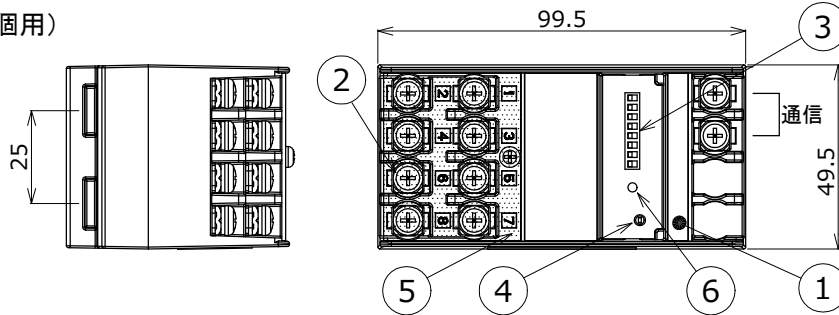
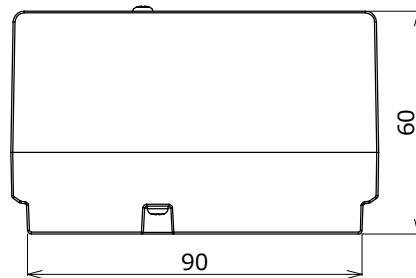
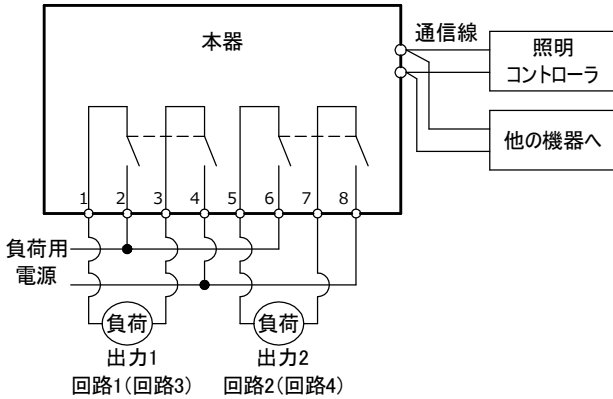


## 外形図 JIS協約寸法 (2個用)



## 接続図



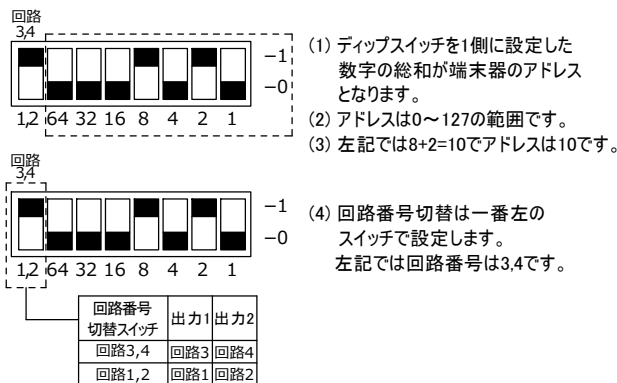
## リレー一括操作スイッチ

スイッチを押すたびに全点灯(全リレーON)→全消灯(全リレーOFF)を繰り返します。(リレー一部OFF状態から操作すると、全点灯(全リレーON))  
通信用電源供給時に動作します。  
先の細い精密ドライバー等で押しください。

## 取付方法

「分電盤用ブレーカ取付板 三菱電機製BH-Kプレート」等を利用して取付けて下さい。

## アドレスおよび回路番号切替の設定方法



## LED表示ランプ

リレー状態	リレー ON	リレー OFF
LED表示ランプ	点灯	消灯

リレーが1つ以上ONで点灯。

## 使用方法

- 本器は照明コントローラ、スリム型壁スイッチと組合わせてご使用ください。
- アドレスを所定の番号に設定してご使用ください。
- 1つの端子台に2以上の電源線を取付けないでください。  
取付ける場合は、圧着端子等で確実に取付けを行ってください。
- 本器を複数台使用時、同じ回路に同じアドレスを設定しないでください。  
負荷制御中、通信電流が変化し、不動作となる場合があります。

## 仕様

項目	仕様	
機能	2回路の負荷をON,OFF制御できます。	
制御回路数	2回路(両切)	
使用区分	盤内	
適合負荷	照明器具、換気扇	
電氣的開閉寿命	条件	規格値
	6A AC250V 1.抵抗負荷(Pf=1) 2.誘導負荷(Pf=0.6) 3.LED照明負荷 4.白熱灯負荷 5.蛍光灯負荷 ・デットスタート形 高力率, 低力率 ・グロー, 電子スタータ形 低力率 ・当社製インバータ	30,000回以上(開閉頻度20回以下/分)
通信仕様	通信方式	MILCO.NET通信 2線式ランダム伝送直流パルス方式 無極性
	定格入力通信電圧	±24V
	定格入力通信電流	3.3mA
	適合電線	FCPEV φ0.9mm×1P, φ1.2mm×1P
使用環境	使用周囲温度 -10~40℃ 使用周囲湿度 ~85%RH 屋内(但し、水、水蒸気、熱気、直射日光のあたらないところ、 腐食性ガス、振動、結露のおそれのない場所)	

検認	8				MILCO.NET			
船山	7				6Aリレー端末器			
	6	リレー一括操作スイッチ		1	押しボタンスイッチ	盤内用(両切2回路用)		
	照査	5	端子カバー	PC	1	透明	形名	MN3422
大島	4	LED表示ランプ		1	赤			
	3	ディップスイッチ		1	8極			
設計・改定	2	端子ねじ	鉄、ニッケルメッキ	10	M4		質量	0.2 kg
柴田	1	本体	PC	1	黒		図番	EY26130-D
	品番	品名	材料	数	備考			