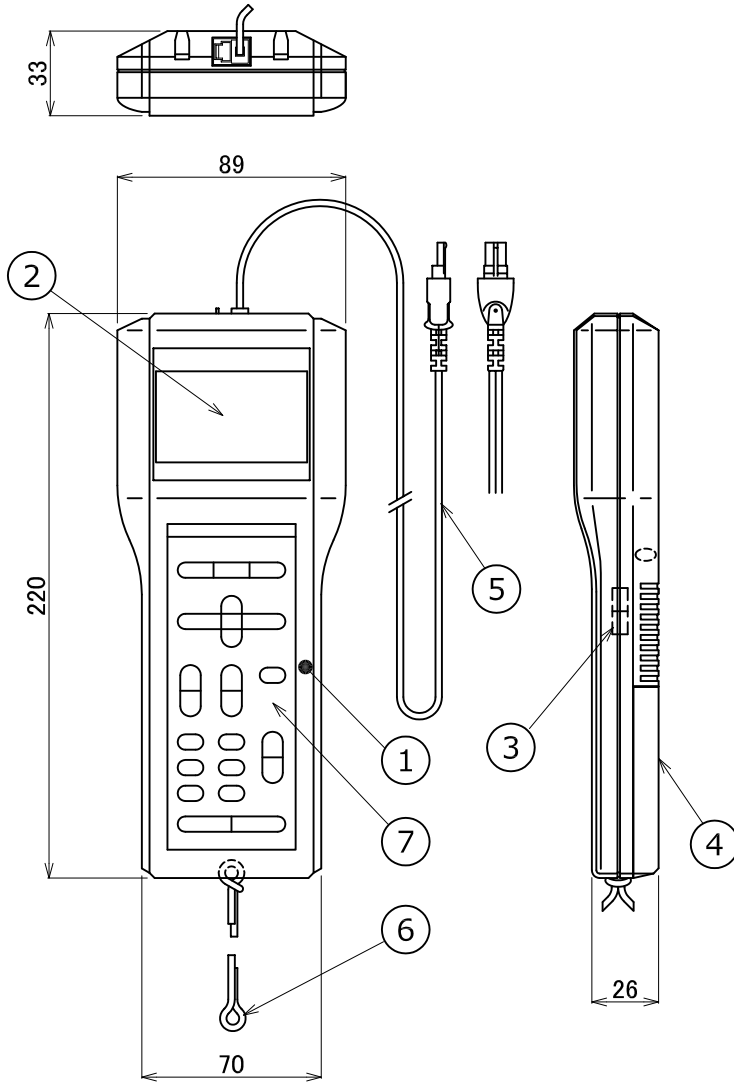


外觀図



仕様

項目	仕様
機能	<ul style="list-style-type: none"> 壁スイッチ(データ設定式)の機能、タイマー及びアドレスの設定 機能: 個別、グループ、パターン、調光、人感センサ入切 タイマー: 一時点灯、消灯遅延 調光制御端末器のアドレスおよびフェード時間の設定 スイッチ機能 任意のスイッチとして動作できる。(タイマー動作は不可) その他機能 グループ割付設定 パターン割付設定 調光壁スイッチ割付設定 シーン(パターン)割付設定 人感センサ入切スイッチ割付設定 強制パターン割付設定 光センサ割付設定 接続端末表示 割付済グループ・パターン表示 調光コントローラ自動照度校正(ルセーブNET Mのみの機能) タイムスケジュール設定(ルセーブNET Cのみの機能) 日付・時刻設定 個別回路消灯遅延時間設定
操作方法	シートスイッチ
表示方法	液晶表示(モノクロ)
信号線	プラグ付き 4芯ケーブル
信号線長	約50cm
電源	単4アルカリ電池1.5V 4本(別売品) システム稼働中は伝送線より給電
信号消費電流	40mA(バックライト点灯時 50mA)
形状	ハンディタイプ(吊り下げひも付き)
本体ケース	付属(ビニール製)

ご注意

- 各種割付・設定後、約1分間は照明コントローラの電源をOFFにしないでください。
- シートスイッチ部分を洗剤等で拭かないでください。操作部シートが劣化したり、内部に液体が侵入して機器が故障する場合があります。

検認	8					データ設定器		
鈴木	7	シートスイッチ		1				
	6	吊り下げひも		1				
照査	5	信号線		1		形名	MS1060	
前田	4	電池カバー		1		ワット数	-	
	3	電源スイッチ		1				
設計・改定	2	液晶表示部		1		質量	約320g(ケース 電池含)	
西村	1	本体		1	オフブラック	図番	EY14542-C	
	品番	品名	材料	数	備考			
1505	CA							

