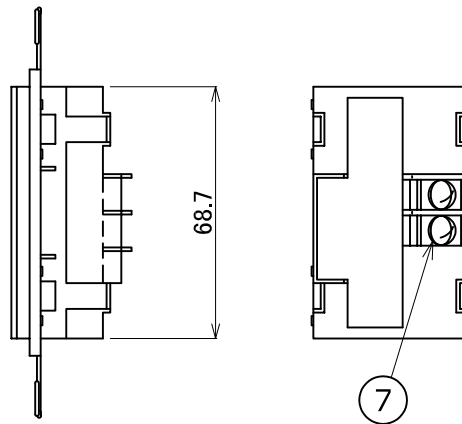
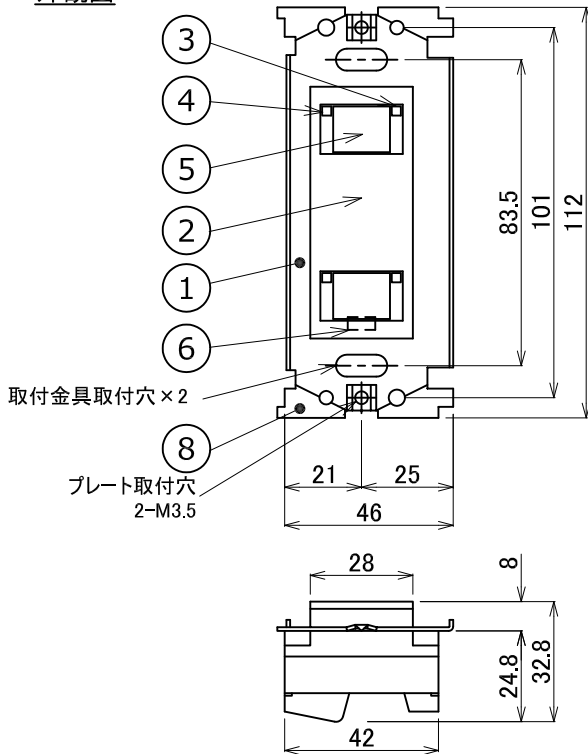
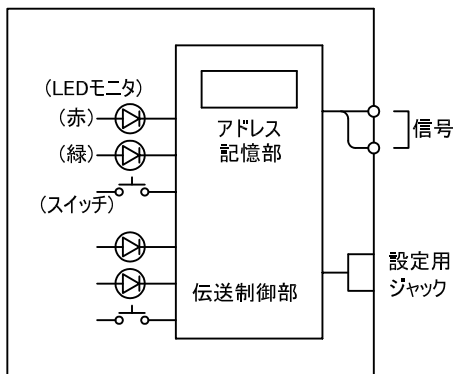


外觀図



回路構成図



アドレスの設定方法

スイッチの化粧カバーをはずして、データ設定器の信号線を設定用ジャックに差し込んでください。
 データ設定器のキー操作によりスイッチのアドレス設定が行えます。
 データ設定の詳細はデータ設定器取扱説明書を参照してください。

ご注意

取付・配線作業はシステム電源をOFFにしてから行ってください。

仕様

項目	仕様	
スイッチ数	2個	
機能	データ設定器によりスイッチの種類、タイマーとアドレスを設定できます。 種類 : 個別制御、グループ制御、パターン制御 タイマー : 一時点灯制御 消灯遅延制御	
動作	個別	スイッチを押すと対応した負荷の状態を反転制御します。 ONの時 : LEDモニタ(赤)点灯 OFFの時 : LEDモニタ(緑)点灯
	グループ	スイッチを押すとあらかじめ割付(グループング)された負荷の状態を反転制御します。 ONの時 : LEDモニタ(赤)点灯 OFFの時 : LEDモニタ(緑)点灯
	パターン	スイッチを押すとあらかじめ設定された点滅パターンの内容に従って、負荷の点滅制御をします。 選択時 : LEDモニタ(赤)点灯 非選択時 : LEDモニタ(緑)点灯
	一時点灯	スイッチを押すと点灯し、設定時間後に自動的に消灯します。(この間赤LEDが点滅します)
	消灯遅延	スイッチを押すと点灯し、再度スイッチを押すと設定時間後に遅れて消灯します。(この間緑LEDが点滅します)
伝送線	方式 : 2線式ランダム伝送直流パルス方式、無極性 入力信号電圧 : ±24V 信号消費電流 : 8mA	
使用条件	使用周囲温度 : -10℃~40℃まで 使用周囲湿度 : 85%RH以下 結露しないこと	

* プレートは付属していません。

検認	8	取付金具	銅板	1	t=1.4 MFZn	壁スイッチ2個用 プレート無し			
鈴木	7	信号端子台		2	M3.5			形名	MS1102
	6	設定用ジャック		1					
照査	5	スイッチ		2	ネームプレート付	質量	約 80g (取付金具込み)		
前田	4	LED表示灯		2	緑			図番	EY14544-C
	3	LED表示灯		2	赤				
設計・改定	2	化粧カバー		1					
西村	1	本体	ABS樹脂	1	白				
	品番	品名	材料	数	備考				
1507	CA				単位 mm 第3角法				