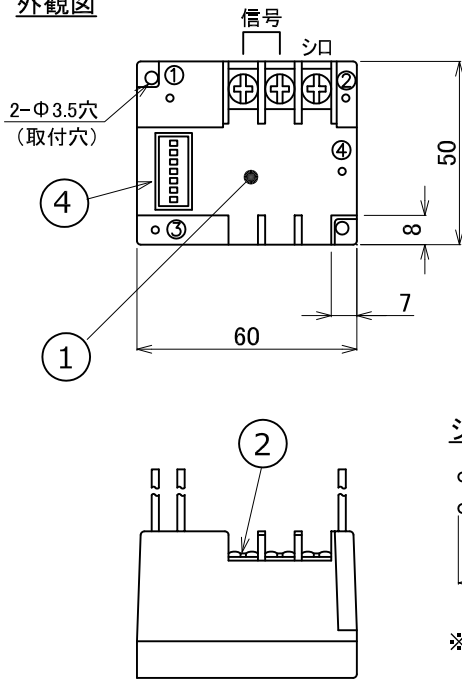
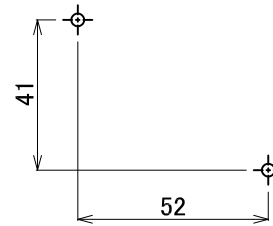


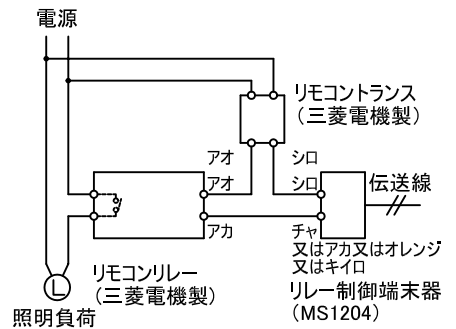
外觀図



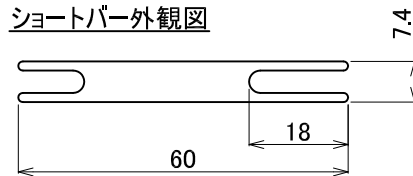
取付穴ピッチ寸法



基本接続図

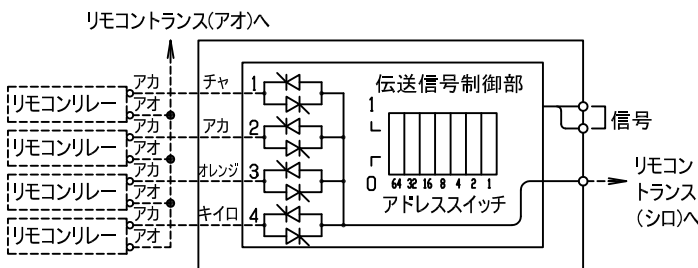


ショートバー外観図

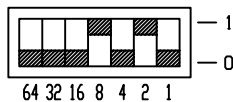


※盤内設置の際、リレー制御端末器(端子部)間の配線に使用して下さい。

回路構成図



アドレススイッチの設定方法



アドレススイッチを1側に設定した数字の総和が端末器のアドレス番号となります。(上記では8+2=10でアドレスは10番です。)

ご注意

アドレス番号が設定されていないときは所定の番号に設定してください。

仕様

項目	仕様
機能	1. 4台のリモコンリレーを制御できます。(詳細は回路構成図をご参照ください。) 2. アドレス番号を同じ番号にすると合計2台まで(リモコンリレー最大8台)同時駆動ができます。但しリモコントランスの追加が必要となります。
制御回路数	4回路
伝送線方式	2線式ランダム伝送直流パルス方式、無極性
入力信号電圧	±24V
信号消費電流	1.5mA
使用条件	使用周囲温度 -10°C~40°Cまで 使用周囲湿度 85%RH以下 結露しないこと
付属品	ショートバー 3個 材質:黄銅(t1.0)にメッキ処理(ニッケルクロム)

配線距離

配線は以下の距離までとしてください。この配線距離とは、リモコントランス(シロ)ーリレー制御端末器(シロ)、リモコントランス(アオ)ーリモコンリレー(アオ)、リレー制御端末器ーリモコンリレー(アカ)間それぞれの配線距離の総和になります。

配線距離	使用電線			
	0.5mm ² 又はΦ0.65mm	0.75mm ² 又はΦ0.9mm	0.9mm ² 又はΦ1.0mm	1.25mm ² 又はΦ1.2mm
60m	80m	100m	140m	

検認	8					リレー制御端末器 4回路用	
鈴木	7						
	6						
照査	5					形名 MS1204	
前田	4	アドレススイッチ		1		ワット数	-
	3	リード線		4	0.5mm ² ,長さ350±15mm		
設計・改定	2	端子ネジ		3	M3.5	質量	約70g
西村	1	本体	ABS樹脂	1	黒	図番	EY14549-D
	品番	品名	材料	数	備考		
1507	CA						