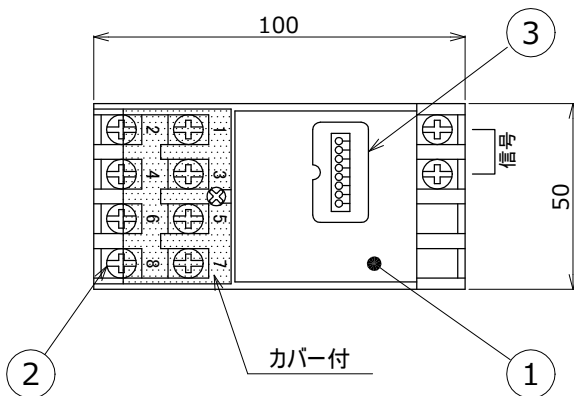
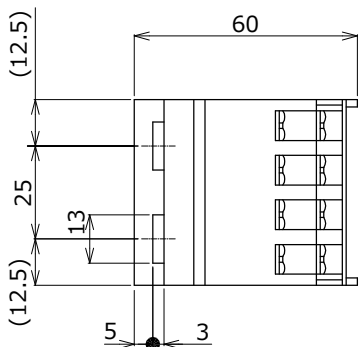
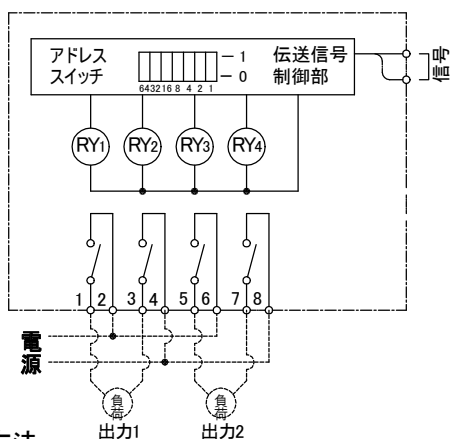


外觀図

JIS協約寸法(2個用)



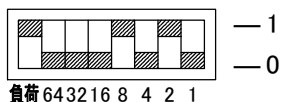
回路構成図



取付方法

「分電盤用ブレーカ取付板」等を利用して取付けて下さい。

アドレス及び負荷番号切替スイッチの設定方法



負荷番号切替スイッチ	出力1	出力2
1	3	4
0	1	2

・アドレススイッチを1側に設定した数字の総和が端末器のアドレス番号となります。

・負荷番号切替は一番左のスイッチで設定します

(上記では8+2=10でアドレスは10番、負荷番号は3,4です。)

ご注意

- 1) アドレス番号が設定されていない時は所定の番号に設定して下さい。
- 2) アドレス番号は0~127の範囲です。
- 3) 1つの端子台に2以上の電源線を取付けしないでください。
取付ける場合は、圧着端子等で確実に取付けを行ってください
- 4) 適合信号線: FCPEV φ0.9mm又はφ1.2mm
Cu単線をご使用ください。(Lキ長さ10mm)

仕様

項目	仕様	
機能	2回路の負荷を直接ON,OFF制御ができます。	
制御回路数	2回路(両切)	
電氣的開閉寿命	条件	規格値
	6A 242VAC 1.抵抗負荷 (Pf=1) 2.誘導負荷 (Pf=0.6) 3.白熱灯負荷 4.蛍光灯負荷 ・ラピッドスタート形 高力率, 低力率 ・グロー, 電子スタータ形 低力率 ・当社製インバータ 次の負荷は接続できません。但し、1回路あたりの突入電流が360A/50μS以下または、100A/50μSを超え10mS以下の時は接続できます。 ・HID負荷 ・グロー, 電子式スタータ形高力率 ・他社製インバータ	30000回以上 (開閉頻度20回以下/分)
伝送線	方式	2線式ランダム伝送直流パルス方式 無極性
	入力信号電圧	±24V
	信号消費電流	1.5mA
使用条件	使用周囲温度 -10℃~40℃まで 使用周囲湿度 85%RH以下 結露しないこと	

検認	8					6Aリレー末端器 盤内用両切り2回路用	
船山	7						
	6						
照査	5					形名	MS1422
大島	4					—	—
	3	アドレス及び負荷番号切替スイッチ		1			
設計・改定	2	端子ねじ		10	M3.5	質量	0.25 kg
柴田	1	本体	ABS樹脂	1	黒	函番	EY14554-F
	品番	品名	材料	数	備考		