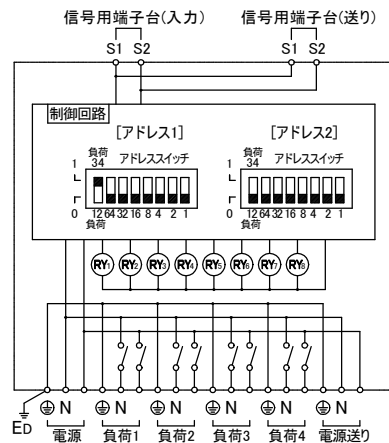
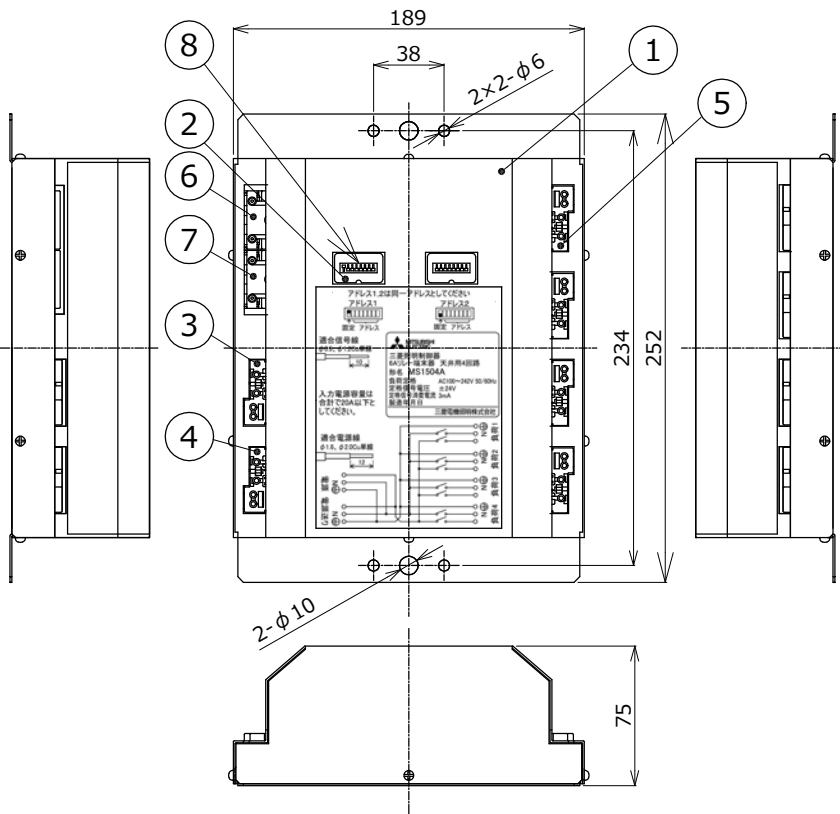
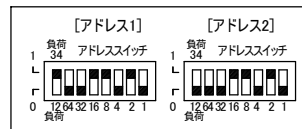


外觀図



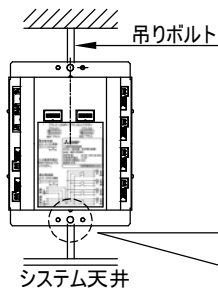
アドレススイッチの設定方法

- 1) アドレススイッチを1側に設定した数字の総和が端末器のアドレス番号となります。
- 2) アドレス設定例
下記では16+8+2=26で端末器アドレスは26番です。



- 3) アドレス設定の注意点
※アドレス1の負荷切替スイッチは「負荷34」側固定、アドレス2は負荷切替スイッチは「負荷12」側固定で使用してください。
※アドレス1、アドレス2は、同一アドレスで使用してください。

取付場所と施工方法



※ 吊りボルト固定金具は付属していません。
吊りボルト固定金具は
ネグロス電工社製
TPC-4B, MSR-B4等をご使用ください。

ご注意

- 1) アドレス番号が設定されていない時は所定の番号に設定して下さい。
- 2) アドレス番号は0~127の範囲です。
- 3) 適合電源線・負荷線
: VFF φ 1.6mm又はφ 2.0mm Cu単線をご使用ください。(Lキ長さ12mm)
適合信号線
: FCPEV φ 0.9mm又はφ 1.2mm Cu単線をご使用ください。(Lキ長さ10mm)
- 4) 電源入力の入力電流は最大20Aです。
送りと負荷4回路分の電流と合わせて20Aを超えないようにしてください。
- 5) 電源入力には短絡過電流保護機能はありませんので、必ず配線用しゃ断器などの保護機能を用意してください。

仕様

項目	仕様	
機能	4回路の負荷を直接ON、OFF制御ができます。	
制御回路数	4回路(両切)	
電氣的開閉寿命	条件	規格値
	6A 242VAC 1. 抵抗負荷 (Pf=1) 2. 誘導負荷 (Pf=0.6) 3. 白熱灯負荷 4. 蛍光灯負荷 ・ラピットスタート形 高力率、低力率 ・グロー、電子スタータ形 低力率 ・当社製インバータ (ダウンライトについては一部例外がありますのでご相談下さい。) 5. LED負荷 次の負荷は接続できません。但し、1回路あたりの突入電流が360A/50μS以下または、100A/50μSを超え10ms以下の時は接続できます。 ・HID負荷 ・グロー、電子式スタータ形 高力率 ・他社製インバータ	30000回以上 (開閉頻度 20回以下/分)
伝送線	方式	2線式ランダム伝送直流パルス方式、無極性
	入力信号電圧	±24V
電源	信号消費電流	3mA
	定格電源電圧	AC100~242V
	定格周波数	50/60Hz
	定格入力電流	20A
	定格負荷電流	1回路最大6A
使用条件	使用周囲温度 : -10℃~35℃まで 使用周囲湿度 : 85%RH以下 結露しないこと 使用場所 : 屋内・自家用電気工作物	

検認	8	アドレススイッチ		2	アドレス設定用	6Aリレー端末器 天井用4回路	形名	MS1504A
船山	7	信号用端子台(送り)	PBT	1				
	6	信号用端子台(入力)	PBT	1				
照査	5	電源端子台(負荷)	強靱性メラミン	4	1回路最大6A	図番	EY17249-D	
大島	4	電源端子台(送り)	強靱性メラミン	1				
		3	電源端子台(入力)	強靱性メラミン	1	最大20A		
設計・改定	2	6Aリレー端末器	ABS樹脂	2	両切り2回路用			
柴田	1	本体	亜鉛メッキ鋼板 t1.0	1	ケース上・下			
	品番	品名	材料	数	備考			