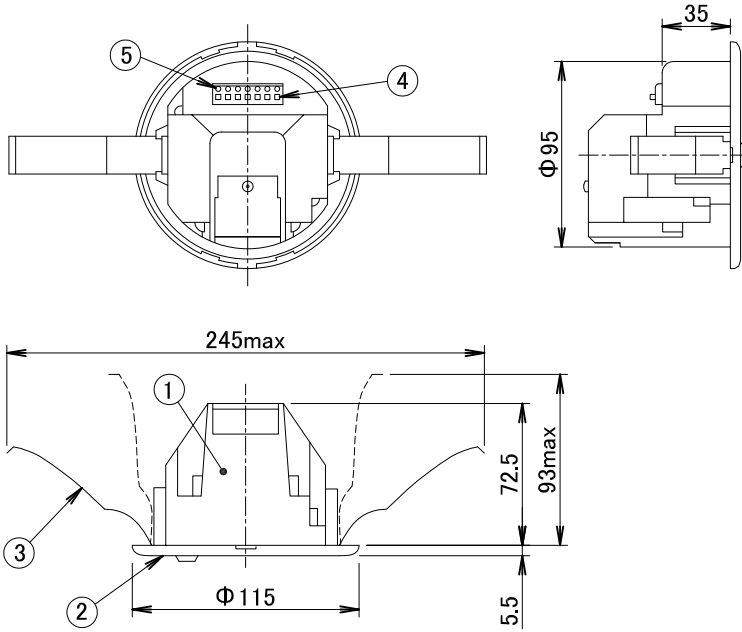
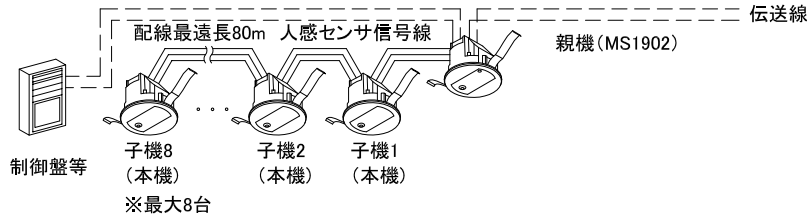


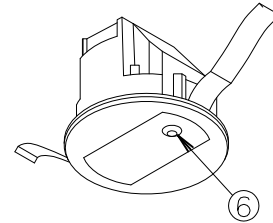
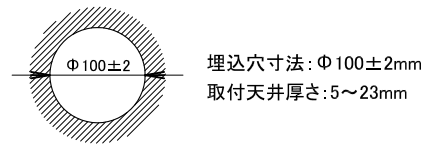
メルセーブNET C・M

システム構成図

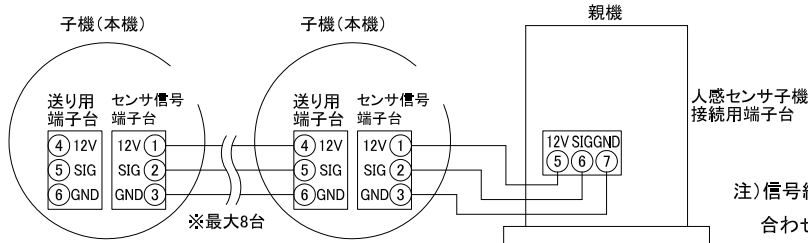


適合親機対応表

親機形名	親機の結線端子番号		
	① 12V	② SIG	③ GND
MS1902	5	6	7



接続図



注) 信号線には極性がありますので、親機および他の子機と極性を合わせて接続してください。親機との接続は、適合親機対応表の結線端子番号を参照ください。

配線について

- 1) 人感センサ子機信号線はΦ0.9~Φ1.2mmの銅単線(CPEV)または警報用電線(AE線)などをご使用ください。
- 2) 人感センサ子機信号線は親機より配線最遠長80m以下としてください。

その他

- 1) 天井内のCチャンネルに等に器具が当たる場合は、本体を回転して位置を調整してください。

●下記別紙を必ずお読みください。

【EY14567】
MS1902 人感センサ
【EY20437】
MS1902/MS1903/MS1904/MS1905
人感センサご使用上の注意

検認					人感センサ子機		
私市	7				形名	MS1904	
	6	人感センサ		1			赤外線検知型
照査	5	センサ信号端子台		1	適合ランプ	_____	
前田	4	送り用端子台		1	ワット数	-	
	3	取付バネ	SUS	2			
設計・改定	2	カバー	ABS樹脂	1	質量	約0.2Kg	
西村	1	本体	ABS樹脂	1	EY14569-D		
	品番	品名	材料	数			備考
1410	CA	単位 mm 第 3 角 法					

●人感センサご使用上の注意

(1)このセンサは、検知範囲と人の温度差(赤外線)の変化を検知するものです。

(2)検知範囲について

- ①検知範囲は右図人感センサ検知範囲を参照してください。
- ②検知範囲外でも条件により検知することがあります。
例えば、人と検知範囲の温度差が大きい冬季などは、予定している検知範囲外でも検知する場合があります。
- ③取付高さが高くなりますと検知範囲が広がり、感度が鈍くなります。

(3)下記のような場所には取り付けないでください。

- ①白熱灯器具などから40cm以内の場所
- ②カーテンや観葉植物などゆれるものが置かれている場所
- ③照明器具が検知範囲に入る場所
- ④大理石など太陽光線を強く反射する床面のある場所
- ⑤間仕切りなど遮光物のある場所
熱線(遠赤外線)は透明なガラスでも大半が遮断されますのでガラスの向こう側での人間の動きはほとんど検知しません。
- ⑥手すりなどにより検知範囲が妨げられる場所
- ⑦急激な温度変化(コンロ・ストーブなど)や高熱を発生する器具(エアコン・温風ヒーターの吹き出し口)などの近くや対向する場所
- ⑧太陽光・雷・ヘッドライトなど強力な光が直接センサにあたる場所

(4)本機は、検知範囲を人が通過する時の微小な熱線(遠赤外線)の変化を検知する方式です。従って、下記のような場合、検知動作することがあります。

- ①人以外の熱源(犬・猫・鳥など)がある場合
- ②カーテン、のれん、観葉植物などのゆれるものがある場合
- ③強力な電波、誘導雷サージなどの電氣的雑音がある場合
- ④加湿器などの蒸気がある場合
- ⑤トイレの自動開閉便座や自動洗浄水の放水がある場合
- ⑥被検知物が周囲との温度差が大きい(気温が低い冬季など)場合

(5)本機は下記のような場合、検知動作しないことや、検知が鈍くなったように感じる場合があります。

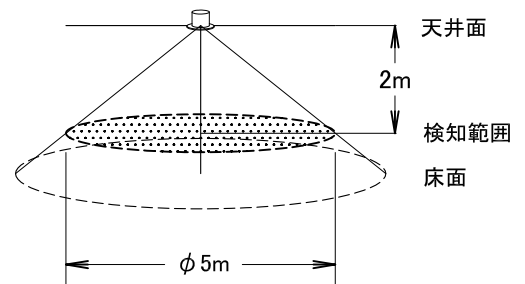
- ①人と周囲の温度差が小さい場合(気温が高い夏季など)
- ②検知範囲内に人がいても動かない場合、極端にゆっくり、または早く動いた場合
- ③センサに向かってまっすぐ近づいた場合
- ④センサのレンズ面にほこりなどが付着した場合
センサのレンズ面の汚れは、感度低下の原因となりますので、定期的に、柔らかい布で傷を付けないように拭き取ってください。(シンナー、酸性・アルカリ性洗剤、摩滅性クリーナーなど、ご使用にならないでください。)
- ⑤検知範囲を遮られた場合

(6)まれに突発的ノイズ・熱および振動や衝撃によりセンサが動作することがありますが、故障ではありません。ご使用の際はセンサが不要動作しても支障のない対策を講じてください。

(7)取扱説明書および技術資料をお読みのうえ、ご使用ください。

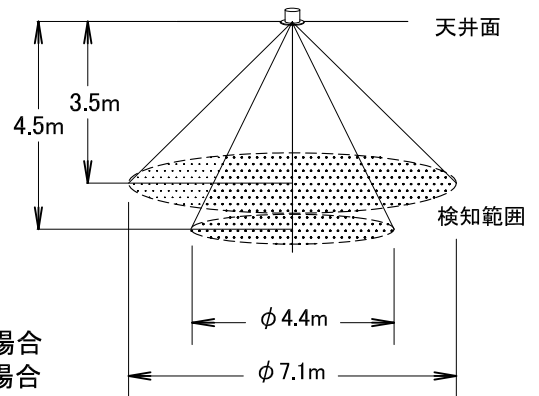
MS1902/MS1904
人感センサ検知範囲

- 1)高さ2mで直径5mの範囲を検知します。
- 2)取付が傾くと検知範囲も傾きます。



MS1903/MS1905
人感センサ検知範囲(高天井用)

- 1)検出可能距離はセンサ直下で約5mです。センサ中心から離れると検知距離は短くなります。
- 2)高さ2.5mから5mの範囲内になるように設置してください。
- 3)取付が傾くと検知範囲も傾きます。



検認

私市

照査

前田

設計・改定

西村

1410 CA

単位 mm 第 3 角 法

形名	MS1902/MS1903/MS1904/MS1905 人感センサご使用上の注意
図番	EY20437-B