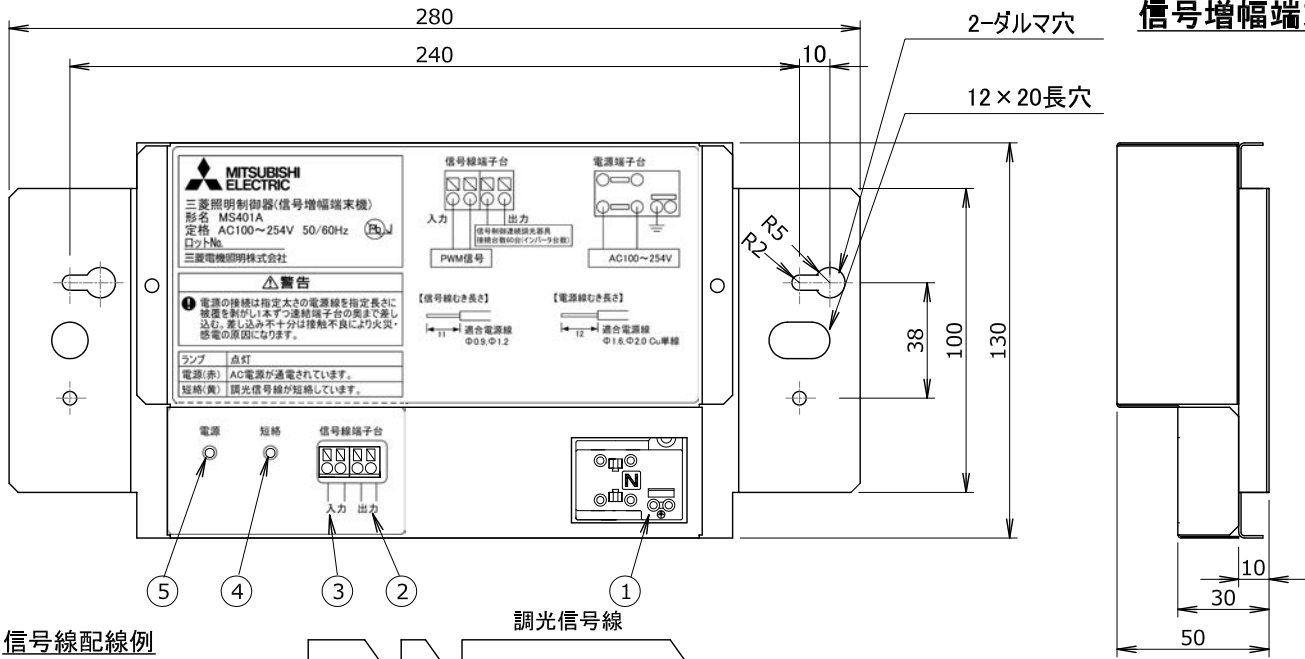
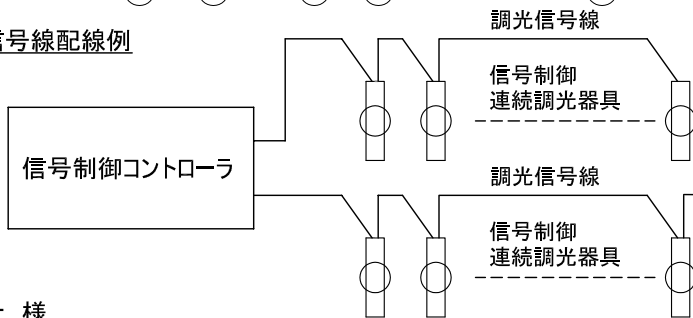


信号増幅端末器



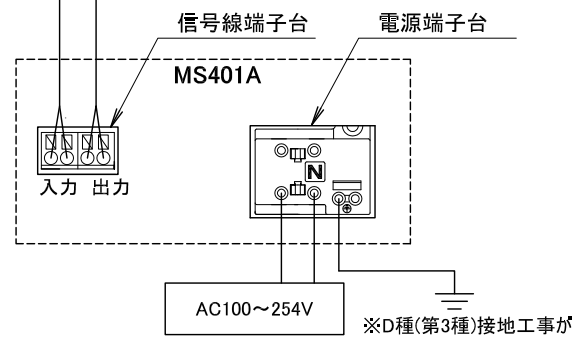
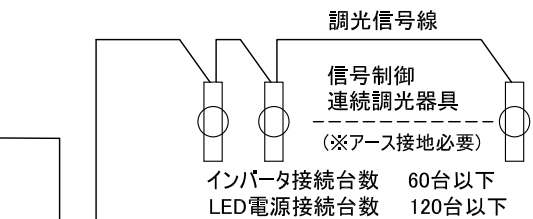
信号線配線例



仕様

項目	仕様
電源入力	AC100~254V
周波数	50Hz/60Hz
調光信号入力	DC12V 1kHz 消費電流 2.5mA
調光信号出力	DC12V 1kHz 300mA(max) インバータ接続台数 60台以下 LED電源接続台数 120台以下
適合電線(※1)	CPEV,FCPEV Φ0.9mm, Φ1.2mm-1P
最大配線長	Φ0.9: 100m Φ1.2: 200m
使用接続台数	3台(直列接続)
使用温度	0°C~40°C
使用湿度	85%RH以下(但し、結露無きこと)
使用場所	屋内 (但し、水、水蒸気、熱気、直射日光のあたらないところ、 腐食性ガス、振動、結露のおそれのない場所)
電源表示ランプ赤	点灯: 通電中 消灯: 未通電
短絡表示ランプ黄	消灯: 正常 点灯: 調光信号線短絡

(※1) やむを得ずCPEV-Sを使用する場合は、シールド線の渡りと1点アース接地を実施のこと。



ご使用上の注意

- 本機は単独ではご使用できません。当社MILCO.Sコントローラ等のPWM信号を増幅する機器です。(詳細は各MILCO.Sコントローラ等の取扱説明書及び納入仕様書をご覧ください。)
- 屋内専用となっておりますので、必ず屋内でご使用ください。ただし湿気の多い場所や、雨水のかかる場所に設置すると、故障の原因になります。
- 電源が切れていることを確認してから、電源線・通信線等を接続ください。
- 日本国内専用ですので、国外では使用できません。EMCの国際規格であるCISPR規格には、適合していません。

検認	8				形名	MS401A	
鈴木	7				点灯方式	—	
	6				適合ランプ	—	
	5	電源表示ランプ	赤LED	1	ワット数	7.1W	
柴田	4	短絡表示ランプ	黄LED	1	質量	約0.8Kg	
	3	信号線入力端子台		1	EY24208-D		
設計・改定	2	信号線出力端子台		1			
西村	1	電源端子台		1	品番 品名 材料 数 備考		
	品番	品名	材料	数			

1708 CA

単位 mm 第3角法