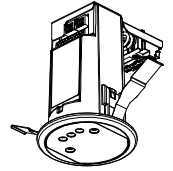
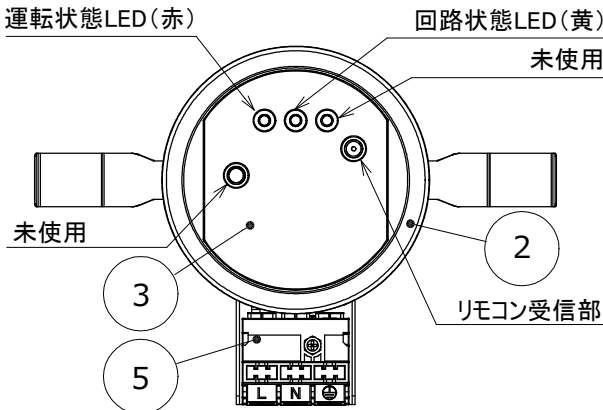
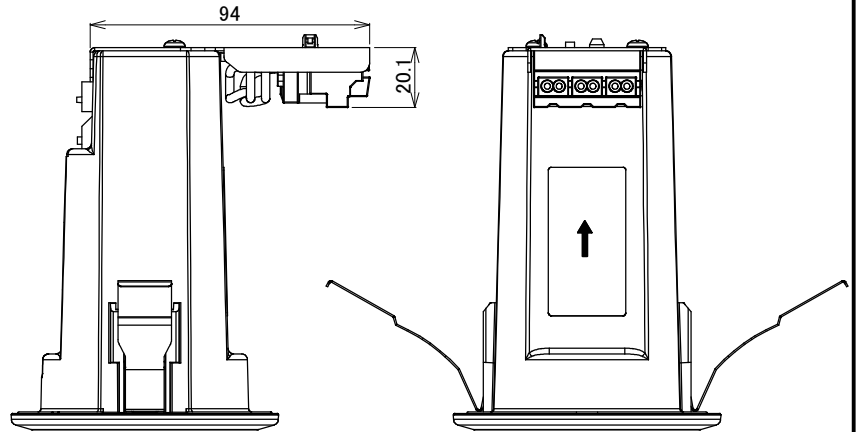
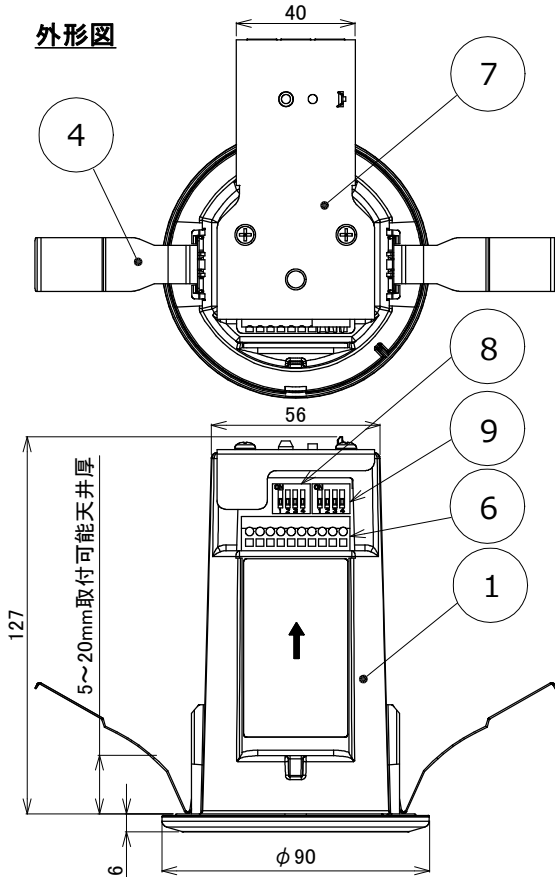


MILCO.S 無線中継器兼PWM変換器



天井埋込穴寸法  $\phi 75 \begin{smallmatrix} +3 \\ 0 \end{smallmatrix} \text{mm}$   
 取付可能天井厚 5mm~20mm

本器は、MILCO.Sワイヤレスタイプコントローラの特小電力無線通信範囲を補完するために無線中継し、かつ、PWM連続調光照明器具を制御する機器です。本器は、双方向ワイヤレスリモコン(MS213A)で設定操作が可能です。設定できる項目については双方向ワイヤレスリモコン(MS213A)の取扱説明書をご覧ください。本器の対応コントローラはMS711S、MS692S、MS692SAです



仕様

定格電圧(周波数)	AC100~254V (50/60Hz)	
使用環境	温度: -10~35°C (夏季一時的周囲温度: 50°C以下) 湿度: 85%RH以下	
使用場所	屋内(但し、水、水蒸気、熱気、直射日光のあたらないところ、腐食性ガス、振動、結露のおそれのない場所)	
調光範囲	調光率: 5%~100%及び消灯(調光率0%) 調光範囲は、接続される適合照明器具により異なります。	
無線仕様	920MHz帯 特定小電力無線(ARIB STD-T108準拠)	
コントローラとの通信距離	各コントローラの無線通信範囲内 (半径35m以内: MS692SA)	
アドレス	1~10	
無線中継器	適合照明器具	無線調光ユニット搭載LED照明器具
	接続台数	2台まで(MILCO.Sワイヤレスタイプコントローラ1台あたり)
PWM変換器	適合照明器具	PWM連続調光照明器具
	器具接続台数	72台(照明器具内蔵の点灯装置1台の場合)
	PWM調光信号	13V±1.5V 1kHz On-Duty: 5%(明)~90%(暗)、100%(消灯)
回路数	4回路(回路1~4)	

●ご使用上の注意

1. 本器は単独でご使用できません。MILCO.Sワイヤレスタイプコントローラと合わせてご使用ください。
2. 屋内専用となっておりますので、必ず屋内でご使用ください。ただし湿気が多い場所や、雨水のかかる場所に設置すると、故障の原因になります。
3. 電源が切れていることを確認してから、電源線・信号線等を接続ください。
4. 特小電力無線設備として技術基準適合証明を受けた部品が内蔵されています。
5. 日本国内専用ですので、国外では使用できません。
6. 本器の取付け・お手入れ・保守点検の際は、手袋を着用してください。

検認	9	中継・リセット・回路スイッチ		1	4極	MILCO.S 無線中継器兼PWM変換器 ・外形図 ・仕様 ・ご使用上の注意		
船山	8	アドレススイッチ		1	4極			
	7	端子台取付金具	SGCC	1	t1.0			
	6	通信線端子台		1	10極			
照査	5	電源端子台		1			形名	MS409A(1/3)
	4	取付ばね	SUS304	2	t0.5		ワット数	5.5W
設計・改定	3	カバーパネル	PET	1	マンセルNo.9.0(ホワイト)	質量	0.3 kg	
	2	カバー	PC+ABS	1	ホワイト	図番	EY28152-A	
中井	1	本体	PC+ABS	1	ホワイト			
	品番	品名	材料	数	備考			

## ●適合接続電線

接続電線	線種	総配線長
電源線	VVF3 φ1.6, φ2.0mm	—
調光信号線	FCPEV φ0.9mm × 1P	100m以内
	FCPEV φ1.2mm × 1P	200m以内

## ●電源線の接続

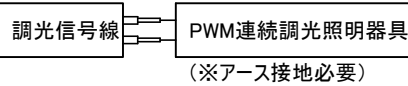
- (1) 電源線は電源端子台の差込穴に確実に差し込んでください。(剥き長さ:10~14mm)
- (2) アース線は確実に接続してください。
- (3) D種接地工事を行ってください。

## ●調光信号線の接続

PWM変換器として使用する場合、調光信号線を接続してください。  
(剥き長さ8.5~9.5mm)

### 調光信号線端子台

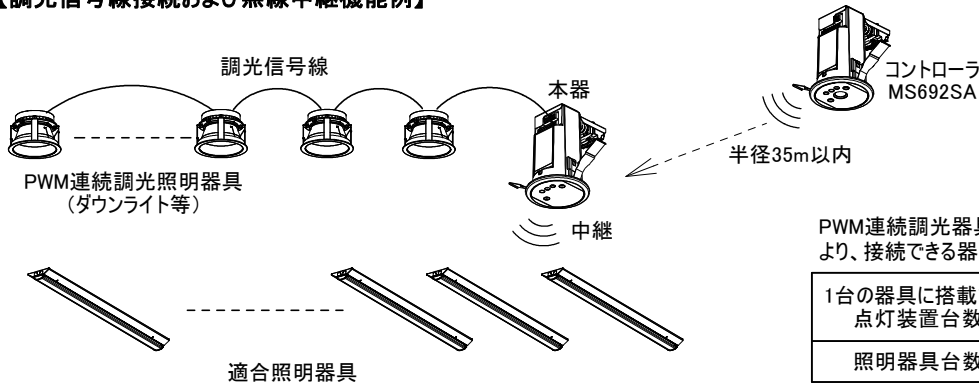
橙	灰	橙	灰	青	青	灰	灰	橙	橙
接続禁止								PWM出力	



※通信線は動力線・高圧線との近接や束線を行わないでください。  
また、通信線と動力線・高圧線が平行する時の離隔距離は下表に従ってください。

平行する動力線、高圧線条件	離隔距離
600V以下の低圧動力線	300mm以上
その他の高圧線	600mm以上

## 【調光信号線接続および無線中継機能例】



PWM連続調光器具に搭載する点灯装置台数により、接続できる器具台数は、下記の通りです。

1台の器具に搭載する点灯装置台数	1台	2台	3台
照明器具台数	72台	36台	24台

## ●アドレスの設定

アドレスはアドレススイッチもしくは双方向ワイヤレスリモコン(MS213A)で設定してください。  
『アドレス0』はアドレスが設定されていませんので、必ず1~10のアドレスを設定してください。  
アドレススイッチと双方向ワイヤレスリモコン(MS213A)で、最後に設定を実施したアドレスが反映されます。  
このため、アドレススイッチの設定と双方向ワイヤレスリモコン(MS213A)のアドレスの確認結果が異なることがあります。  
(アドレスの設定確認は双方向ワイヤレスリモコン(MS213A)の取扱説明書をご覧ください。)

## ●中継機能および回路番号の設定

中継機能および回路番号は中継・リセット・回路スイッチもしくは双方向ワイヤレスリモコン(MS213A)で設定してください。  
中継・リセット・回路スイッチと双方向ワイヤレスリモコン(MS213A)で、それぞれ最後に設定を実施した中継機能および回路番号が反映されます。  
このため、中継・リセット・回路スイッチの設定と双方向ワイヤレスリモコン(MS213A)の中継機能および回路番号の確認結果が異なることがあります。  
(中継機能および回路番号の設定確認は双方向ワイヤレスリモコン(MS213A)の取扱説明書をご覧ください。)

検認

船山

照査

柴田

設計・改定

中井

2304 CA

### MILCO.S 無線中継器兼PWM変換器

- ・適合接続線
- ・電源線の接続
- ・調光信号線の接続
- ・アドレスの設定
- ・中継機能および回路番号の設定

形名 MS409A(2/3)

図番 EY28153-A

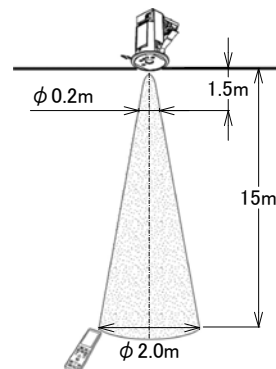
## ● 双方向ワイヤレスリモコン (MS213A) の送信範囲と動作確認について

- (1) 本器の真下で操作してください。
- (2) 本器の運転状態LED (赤)点滅および「ピッ」音で動作を確認します。

※ 赤外線を送信するため、コントローラとの距離が近すぎると他のコントローラに影響しますので、コントローラとの距離を5m以上離して設置してください。

※ 双方向ワイヤレスリモコン (MS213A) で受信することはできません。

設定・操作範囲  
(双方向ワイヤレスリモコン送信時)



双方向ワイヤレスリモコン (MS213A)

## ● 無線の制御範囲の決め方

本器は、MILCO.Sワイヤレスタイプコントローラの特小電力無線通信制御範囲を補完するために無線中継し、かつ、無線調光ユニット搭載LED照明器具 (以下適合照明器具) を制御する機器です。

取付ける前に本項を十分に検討した上で設置してください。

### 1. 無線の制御範囲について

コントローラより見通しの良い場所で、無線通信範囲内にある本器と適合照明器具が無線通信の対象となります。

※ コントローラと本器および適合照明器具の設置例は、各取扱説明書をご確認ください。

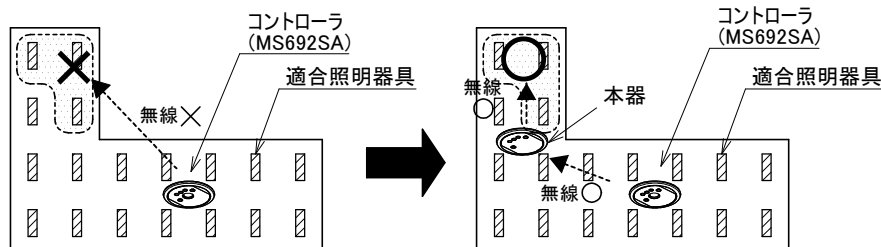
※ 下記のような使用環境では、電波ノイズを受けたり電波の到達距離が短くなり、動作しないことがあります。

- ① 本器とコントローラ及び適合照明器具の間に金属や鉄筋コンクリートなどの電波を通しにくい障壁がある。
- ② 本器とコントローラ及び適合照明器具の間にある断熱材にアルミ箔を貼りつけたグラスウールを使用している。
- ③ 本器とコントローラ及び適合照明器具の周辺が金属物壁面や金属物の大きい棚などで囲まれている。
- ④ 本器とコントローラを金属板に設置している。
- ⑤ 同じ周波数 (920MHz) を使用するシステムが付近に設置されている。
- ⑥ 本器とコントローラ及び適合照明器具の近くで、直流電圧で駆動するベルやモータなどの機器が動作している。
- ⑦ 本器とコントローラ及び適合照明器具の近く (10m以内) でマイクロ波治療器を使用している。
- ⑧ テレビ、ラジオの送信所周辺の強電界地域や各種無線局が近くにある。

※ コントローラを回転させ、向きを変えることにより、改善する場合がありますが、回転する時は天井材の破損に注意して実施してください。

### 2. 無線中継器として使用する場合

- (1) 障害物や壁などで仕切られていると、無線通信範囲内でも通信できない場合がありますので、本器の中継機能を「ON」にし、コントローラと通信できない制御範囲の中間に設置してください。
- (2) コントローラと本器のアドレスを合わせることで、通信できない制御範囲に無線の中継することができます。  
※ 無線中継機能は、電波が届きにくいエリアへの通信補助の役割であり、コントローラの無線通信範囲をさらに広げることはできません。  
※ 仕切壁等で部屋が完全に分かれている場合は、動作しない場合がありますので、コントローラを追加してください。  
※ 無線中継機能を「ON」にした場合は、コントローラ1台に対して本器を2台まで設置可能です。



### 3. PWM変換器として使用する場合

- (1) 適合照明器具とPWM連続調光照明器具を連動することができます。
- (2) 本器の回路番号を設定し、コントローラの無線通信範囲内に設置してください。  
調光信号線をPWM連続調光照明器具に接続することで、適合照明器具と一括制御できます。  
※ 無線中継機能と同時に使用することが可能です。無線中継機能も使用するには、本器の中継機能を「ON」にしてください。

検認	PWM連続調光照明器具 (ダウンライト等)	PWM連続調光照明器具 (ダウンライト等)	MILCO.S 無線中継器兼PWM変換器 ・ 双方向ワイヤレスリモコン (MS213A) の送信範囲と動作確認について ・ 無線の制御範囲の決め方
船山	制御範囲	調光信号線 本器 制御範囲	
照査	適合照明器具	適合照明器具	形名
柴田	コントローラ (MS692SA)	コントローラ (MS692SA)	MS409A (3/3)
設計・改定			図番
中井			EY28154-A