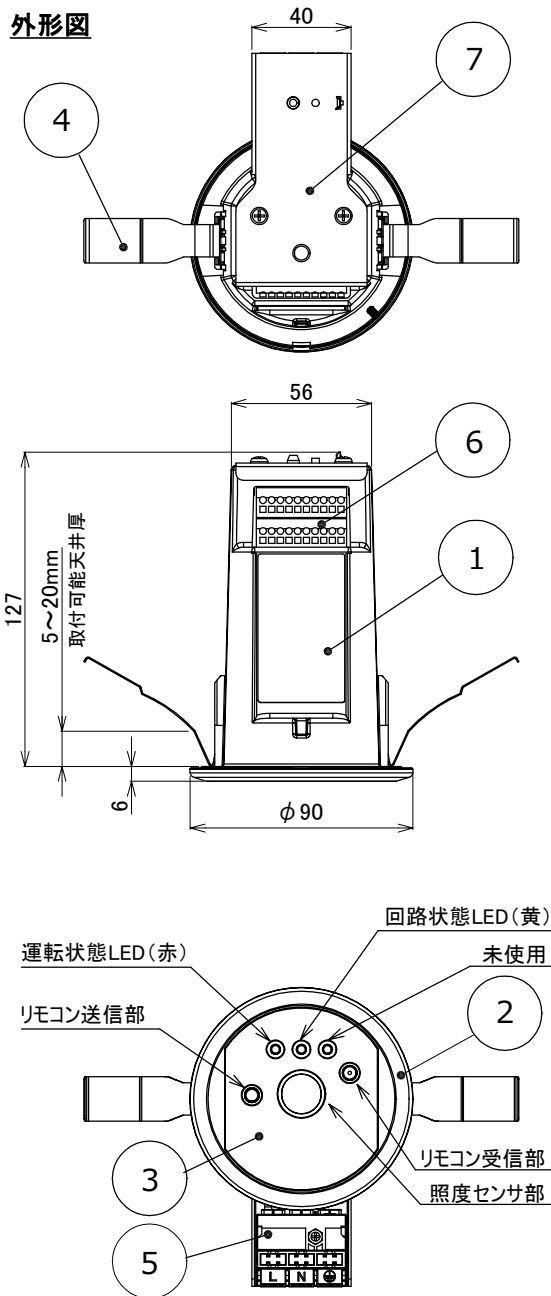


天井埋込形コントローラ 照度センサ付

天井埋込穴寸法 $\phi 75 \begin{smallmatrix} +3 \\ 0 \end{smallmatrix}$ mm
取付可能天井厚 5mm~20mm



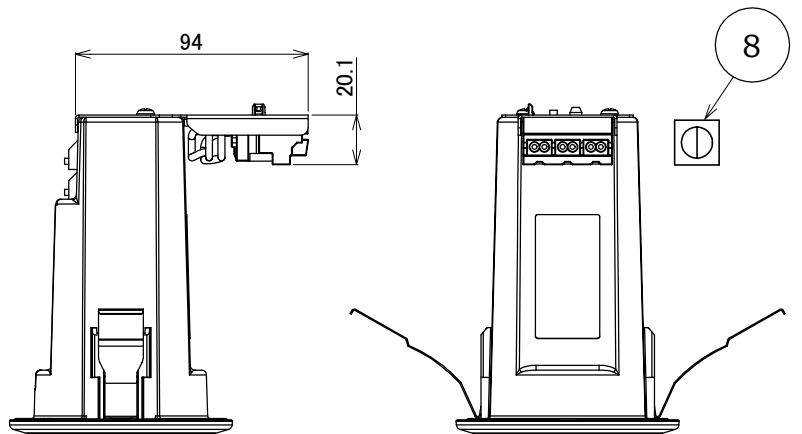
外形図



機能一覧

機能		参照仕様書
照度センサ	有	EY28118
人感センサ	無	-
スケジュール	無	-
通信	無	-

※ご使用上の注意(共通事項) EY28117
本器 通信・信号線接続図 EY28125



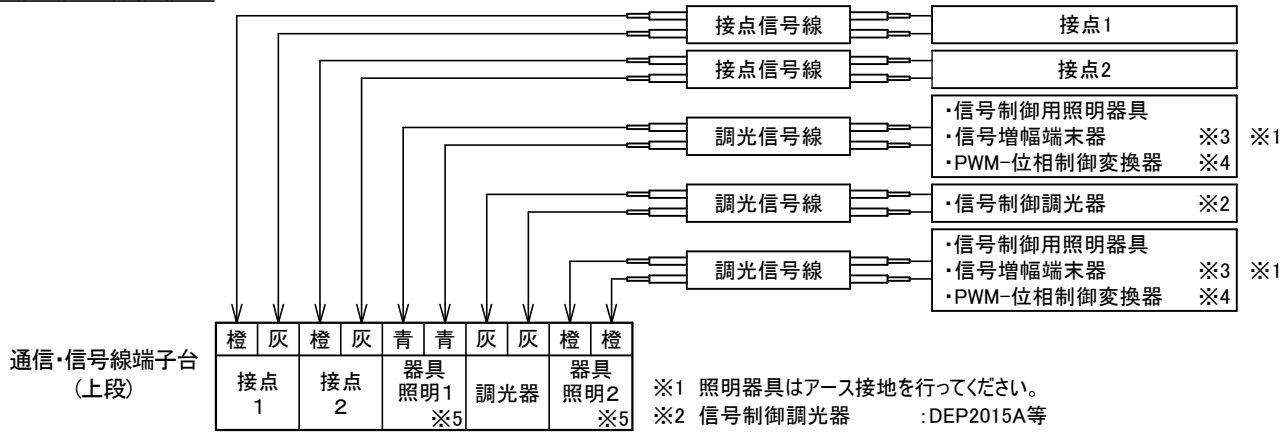
仕様

項目	仕様
電源	定格電源電圧 AC100~254V
	定格電源周波数 50/60Hz
出力	PWM信号 DC13V 1回路
	信号 On-Duty: 5~90.5%、100%/周波数: 1kHz
	調光範囲 100~5%調光、0%(消灯) 1% step
	適合器具 連続調光照明器具
	信号 On-Duty: 5~90%、100%、周期: 10~1ms
	調光範囲 100~5%調光、0%(消灯) 1% step ※色温度制御モード時の調光率は、電球色と昼白色の合計になります。調光率上限100%で動作します。
色温度制御モード	色温度範囲 電球色(2000~4000K)~昼白色(4000~7000K) 10K step ※色温度の制御範囲は、LED照明器具の仕様により異なります。
	適合器具 色温度可変照明器具 (※1)
最大制御台数	72台 ※ 器具照明1(回路1)と器具照明2(回路2)の合計
照度センサ検知範囲	$\phi 4$ m(高さ2m)、 $\phi 6$ m(高さ3m)
使用環境	使用周囲温度: 5~35°C / 使用周囲湿度: 85%RH以下 屋内(ただし、水、水蒸気、熱気、直射日光のあたらないところ、腐食性ガス、振動、結露のおそれのない場所)

(※1) 色温度可変照明器具には、1回路制御用と2回路制御用があります。
本器の初期設定は1回路制御用です。2回路制御用に設定するには、双方向ワイヤレスリモコン(MS213A等)で変更する必要があります。

検認	8	遮光シール		1	黒	MILCO.S 天井埋込形コントローラ 照度センサ付
船山	7	端子台取付金具	SGCC	1	t1.0	
	6	信号端子台		2	10極	
照査	5	電源端子台		1		形名 MS681A
大島	4	取付ばね	SUS304	2	t0.5	ワット数 6W
	3	カバーパネル	PC	1	マンセルNo.9.0(ホワイト)	
設計・改定	2	カバー	PC+ABS	1	ホワイト	質量 0.3 kg
柴田	1	本体	PC+ABS	1	ホワイト	図番 EY28124-A
	品番	品名	材料	数	備考	

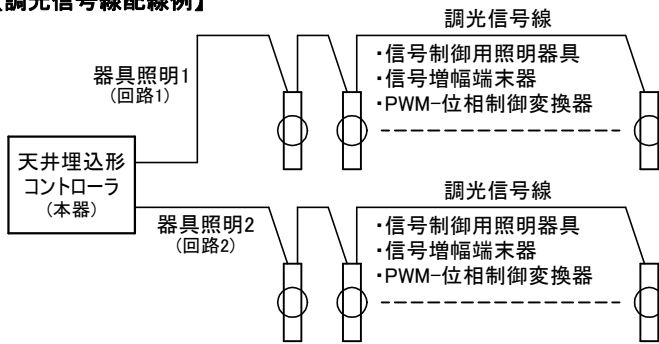
通信・信号線接続図



- ※1 照明器具はアース接地を行ってください。
- ※2 信号制御調光器 : DEP2015A等
- ※3 信号増幅端末器 : MS401A
- ※4 PWM-位相制御変換器 : MS405/MS408F
- ※5 色温度可変器具を使用する場合、器具照明1、器具照明2の両方とも接続可能です。

■ 各接続電線は「ご使用上の注意(EY28117)」の(5)適合電線をご確認ください。

【調光信号線配線例】



器具に搭載されているLED電源の台数により、接続できるLED電源使用器具の台数は、変わります。(下記参照)
器具照明1(回路1)と器具照明2(回路2)の合計台数です。

1台の器具に搭載されているLED電源台数	1台	2台	3台
LED電源使用器具	72	36	24

・信号増幅端末器(MS401A)とPWM-位相制御変換器MS405/MS408F)は、1台につきLED電源1台分として計算してください。

検認

船山

照査

大島

設計・改定

柴田

MILCO.S
天井埋込形コントローラ
照度センサ付

通信・信号線接続図

形名 MS681A

図番 EY28125-A

■ご使用上の注意 (対象機種: MS681A/MS681SA/MS682A/MS682SA/MS683SA/MS684SB)

- (1) 本器で制御する照明器具は、必ず当社製信号制御用照明器具、misola移ろい運動タイプの器具 (MS684SBのみ対象) をご使用ください。
- (2) 屋内専用となっておりますので、必ず屋内でご使用ください。
ただし湿気の多い場所や、雨水のかかる場所に設置すると、故障の原因になります。
- (3) 電源は、照明制御専用回路とし、常時通電でご使用ください。
照明器具の電源回路と、別回路としてください。
- (4) 電源が切れていることを確認してから、電源線・信号線・通信線等を接続ください。
- (5) 適合電線

適合電線	線種	配線長
電源線	VVF3 φ 1.6、φ 2.0mm	-
調光信号線	FCPEV φ 0.9mm × 1P	100m以内
	FCPEV φ 1.2mm × 1P	200m以内
通信線・終端線 (通信機能付機種)	FCPEV φ 0.9mm × 1P	100m以内
	FCPEV φ 1.2mm × 1P	200m以内
人感センサ信号線 (MS121A使用機種)	FCPEV φ 0.9mm × 1P	50m以内
	FCPEV φ 1.2mm × 1P	
接点信号線		

- (6) 接続電線は動力線・高圧線との近接や束線を行なわないでください。
又、接続電線と動力線・高圧線が平行する時の離隔距離は下表に従ってください。

平行する動力線、高圧線条件	離隔距離
600V以下の低圧動力線	300mm以上
その他の高圧線	600mm以上

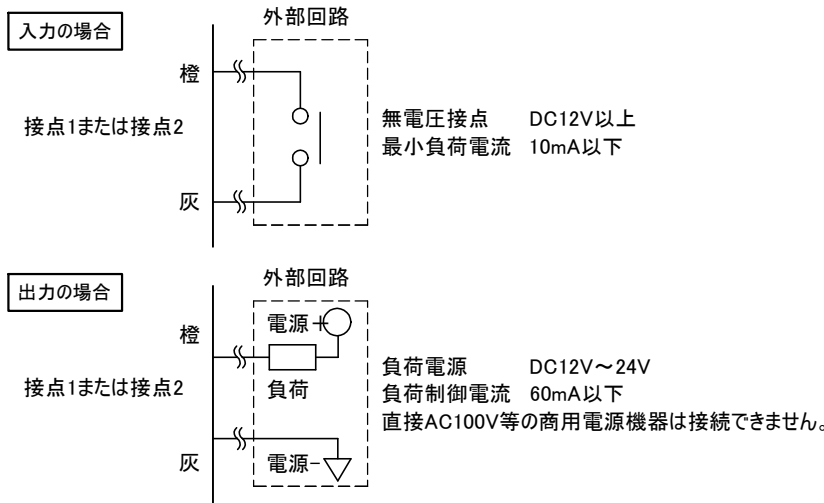
- (7) 本器に上記以外の電線を使用すると、発熱したり接触不良を起こしたりする原因になります。
- (8) より線を使用しないでください。発熱の原因となります。
- (9) 誤結線や負荷配線を短絡させたりしますと、故障の原因になります。
- (10) 内部に電子部品を使用していますので、落しったり衝撃を与えると故障の原因になります。
- (11) 本器をセキュリティーなどの目的 (防災・防犯など、人命に関わる用途) には、ご使用にならないでください。
- (12) 使用する目的により、安全性が要求される場合には、保護装置、保護回路などを設け、単一故障で危険な状態になることがないように、安全性を確保してください。
- (13) 本器の運用・設定には、下記の双方向ワイヤレスリモコン (別売) が必要です。

コントローラ形名	双方向ワイヤレスリモコン形名
MS681A/MS681SA/MS682A/MS682SA/MS683SA /MS684SB (「標準仕様」)	MS213/MS213A
MS684SB (「misola仕様」)	MS214

- (14) 本器および双方向ワイヤレスリモコン付属の取扱説明書をよくお読みのうえ、据付工事・設定を行ってください。
- (15) 本器に水や殺虫剤等の化学薬品を直接かけないようにしてください。誤動作や故障の原因になります。
- (16) 取付可能天井厚は、5~20mmです。5mm未満の板に取付ると取り外しできなくなる可能性があります。
- (17) 本器は断熱施工不可です。断熱材・防音材を使用する場合には、機器にかぶせたり、密着して使用しないでください。
- (18) EMCの国際規格であるCISPR規格には、適合しておりません。

【接点外部回路接続方法】(工場出荷時設定は「入力」)

※詳細は取扱説明書を参照願います。



●リレー推奨品: 形MY2-D(DC24V)相当、オムロン株式会社製

検認
船山
照査
大島
設計・改定
柴田

MILCO.S 天井埋込形コントローラ

ご使用上の注意

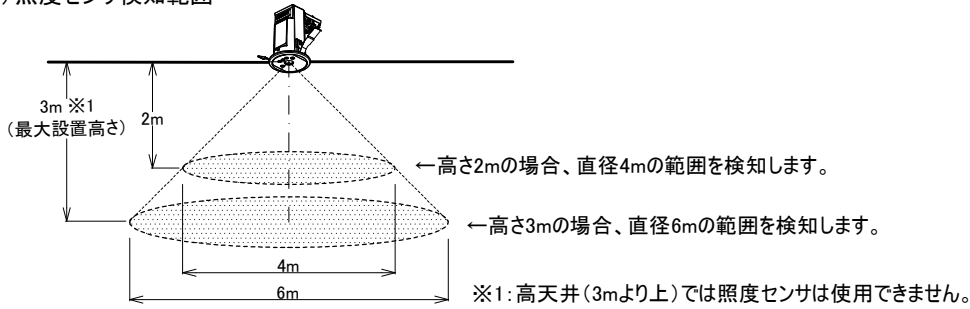
形名 MS681A/MS681SA/MS682A/
MS682SA/MS683SA/MS684SB

函番 EY28117-A



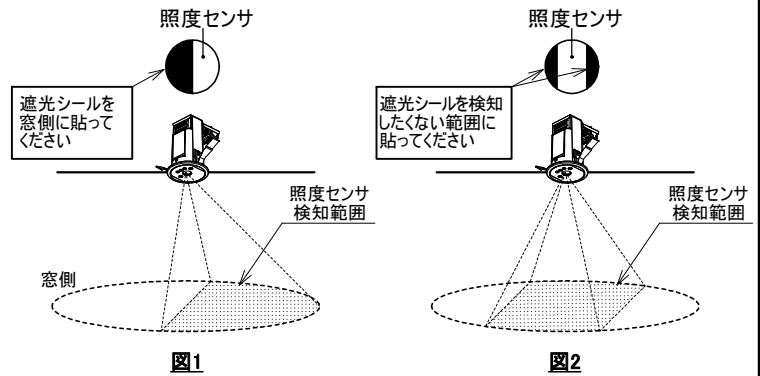
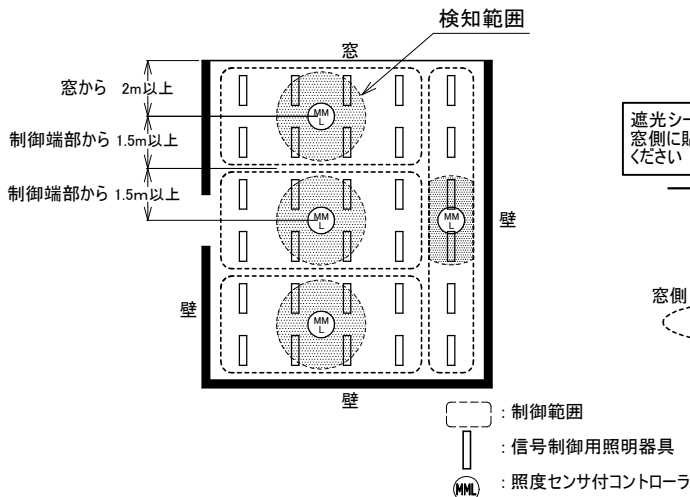
■照度センサご使用上の注意 (対象機種:MS681A/MS682A/MS681SA/MS682SA)

(1) 照度センサ検知範囲



- (2) ひとつの制御範囲に本器が1台必要です。
- (3) 本器は検知範囲の照度を検出し、周囲の明るさの変化に関わらず照度センサへの光の入射量が一定になるように、照明器具の明るさを調整していますので、制御範囲の中央付近に設置してください。
- (4) 本器は、窓から2m・制御範囲の端部から1.5m以上内側に取付けて、直射光・窓・ブラインド等を検知範囲に入れないようにしてください。
- (5) 検知範囲の制限の方法(必要な場合のみ)
 次のような場合は、照度センサに遮光シール(付属品)を貼り、検知範囲を制限してください。
 - ① 取り付け場所から窓までの距離が2m以内の場合(図1参照)
 - ② となりの制御範囲が入る場合(図2参照)
 ※遮光シールは必要なサイズに切り、ご使用ください。

【コントローラ設置例・遮光シール貼付例】



- (6) 照度センサが汚れると感度が落ち、調整された照度が得られなくなります。定期的に乾いたやわらかい布などで、傷をつけないよう軽く拭いて汚れを落としてください。
- (7) 照明器具やランプの違いにより、照度にムラが生じる場合がありますが異常ではありません。
- (8) センサ検知範囲内にロッカーなどの高い什器が配置された場合、照度センサへの光の入射量が変化するため、制御したい場所の明るさを適正に制御できない場合があります。
- (9) 本器が壁面やパーテーション近傍などに設置された場合、壁面やパーテーションなどの反射光の影響を受け、適正に制御できない場合があります。
- (10) 本器の制御範囲以外の照明器具からの光が検知範囲に入射したり、空調などでランプの明るさが変化したりすると、制御したい場所の明るさを適正に制御できない場合があります。
- (11) 設定時と測定時との周囲状況(明るさの分布状態)の違いによっては、同じ平均照度でも測定地点の明るさが異なる場合があります。
- (12) 検知範囲の環境が変化すると適正に制御できなくなりますので、再度照度センサの感度を設定してください。

検認

船山

照査

大島

設計・改定

柴田

2304 CA

MILCO.S
 天井埋込形コントローラ
 照度センサ機能付

照度センサご使用上の注意

形名 MS681A/MS682A/
 MS681SA/MS682SA

図番 EY28118-A

