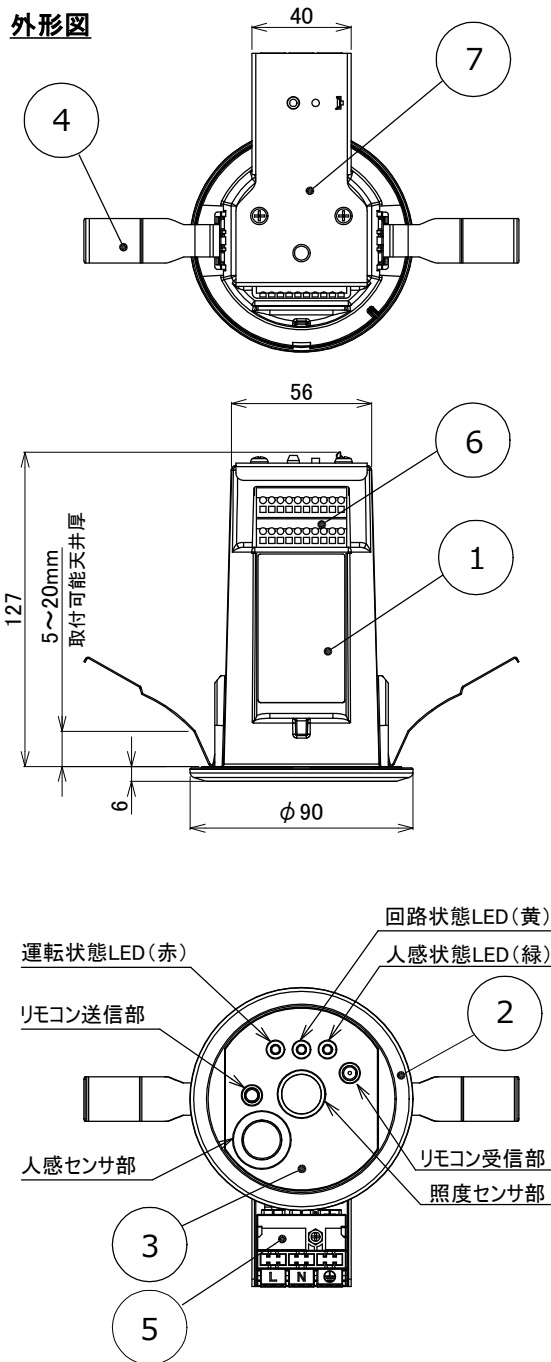


天井埋込形コントローラ 照度センサ・人感センサ付

天井埋込穴寸法 $\phi 75 \begin{smallmatrix} +3 \\ -0 \end{smallmatrix}$ mm
取付可能天井厚 5mm~20mm



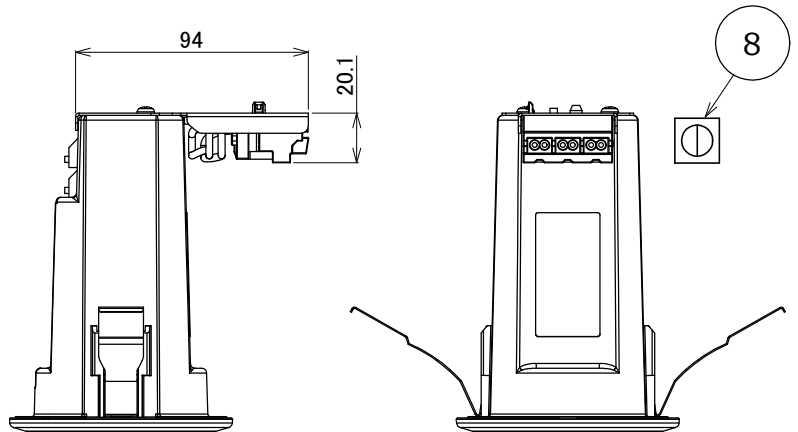
外形図



機能一覧

機能	有	参照仕様書
照度センサ	有	EY28118
人感センサ	有	EY28119
スケジュール	無	-
通信	無	-

※ご使用上の注意(共通事項) EY28117
本器 通信・信号線接続図 EY28141



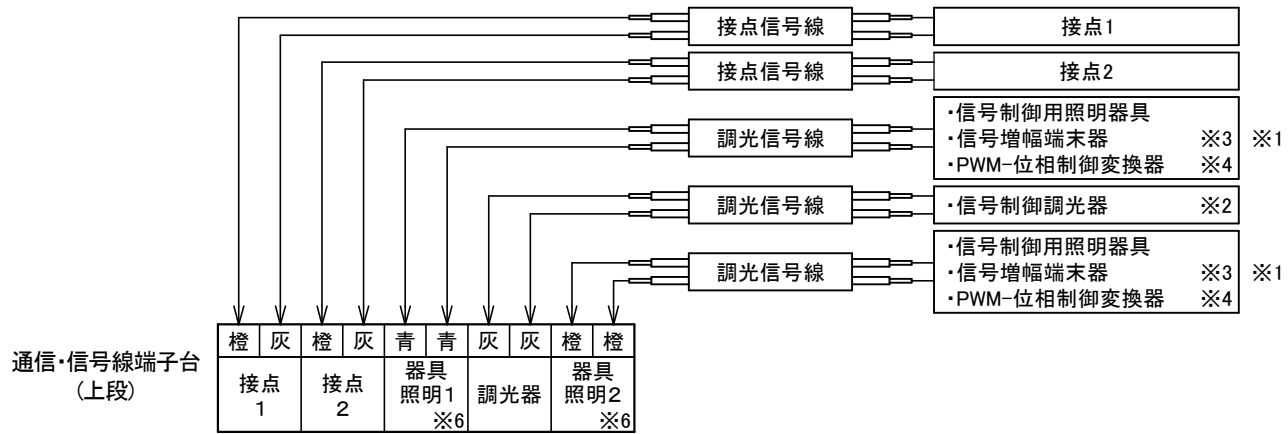
仕様

項目	仕様
電源	定格電源電圧 AC100~254V
	定格電源周波数 50/60Hz
出力	PWM信号 DC13V 1回路
	信号 On-Duty: 5~90.5%、100%/周波数: 1kHz
調光モード	調光範囲 100~5%調光、0%(消灯) 1% step
	適合器具 連続調光照明器具
調光信号	信号 On-Duty: 5~90%、100%、周期: 10~1ms
	調光範囲 100~5%調光、0%(消灯) 1% step ※色温度制御モード時の調光率は、電球色と昼白色の合計になります。調光率上限100%で動作します。
色温度制御モード	色温度範囲 電球色(2000~4000K)~昼白色(4000~7000K) 10K step ※色温度の制御範囲は、LED照明器具の仕様により異なります。
	適合器具 色温度可変照明器具 (※1)
最大制御台数	72台 ※ 器具照明1(回路1)と器具照明2(回路2)の合計
照度センサ検知範囲	$\phi 4$ m(高さ2m)、 $\phi 6$ m(高さ3m)
人感センサ検知範囲	$\phi 4.5$ m(高さ2m)
使用環境	使用周囲温度: 5~35°C / 使用周囲湿度: 85%RH以下 屋内(ただし、水、水蒸気、熱気、直射日光のあたらないところ、腐食性ガス、振動、結露のおそれのない場所)

(※1) 色温度可変照明器具には、1回路制御用と2回路制御用があります。本器の初期設定は1回路制御用です。2回路制御用に設定するには、双方向ワイヤレスリモコン(MS213A等)で変更する必要があります。

検認	8	遮光シール		1	黒	MILCO.S 天井埋込形コントローラ 照度センサ・人感センサ付
船山	7	端子台取付金具	SGCC	1	t1.0	
	6	信号端子台		2	10極	
照査	5	電源端子台		1		形名 MS682A
大島	4	取付ばね	SUS304	2	t0.5	ワット数 7W
	3	カバーパネル	PC	1	マンセルNo.9.0(ホワイト)	
設計・改定	2	カバー	PC+ABS	1	ホワイト	質量 0.3 kg
柴田	1	本体	PC+ABS	1	ホワイト	函番 EY28140-A
	品番	品名	材料	数	備考	

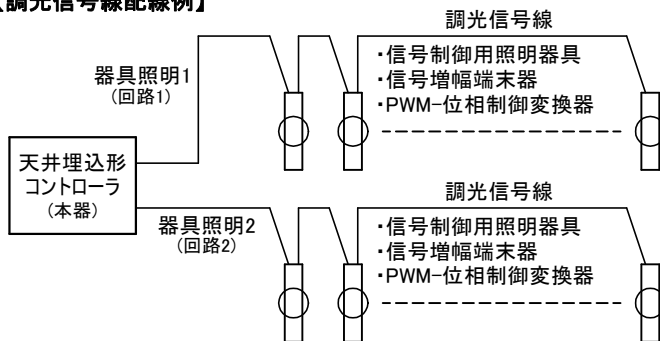
通信・信号線接続図



- ※1 照明器具はアース接地を行ってください。
- ※2 信号制御調光器 : DEP2015A等
- ※3 信号増幅端末器 : MS401A
- ※4 PWM-位相制御変換器 : MS405/MS408F
- ※5 人感センサ子機 : MS121A
人感センサ子機(MS121A)の最大接続台数は、合計12台です。
- ※6 色温度可変器具を使用する場合、器具照明1、器具照明2の両方とも接続可能です。

■ 各接続電線は「ご使用上の注意(EY28117)」の(5)適合電線をご確認ください。

【調光信号線配線例】



器具に搭載されているLED電源の台数により、接続できるLED電源使用器具の台数は、変わります。(下記参照)
器具照明1(回路1)と器具照明2(回路2)の合計台数です。

1台の器具に搭載されているLED電源台数	1台	2台	3台
LED電源使用器具	72	36	24

・信号増幅端末器(MS401A)とPWM-位相制御変換器MS405/MS408Fは、1台につきLED電源1台分として計算してください。

検認

船山

照査

大島

設計・改定

柴田

MILCO.S

天井埋込形コントローラ
照度センサ・人感センサ付

通信・信号線接続図

形名

MS682A

図番

EY28141-A

■ご使用上の注意 (対象機種: MS681A/MS681SA/MS682A/MS682SA/MS683SA/MS684SB)

- 本器で制御する照明器具は、必ず当社製信号制御用照明器具、misola移ろい運動タイプの器具 (MS684SBのみ対象) をご使用ください。
- 屋内専用となっておりますので、必ず屋内でご使用ください。
ただし湿気の多い場所や、雨水のかかる場所に設置すると、故障の原因になります。
- 電源は、照明制御専用回路とし、常時通電でご使用ください。
照明器具の電源回路と、別回路としてください。
- 電源が切れていることを確認してから、電源線・信号線・通信線等を接続ください。
- 適合電線

適合電線	線種	配線長
電源線	VVF3 φ1.6、φ2.0mm	-
調光信号線	FCPEV φ0.9mm×1P	100m以内
	FCPEV φ1.2mm×1P	200m以内
通信線・終端線 (通信機能付機種)	FCPEV φ0.9mm×1P	100m以内
	FCPEV φ1.2mm×1P	200m以内
人感センサ信号線 (MS121A使用機種)	FCPEV φ0.9mm×1P	50m以内
	FCPEV φ1.2mm×1P	
接点信号線		

- 接続電線は動力線・高圧線との近接や束線を行なわないでください。
又、接続電線と動力線・高圧線が平行する時の離隔距離は下表に従ってください。

平行する動力線、高圧線条件	離隔距離
600V以下の低圧動力線	300mm以上
その他の高圧線	600mm以上

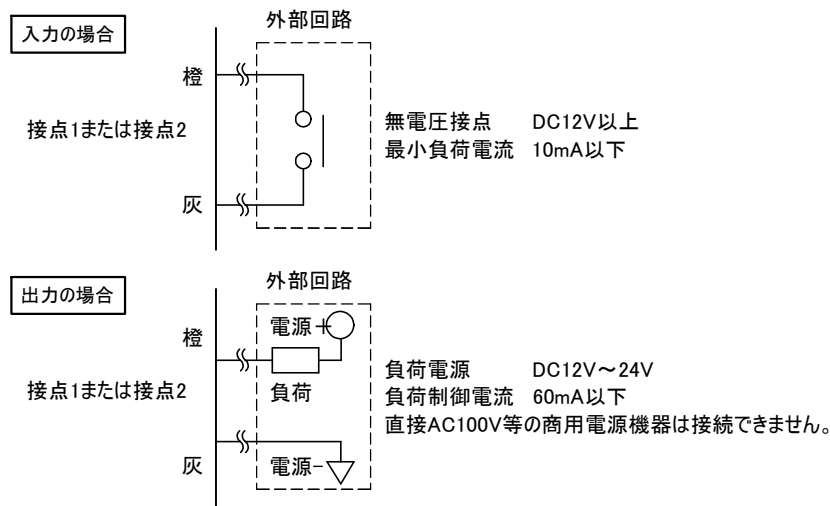
- 本器に上記以外の電線を使用すると、発熱したり接触不良を起こしたりする原因になります。
- より線を使用しないでください。発熱の原因となります。
- 誤結線や負荷配線を短絡させたりしますと、故障の原因になります。
- 内部に電子部品を使用していますので、落しや衝撃を与えると故障の原因になります。
- 本器をセキュリティーなどの目的 (防災・防犯など、人命に関わる用途) には、ご使用にならないでください。
- 使用する目的により、安全性が要求される場合には、保護装置、保護回路などを設け、単一故障で危険な状態になることがないように、安全性を確保してください。
- 本器の運用・設定には、下記の双方向ワイヤレスリモコン (別売) が必要です。

コントローラ形名	双方向ワイヤレスリモコン形名
MS681A/MS681SA/MS682A/MS682SA/MS683SA /MS684SB (「標準仕様」)	MS213/MS213A
MS684SB (「misola仕様」)	MS214

- 本器および双方向ワイヤレスリモコン付属の取扱説明書をよくお読みのうえ、据付工事・設定を行ってください。
- 本器に水や殺虫剤等の化学薬品を直接かけないようにしてください。誤動作や故障の原因になります。
- 取付可能天井厚は、5~20mmです。5mm未満の板に取付ると取り外しできなくなる可能性があります。
- 本器は断熱施工不可です。断熱材・防音材を使用する場合には、機器にかぶせたり、密着して使用しないでください。
- EMCの国際規格であるCISPR規格には、適合していません。

【接点外部回路接続方法】(工場出荷時設定は「入力」)

※詳細は取扱説明書を参照願います。



●リレー推奨品: 形MY2-D(DC24V)相当、オムロン株式会社製

検認
船山
照査
大島
設計・改定
柴田

MILCO.S 天井埋込形コントローラ

ご使用上の注意

形名 MS681A/MS681SA/MS682A/
MS682SA/MS683SA/MS684SB

函番 EY28117-A

■人感センサご使用上の注意 (対象機種: MS682A/MS682SA)

(1) 人感センサが本体より出ているため人感センサに衝撃や圧力が加わると故障の原因になりますのでご注意ください。

(2) 検知範囲について

- ① 人感センサ検知範囲と方向 (右図参照)
高さ2m時検知範囲はφ4.5mになります。
- ② 検知範囲外でも条件により検知することがあります。
たとえば、人と検知範囲の温度差が大きい冬季などは、予定している検知範囲外でも検知する場合があります。
- ③ 取付高が高くなりますと検知範囲が広がりますので、必ず検知範囲を確認してください。

(3) 下記のような場所には取り付けないでください。

- ① 白熱灯器具などから40cm以内の場所
- ② カーテンや観葉植物などゆれるものが置かれている場所
- ③ 照明器具が検知範囲に入る場所
- ④ 大理石など太陽光線を強く反射する床面のある場所
- ⑤ 間仕切りなど遮光物のある場所 熱線(遠赤外線)は透明なガラスでも大半が遮断されますのでガラスの向こう側での人間の動きはほとんど検知しません。
- ⑥ 手すりなどにより検知範囲が妨げられる場所
- ⑦ 急激な温度変化(コンロ・ストーブなど)や高熱を発生する器具(エアコン・温風ヒーターの吹き出し口)などの近くや対向する場所
- ⑧ 太陽光・雷・ヘッドライトなど強力な光が直接センサにあたる場所

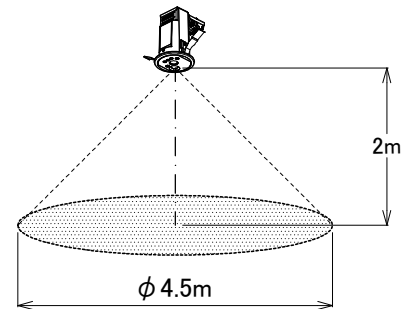
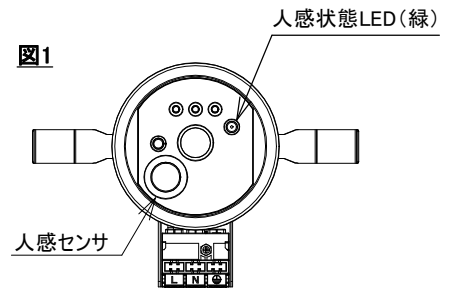
(4) 本器は、検知範囲を人が通過する時の微小な熱線(遠赤外線)の変化を検知する方式です。従って、下記のような場合、検知動作することがあります。

- ① 人以外の熱源(犬・猫・鳥など)がある場合
- ② カーテン、のれん、観葉植物などのゆれるものがある場合
- ③ 強力な電波、誘導雷サージなどの電氣的雑音がある場合
- ④ 加湿器などの蒸気がある場合
- ⑤ トイレの自動開閉便座や自動洗浄水の放水がある場合
- ⑥ 被検知物が周囲との温度差が大きい場合(気温が低い冬季など)

(5) 本器は下記のような場合、検知動作しないことや、検知が鈍くなったように感じる場合があります。

- ① 人と周囲の温度差が小さい場合(気温が高い夏季など)
- ② 検知範囲内に人がいても動かない場合、極端にゆっくり、または早く動いた場合
- ③ センサに向かってまっすぐ近づいた場合
- ④ センサのレンズ面にほこりなどが付着した場合
センサのレンズ面の汚れは、感度低下の原因となりますので、定期的に、柔らかい布で傷を付けないように拭き取ってください。
(シンナー、酸性・アルカリ性洗剤、摩滅性クリーナーなど、ご使用にならないでください。)
- ⑤ 検知範囲を遮られた場合
- ⑥ 使用环境温度の上限35°Cを超えた高温下では、人感センサが動作する場合があります。

(6) まれに突発的ノイズ・熱および振動や衝撃によりセンサが動作することがありますが、故障ではありません。人感センサは人命にかかわるような極めて高い信頼性を要する用途には適していません。



検認

船山

照査

大島

設計・改定

柴田

2303 CA

MILCO.S
天井埋込形コントローラ
人感センサ機能付
人感センサご使用上の注意

形名 MS682A/MS682SA

図番 EY28119-A

