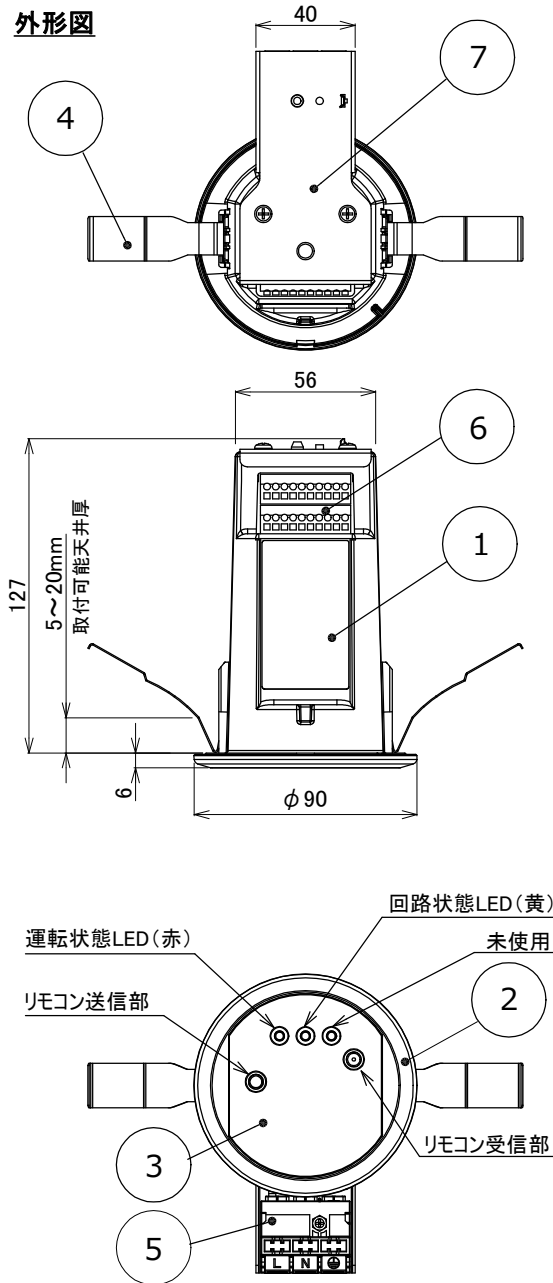


天井埋込形コントローラ スケジュール・通信付

天井埋込穴寸法 $\phi 75 \begin{smallmatrix} +3 \\ -0 \end{smallmatrix} \text{mm}$
 取付可能天井厚 5mm~20mm



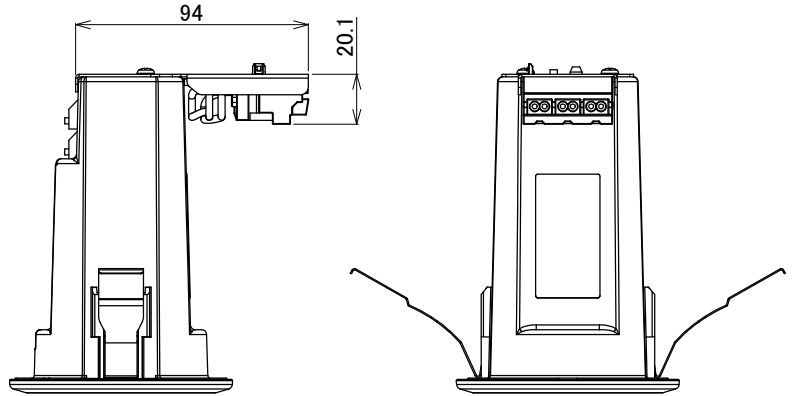
外形図



機能一覧

機能		参照仕様書
照度センサ	無	-
人感センサ	無	-
スケジュール	有	EY28120
通信	有	EY28123

※ご使用上の注意(共通事項) EY28117
 本器 通信・信号線接続図 EY28123



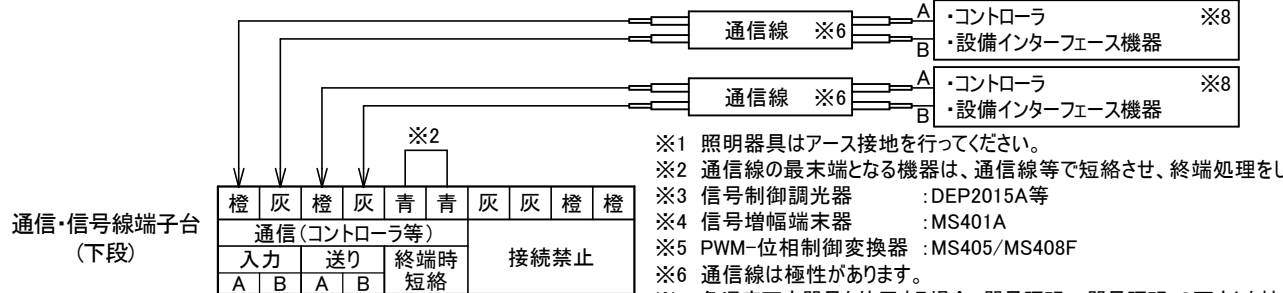
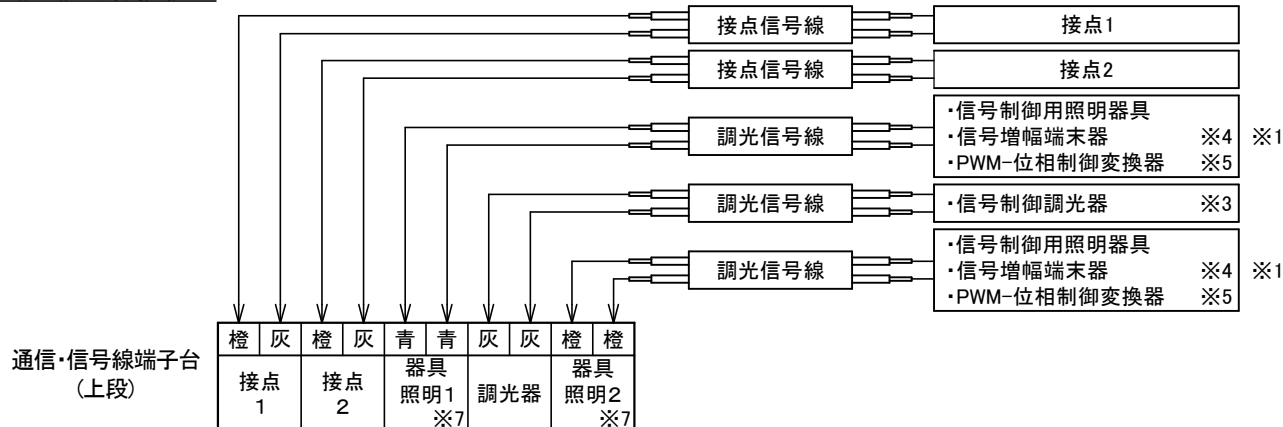
仕様

項目	仕様	
電源	定格電源電圧 AC100~254V	
	定格電源周波数 50/60Hz	
調光信号	出力 PWM信号 DC13V 1回路	
	調光モード	信号 On-Duty: 5~90.5%、100%/周波数: 1kHz
	調光範囲	100~5%調光、0%(消灯) 1% step
	適合器具	連続調光照明器具
	色温度制御モード	信号 On-Duty: 5~90%、100%、周期: 10~1ms
	調光範囲	100~5%調光、0%(消灯) 1% step ※ 色温度制御モード時の調光率は、電球色と昼白色の合計になります。調光率上限100%で動作します。
色温度範囲	電球色(2000~4000K)~昼白色(4000~7000K) 10K step ※ 色温度の制御範囲は、LED照明器具の仕様により異なります。	
適合器具	色温度可変照明器具 (※1)	
最大制御台数	72台 ※ 器具照明1(回路1)と器具照明2(回路2)の合計	
通信	通信仕様 RS485 115.2kbps	
	最大コントローラ接続台数 1システムに最大10台	
時計バックアップ時間(目安)	1週間(初期状態: 製品が新品で設置された状態)但し、温度環境や設置年数によって時間が短くなりますので停電時にコントローラ時計を確認して、コントローラ時計合せを行ってください。	
使用環境	使用周囲温度: 5~35°C / 使用周囲湿度: 85%RH以下 屋内(ただし、水、水蒸気、熱気、直射日光のあたらないところ、腐食性ガス、振動、結露のおそれのない場所)	

(※1) 色温度可変照明器具には、1回路制御用と2回路制御用があります。本器の初期設定は1回路制御用です。2回路制御用に設定するには、双方向ワイヤレスリモコン(MS213A等)で変更する必要があります。

検認	8					MILCO.S 天井埋込形コントローラ スケジュール・通信付
船山	7	端子台取付金具	SGCC	1	t1.0	
	6	信号端子台		2	10極	ワット数 6W
照査	5	電源端子台		1		
大島	4	取付ばね	SUS304	2	t0.5	図番 EY28122-A
	3	カバーパネル	PC	1	マンセルNo.9.0(ホワイト)	
設計・改定	2	カバー	PC+ABS	1	ホワイト	
柴田	1	本体	PC+ABS	1	ホワイト	
	品番	品名	材料	数	備考	

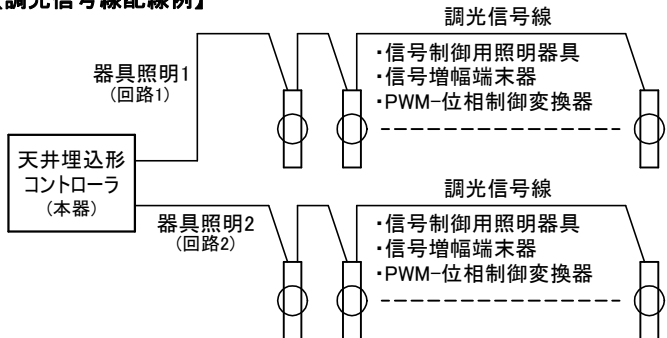
通信・信号線接続図



- ※1 照明器具はアース接地を行ってください。
- ※2 通信線の最末端となる機器は、通信線等で短絡させ、終端処理をしてください。
- ※3 信号制御調光器 : DEP2015A等
- ※4 信号増幅端末器 : MS401A
- ※5 PWM-位相制御変換器 : MS405/MS408F
- ※6 通信線は極性があります。
- ※7 色温度可変器具を使用する場合、器具照明1、器具照明2の両方とも接続可能です。
- ※8 本器と接続可能なコントローラは、MILCO.Sコントローラです。(有線タイプ、ワイヤレスタイプ)

■ 各接続電線は「ご使用上の注意(EY28117)」の(5)適合電線をご確認ください。

【調光信号線配線例】



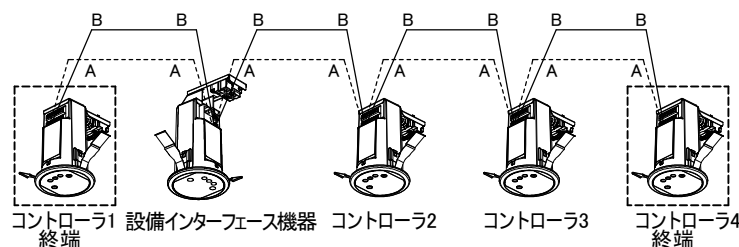
器具に搭載されているLED電源の台数により、接続できるLED電源使用器具の台数は、変わります。(下記参照)
器具照明1(回路1)と器具照明2(回路2)の合計台数です。

1台の器具に搭載されているLED電源台数	1台	2台	3台
LED電源使用器具	72	36	24

・信号増幅端末器(MS401A)とPWM-位相制御変換器MS405/MS408F)は、1台につきLED電源1台分として計算してください。

【複数のコントローラおよび設備インターフェース機器の接続例】

複数のコントローラおよび設備インターフェース機器を接続する場合は、通信線を通信・信号線端子台の「通信(入力・送り)」に配線してください。終端の機器には、通信・信号線端子台の「通信(終端時短絡)」に接続してください。



注意: 通信線の配線は送り配線とし、終端処理を必ず行ってください。(分岐配線・ループ配線を行った場合や終端処理を行わない場合、通信エラーが発生し、設定・操作など運用ができなくなるおそれがあります。)

検認

船山

照査

大島

設計・改定

柴田

- ・通信線には極性が「あります」。コントローラまたは設備インターフェース機器で接続するとき、極性(A⇔A、B⇔B)を合わせてください。
- ・コントローラまたは設備インターフェース機器を2台以上通信線で接続するとき、両端となる機器(コントローラまたは設備インターフェース)には、終端処理を行ってください。

【コントローラ間の通信機能について】

- ① グループを設定することで、すべてのコントローラを一括操作可能になります。
- ② コントローラ間で時計の同期ができます。
- ③ 設備インターフェース機器を接続することにより、弊社専用アプリ(Win10用)で設定・操作できます。

MILCO.S
天井埋込形コントローラ
スケジュール・通信付
通信・信号線接続図

形名	MS683SA
図番	EY28123-A

■ご使用上の注意 (対象機種: MS681A/MS681SA/MS682A/MS682SA/MS683SA/MS684SB)

- (1) 本器で制御する照明器具は、必ず当社製信号制御用照明器具、misola移ろい運動タイプの器具 (MS684SBのみ対象) をご使用ください。
- (2) 屋内専用となっておりますので、必ず屋内でご使用ください。
ただし湿気の多い場所や、雨水のかかる場所に設置すると、故障の原因になります。
- (3) 電源は、照明制御専用回路とし、常時通電でご使用ください。
照明器具の電源回路と、別回路としてください。
- (4) 電源が切れていることを確認してから、電源線・信号線・通信線等を接続ください。
- (5) 適合電線

適合電線	線種	配線長
電源線	VVF3 φ 1.6、φ 2.0mm	-
調光信号線	FCPEV φ 0.9mm × 1P	100m以内
	FCPEV φ 1.2mm × 1P	200m以内
通信線・終端線 (通信機能付機種)	FCPEV φ 0.9mm × 1P	100m以内
	FCPEV φ 1.2mm × 1P	200m以内
人感センサ信号線 (MS121A使用機種)	FCPEV φ 0.9mm × 1P	50m以内
	FCPEV φ 1.2mm × 1P	
接点信号線		

- (6) 接続電線は動力線・高圧線との近接や束線を行なわないでください。
又、接続電線と動力線・高圧線が平行する時の離隔距離は下表に従ってください。

平行する動力線、高圧線条件	離隔距離
600V以下の低圧動力線	300mm以上
その他の高圧線	600mm以上

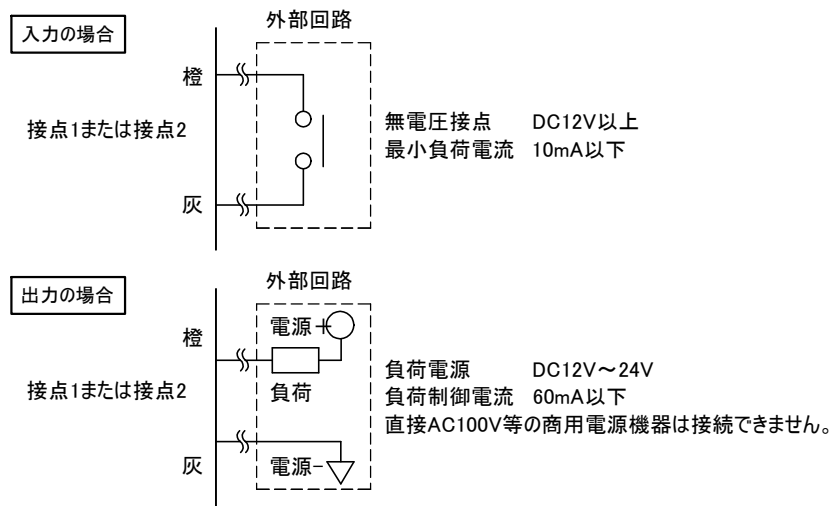
- (7) 本器に上記以外の電線を使用すると、発熱したり接触不良を起こしたりする原因になります。
- (8) より線を使用しないでください。発熱の原因となります。
- (9) 誤結線や負荷配線を短絡させたりしますと、故障の原因になります。
- (10) 内部に電子部品を使用していますので、落しや衝撃を与えると故障の原因になります。
- (11) 本器をセキュリティーなどの目的 (防災・防犯など、人命に関わる用途) には、ご使用にならないでください。
- (12) 使用する目的により、安全性が要求される場合には、保護装置、保護回路などを設け、単一故障で危険な状態になることがないように、安全性を確保してください。
- (13) 本器の運用・設定には、下記の双方向ワイヤレスリモコン (別売) が必要です。

コントローラ形名	双方向ワイヤレスリモコン形名
MS681A/MS681SA/MS682A/MS682SA/MS683SA /MS684SB (「標準仕様」)	MS213/MS213A
MS684SB (「misola仕様」)	MS214

- (14) 本器および双方向ワイヤレスリモコン付属の取扱説明書をよくお読みのうえ、据付工事・設定を行ってください。
- (15) 本器に水や殺虫剤等の化学薬品を直接かけないようにしてください。誤動作や故障の原因になります。
- (16) 取付可能天井厚は、5~20mmです。5mm未満の板に取付ると取り外しできなくなる可能性があります。
- (17) 本器は断熱施工不可です。断熱材・防音材を使用する場合には、機器にかぶせたり、密着して使用しないでください。
- (18) EMCの国際規格であるCISPR規格には、適合していません。

【接点外部回路接続方法】(工場出荷時設定は「入力」)

※詳細は取扱説明書を参照願います。



●リレー推奨品: 形MY2-D(DC24V)相当、オムロン株式会社製

検認
船山
照査
大島
設計・改定
柴田

MILCO.S 天井埋込形コントローラ	
ご使用上の注意	
形名	MS681A/MS681SA/MS682A/ MS682SA/MS683SA/MS684SB
函番	EY28117-A

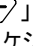

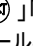



■スケジュール機能ご使用上の注意 (対象機種: MS681SA/MS682SA/MS683SA)

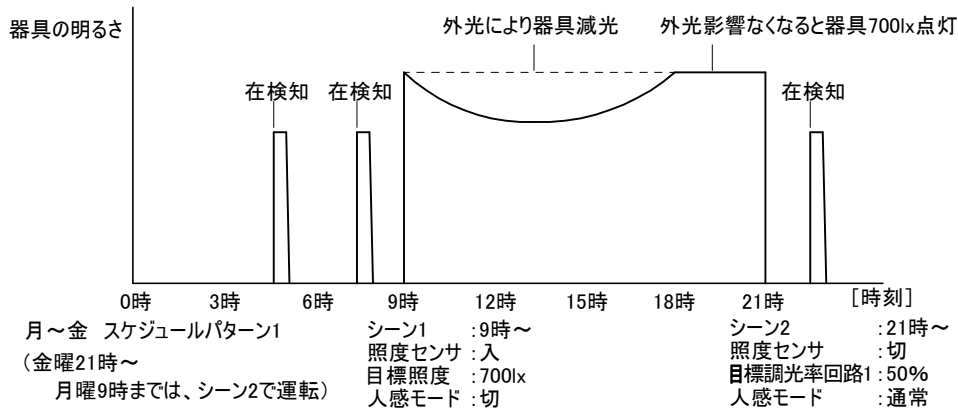
設定には双方向ワイヤレスリモコン(MS213/MS213A)が必要です。

双方向ワイヤレスリモコンの操作は設定対象のコントローラに向け、真下での操作をお願いします。
双方向ワイヤレスリモコンおよびコントローラの取扱説明書をよくお読みの上、ご使用ください。

(1) 時刻モード : 設定された時刻で動作するモード

- ① 双方向ワイヤレスリモコンのスケジュールモードは、時刻モードを選択します。
- ② 1日の時間帯ごとに自動的にシーンの切り替えができます。
 - ・最大10ステップを割り当てた任意スケジュール(スケジュールパターン)を4つ設定することができます。
 - 00時00分～23時59分(1分単位)で、通常又はシーン1～6を割り当てて、実行できます。
- ③ 週間スケジュールの各曜日(月、火、水、木、金、土、日)に1日のスケジュールパターン1～4を割り当てます。
 - ・年間スケジュールで任意の日(30日分)にスケジュールパターン1～4の割り当てもできます。
- ④ スケジュールを実行するには、双方向ワイヤレスリモコンにて「スケジュール実行」を行ってください。
スケジュール運転中、コントローラ本体の運転ランプ(赤)は、2秒点灯1秒消灯で点滅します。
- ⑤ スケジュールパターンを設定していない日は、双方向ワイヤレスリモコン操作等を行わない限り、前日の23時59分の状態が継続します。
- ⑥ スケジュール運転中に「自動点灯」「」「」「」「」ボタンの操作や、設定を行った場合、スケジュール運転が停止します。
スケジュール運転を再開する場合は、必ず「スケジュール実行」を行ってください。
- ⑦ スケジュール運転する場合は、定期的に時刻の確認を行ってください。
内蔵時計の精度は、最大月差±30秒(周囲温度30℃時)です。設置後、1ヶ月を目安に時刻を確認し、時刻がずれている場合は「コントローラ時刻合わせ」を行って、内蔵時計の時計補正を実施してください。
時計補正は±1ppm(約2.6秒/1ヶ月)単位で設定できます。時計補正の設定方法の詳細は、双方向ワイヤレスリモコンの取扱説明書をご確認ください。
- ⑧ 設定されている年月日/曜日/時刻は、「コントローラ設定クリア」を実施しても初期化されません。
電源が切られている場合は、コントローラ内蔵の時計がリセットされます。
なお瞬時停電では、コントローラ内蔵の時計はリセットされません。
コントローラ内蔵の時計がリセットされると、初期値の「2020年1月1日0時0分水曜日」の状態に戻りますので、復電後に双方向ワイヤレスリモコン等で、日時設定(コントローラ時刻合わせ)を実施してください。

【スケジュール設定例:時刻モード】



(2) タイマーモード : 経過時間で動作するモード

- ① 双方向ワイヤレスリモコンのスケジュールモードは、タイマーモードを選択します。
- ② タイマーモードは、設定されたインターバル時間で自動的にシーンの切り替えができます。
 - ・最大10ステップを割り当てた任意スケジュール(スケジュールパターン)を4つ設定することができます。
 - 00分00秒～23分59秒(1秒単位)で、通常又はシーン1～6を割り当てて、実行できます。
- ③ 各曜日(月、火、水、木、金、土、日)に1日のスケジュールパターン1～4を割り当てて、実行できます。
 - ・年間スケジュールで任意の日(30日分)にスケジュールパターン1～4を割り当てて、実行できます。
- ④ タイマーモードを実行する場合は、双方向ワイヤレスリモコンにて「スケジュール実行」を行ってください。
運転ランプ(赤)は2秒点灯1秒消灯で点滅します。
なお、スケジュールは1度だけ実行されます。
- ⑤ 「人感センサ連動」を実行すると、人感センサの「在」検知に連動してタイマーモードを実行できます。(MS682SAのみ対象)

■ misola用フェード仕様への切替

双方向ワイヤレスリモコン(MS213/MS213A)のオプション操作画面で切替可能です。

検認

船山

照査

大島

設計・改定

柴田

MILCO.S

天井埋込形コントローラ
スケジュール機能付

スケジュール機能 ご使用上の注意

形名 MS681SA/MS682SA/
MS683SA

図番 EY28120-A