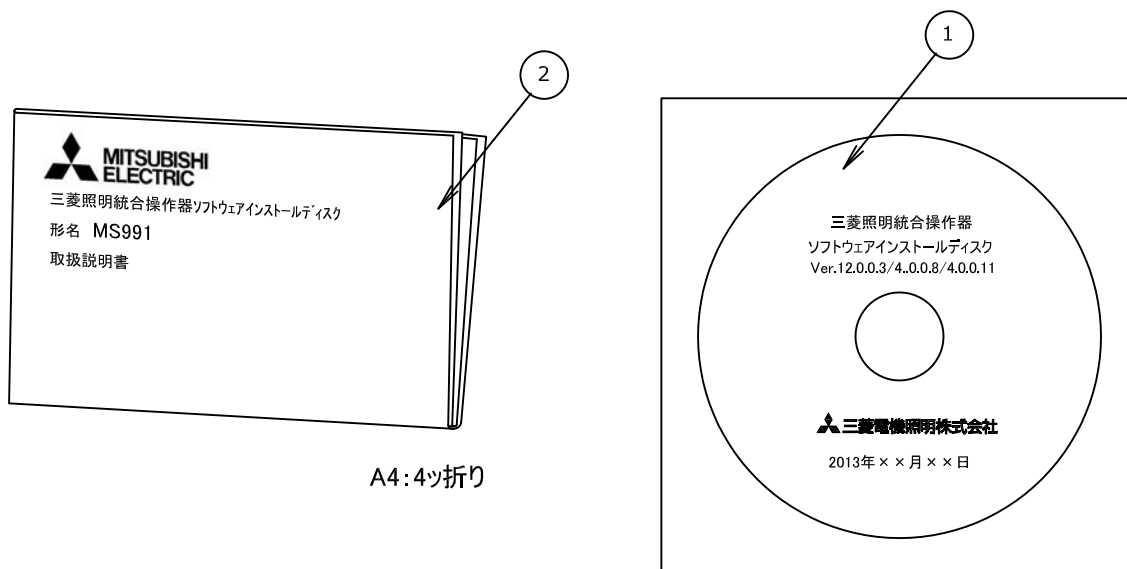


メルセーブNET



システム動作環境

項目	仕様
OS	Microsoft Windows XP Professional (SP3) Windows 7 Professional (SP1 32bit版) (互換モード:Windows XP)
コンピュータ本体	CPU1.6GHz以上 ただし、上段に示すOSが動作するパソコン
メモリ	2GB以上
ハードディスク	320GB以上
ディスク装置	CD-ROM×1基必要(ソフトウェアインストール用)
ディスプレイ	1024×768、1280×1024、1920×1080いずれかの表示解像度に適合するディスプレイ
操作デバイス	キーボード、マウスのポインティングデバイス
照明ゲートウェイ間通信デバイス	Ethernet RJ45×1ポートが必要 (100BASE-TX/10BASE-Tが使用可能)

Microsoft Windows XP Professional(SP3)、Windows 7 Professional(SP1 32bit版)は米国Microsoft社の登録商標です。

検認	8					三菱照明統合操作器 ソフトウェアインストールディスク	
鈴木	7					形名	MS991
	6						
照査	5						
	4						
柴田	3						
	2						
設計・改定	2	取扱説明書	用紙:A4 2枚	1		質量	0.13Kg
西村	1	インストールディスク	CD-R	1		EY20869-B	
	品番	品名	材料	数	備考		
1511	CA						