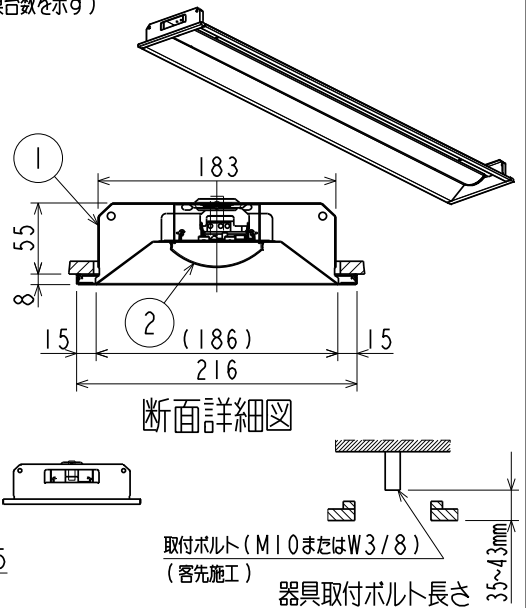
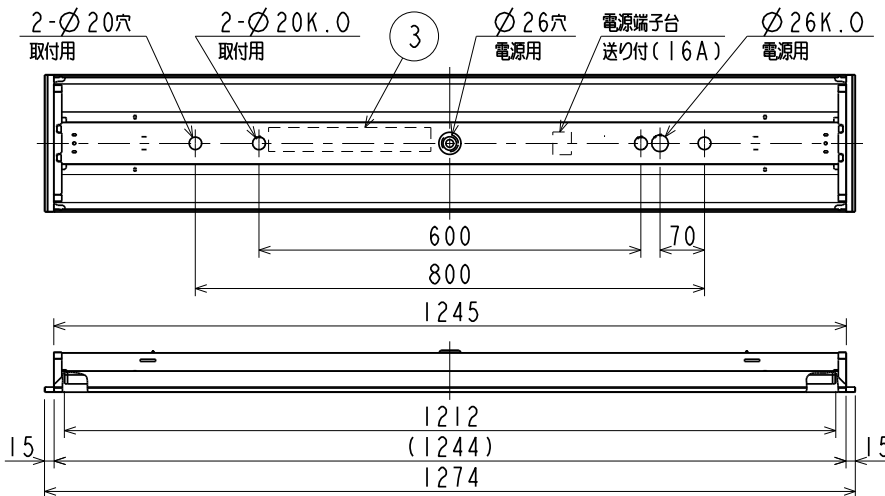


グリーン購入法適合  
この器具は環境配慮型照明器具です。  
器具の本体などの構造部品はクロムフリー鋼板、  
器具内配線は鉛フリー電線を使用しています。

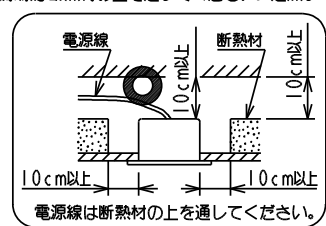
天井切込穴 : 190 x 1257  
連結取付切込穴 : 190x(1274xN-17)  
(Nは器具台数を示す)

器具本体 EL-LHB41900  
ライトユニット EL-LU44003N AHTN



- 使用に関するご注意**
- LEDにはバラツキがある為、器具内の個々のLEDや同一形名の器具でも発光色、明るさが異なる場合があります。予めご了承ください。
  - LED光源のみの交換はできません。ライトユニットごと交換ください。
  - 点灯または消灯後にヒシヒシと音がする場合があります。材料または部品の伸縮により起こる摩擦音で器具の異常ではありません。
  - 壁面や床面等への照射距離が近い時や照射面によっては光ムラが気になる場合があります。予めご了承ください。
  - 硫黄成分を含む温泉地など、腐食性ガスが発生する場所での使用はお避けください。光学特性に不具合が発生することがあります。
  - 粉じん（天井内含む）・油煙のある場所では使わないでください。光学特性が低下する原因となります。
  - 電源穴付近の天井裏には障害物がないようにしてください。
  - 引込み電線 電源線  $\phi$  1.6 ~ 2.0 VVF
  - 半導体スイッチ式人感センサースイッチとの組合せはできません。リレー接点式人感センサースイッチをご使用ください。
  - 電源スイッチに片切スイッチを使用する場合、片切スイッチを電源の高圧側に設置してください。200V電源をご使用の場合は両切スイッチを使用してください。消灯時に放電する場合があります。
  - 本器具は、壁スイッチ操作により点灯モード（定格光束）を定格モード・節電モードの2段階に切替が可能です。出荷時は定格モードに設定しています。（詳細は「EY21524」をご参照ください）
  - 使用周波数が数百kHzの誘導無線（同時通訳システム）及び数百MHzの空間波無線の場合、雑音が入ることがありますので事前確認することをおすすめします。100V電源の場合には、接地工事することにより低減できる場合があります。
  - 防犯カメラ等をご使用の際は、フリッカー対策仕様のカメラをご使用ください。
  - 電源事情の悪い場所では、LEDがちらつく恐れがあります。

- 安全に関するご注意**
- 一般屋内用器具です。屋外や水気・湿気のある場所（例：トイレ・厨房・脱衣所など）、及び軒下、屋外通路、アーケードなどの雨線内では使用できません。また、腐食性ガスの発生する場所では使用しないでください。絶縁不良による感電や火災・落下の原因となります。
  - 天井埋込み専用器具です。傾斜天井や半ぶち天井、補強のない天井には取付けないでください。指定方向以外の取付は、火災、落下の原因となります。
  - 周囲温度は5~35℃の範囲でご使用ください。
  - 高温（35℃を超える）高湿（85%RHを超える）、粉じん、油煙の多い場所、強い振動・衝撃のある場所では使用できません。火災・感電・落下の原因となります。
  - 直射日光の当たる場所では使用しないでください。変色・変形・火災の原因となります。
  - 光を直視することはやめてください。長時間直視すると目を傷める原因となります。
  - 点灯中及び消灯直後は、高温のため器具に手や肌などを触れないでください。やけどの原因となります。
  - 定格電源電圧以外では使用しないでください。過熱して火災の原因となります。
  - 電源線、アース線を確実に接続してください。アースが不完全な場合には感電の原因となります。
  - 断熱材や防音材を器具にかぶせた状態で使用しないでください。電源線は断熱材の上を通してください。過熱して火災の原因となります。



**特性表**

出力モード	定格モード			節電モード		
	電圧	100V	200V	242V	100V	200V
入力電流	0.31A	0.15A	0.13A	0.21A	0.10A	0.09A
定格消費電力	29.6W	28.8W	28.8W	19.9W	19.7W	19.7W
定格光束	3880Lm			2780Lm		

LEDライトユニット形ベースライト MYシリーズ  
埋込形 190幅(40形)

形名	MY-B440032/N AHTN		
点灯方式	電子回路式	用途	屋内用
定格・電圧	A	100V	200V 242V
入力電流	特性表参照		
定格消費電力	特性表参照		
定格	HTN	固定出力形(段調光機能付)	
周波数	50/60Hz	定格光束	特性表参照
光源色	5000K	演色性	Ra85
器具質量	約 3.2 kg (包装箱は含まれません)		
図番	EY21727-E		

検 認	
諏訪	
照 査	
神野	3 電源ユニット
設計・改定	2 ライトユニット
角野	1 本体
	部番
1502	3D E

単位 mm 第 3 角 法

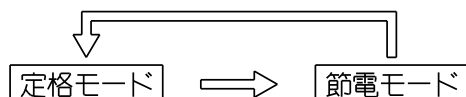
本器具は、壁スイッチ操作により点灯モード（定格光束）の切替が可能です。

定格モード（定格光束）

節電モード（定格光束の約70%）

## 1 点灯モードの設定

- ・出荷時は定格モードに設定しています。
- ・点灯モードの設定を切替える場合は、消灯状態で壁スイッチのON - OFF操作を3回繰り返してください。
  - ※壁スイッチ操作は、ON（1～2秒） - OFF（1～2秒）の間で行ってください。
  - ※ON - OFF操作を3回繰り返した後は、最後のOFFから2秒以内に電源をONにして、5秒以上点灯させてください。



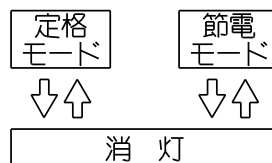
- ・点灯モード切替完了のお知らせ（ON - OFF操作の直後のみ、明るさの変化によりお知らせします。）

定格モード切替：明るさが1回変化します。

節電モード切替：明るさが2回変化します。

## 2 メモリー機能

- ・消灯しても消灯前の点灯モードを記憶しています。
- ・再点灯後は、消灯前の点灯モードで点灯します。



## 3 点灯モードのリセット

- ・器具間の点灯モードが揃わない場合は、一度リセットを実施してください。
- ・リセットを実施する場合は、消灯状態で壁スイッチのON - OFF操作を4回繰り返してください。
- ・いずれの点灯モードからでも定格モードへリセットされます。
  - ※壁スイッチ操作は、ON（1～2秒） - OFF（1～2秒）の間で行ってください。
  - ※ON - OFF操作を4回繰り返した後は、最後のOFFから2秒以内に電源をONにして、5秒以上点灯させてください。
- ・リセット操作後に明るさが1回変化すればリセット完了となり定格モードでの点灯状態を維持します。

## 4 点灯モードの確認

- ・点灯モードの確認をする場合は、消灯状態で壁スイッチのON - OFF操作を2回繰り返してください。
  - ※壁スイッチ操作は、ON（1～2秒） - OFF（1～2秒）の間で行ってください。
  - ※ON - OFF操作を2回繰り返した後は、最後のOFFから2秒以内に電源をONにして、5秒以上点灯させてください。
- ・点灯モード確認完了のお知らせ（ON - OFF操作の直後のみ、明るさの変化によりお知らせします。）
  - 定格モード切替：明るさが1回変化します。
  - 節電モード切替：明るさが2回変化します。

検 認
白井
照 査
斎藤
設計・改定
角野
1403 3D E

形名	段調光機能付タイプ ご使用上の注意
図番	EY21524 - A