

グリーン購入法適合	この器具は環境配慮型照明器具です。 器具の本体などの構造部品はクロムフリー鋼板 器具内配線は鉛フリー電線を使用しています。	天井切込穴：	300x1257	器具本体	EL-LH-BKR43000
				ライトユニット	EL-LU42533N AHZ

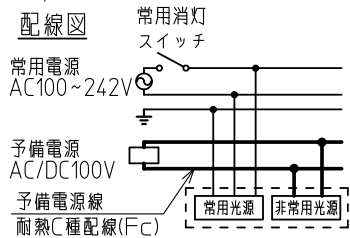
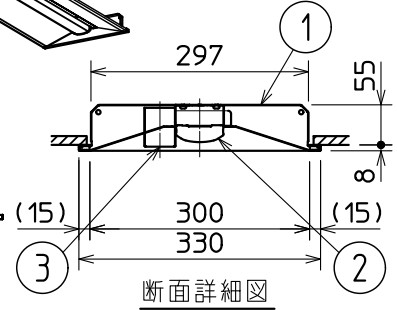
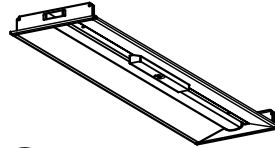
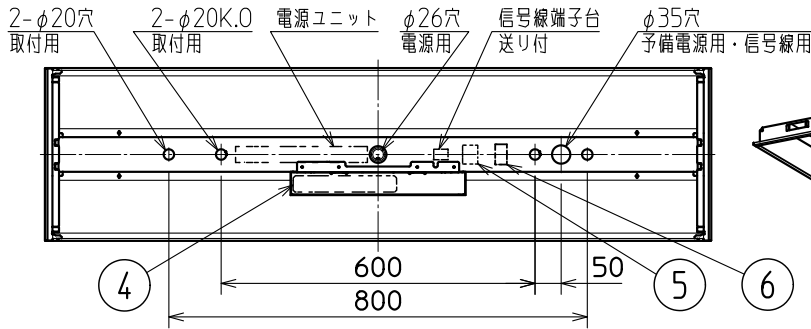


誘導灯認定委員会認定品
誘導灯型式認定番号
3CE-1089

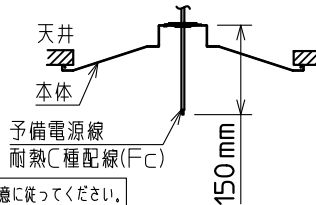


非常用照明器具自主認定委員会適合品
非常灯種類 組込み別置形
非常用照明器具型式認定番号 LCLE-021

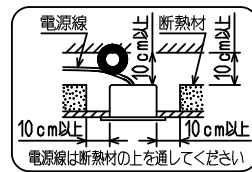
光源の種類	LEDモジュール	照明器具内の電線の種類	非常用電源
LEDモジュール	接線端子部の材料 銅合金	二種ビニル絶縁電線 架橋ポリエチレン絶縁電線	電源別置型
即時点灯性 (切替動作試験)		予備電源から 受電後1秒以内に非常点灯	
高温動作試験		周囲温度70℃で 照度維持率50%以上を確保	
照度1ルクス確保		常温時に床面照度2lxを確保	



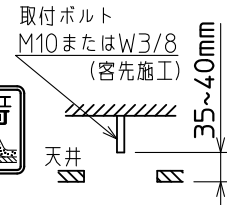
予備電源線器具内引込長さ(推奨)



断熱施工天井への施工方法



器具取付ボルト長さ



※階段通路誘導灯として使用する場合は安全に関するご注意に従ってください。

使用に関するご注意

- 下記および2枚目の使用に関するご注意に準じてご使用ください。
1. 常時ライトユニットを消灯しない回路では点灯モード切替できません。
 2. 出荷時は初期照度補正形です。
 3. 初期時から寿命末期(約40,000時間)まで、一定の器具光束を維持できる設計となっています。(連続調光時を除く)初期の器具光束は定格光束の約80%です。
 4. 当社制御装置との組合せで連続調光(5~100%)が可能です。
 5. 初期照度補正機能と連続調光機能の併用はできません。
 6. 連続調光の下限域で使用する場合、器具毎の明るさがばらつくことがあります。予めご了承ください。
 7. 予備電源電圧はAC100±6V、DC100V(変動範囲DC90V~145V)で使用してください。火災・感電・落下の原因となります。

安全に関するご注意

- 下記および2枚目の安全に関するご注意に準じてご使用ください。
1. 器具内の送り配線はできません。また電源線の送り総容量は20A以下で使用してください。過熱による火災の原因となります。
 2. 天井埋込み専用器具です。傾斜天井や補強のない天井には取付けないでください。指定方向以外の取付けは落下・火災の原因となります。
 3. 階段通路誘導灯として使用する場合は常時連続点灯としてください。また消灯する場合は、事前に所轄消防署の了解を得て、誘導灯信号装置を用い、自動火災報知設備の動作と連動させて使用してください。
 4. 非常用専用回路には消灯スイッチなど設けないでください。

特性表

点灯モード	定格		
	電圧	100V	200V
入力電流	0.172A	0.087A	0.074A
定格消費電力	16.9W	16.7W	17.0W
定格光束	2420 lm		

連結金具: REB69

適合部品

LED非常用照明器具 電源別置形
Myシリーズ 非常時LED: 一般出力
器具本体 (40形) 埋込形 300幅
階段通路誘導灯兼用形

形名 MY-BKR425330/N AHZ

周波数 50/60Hz 用途 屋内用

電圧 100V 200V 242V

定格 5~100%連続調光形
初期照度補正形

光源色 5000K 演色性 Ra85

質量 約 4.2 kg (梱包箱を除く)

図番 MYBKR425330NAHZA1

検認	6	予備電源端子台		
	5	電源端子台		送り付
丹下	4	コントロールユニット		
	3	LEDモジュール		JIS C 8154 : 2015適合
設計・改定	2	ライトユニット	カバー: ポリカーボネート樹脂	乳白色(拡散)
	1	本体	鋼板 t 0.35	塗装亜鉛めっき鋼板白色
岩瀬	部番	品名	材質・材厚	備考

2312

単位 mm 第3角法

(1/2)

使用に関するご注意

8. 器具の取付けはナットを締めすぎないでください。器具変形の原因となります。
9. LEDにはバラツキがある為、器具内の個々のLEDや同一形名の器具でも発光色、明るさが異なる場合があります。予めご了承ください。
10. LED光源のみの交換はできません。ライトユニットごと交換してください。
11. 点灯または消灯後にピシッピシと音がする場合があります。材料または部品の伸縮により起こる摩擦音で、器具の異常ではありません。
12. 壁面や床面等への照射距離が近い場合や照射面によっては光ムラが気になる場合があります。予めご了承ください。
13. 温泉地など、硫黄成分を含む腐食性ガスやオゾンが発生する場所では使用しないでください。また、一般屋内でも器具周囲に硫黄成分が存在する場所では使用しないでください。光学特性に不具合が発生する原因となります。
14. 虫の飛来が多い場所で使用される場合、ライトユニット内に虫が侵入する恐れがあります。このような場合は、虫が入りにくい防雨防湿形器具などをおすすめします。
15. 半導体スイッチ式人感センサスイッチとの組合せはできません。リレー接点式人感センサスイッチを使用してください。
16. 消灯スイッチを使用する場合、片切スイッチを電源の高圧側に設置してください。200V電源を使用する場合は、消灯時に微発光する場合がありますが、異常ではありません。
17. 使用周波数が数百kHzの誘導無線（同時通訳システム）及び数百MHzの空間波無線の場合、雑音が入ることがあるので事前確認することをおすすめします。100V電源の場合には接地工事により低減できる場合があります。
18. 防犯カメラ等を使用する場合は、フリッカー対策仕様のカメラを使用してください。
19. 電源事情のわるい場所ではLEDがちらつく場合があります。
20. 電源穴付近の天井裏には障害物がないようにしてください。
21. 一般電源からの引込み電線は以下のものを使用してください。
電線：φ1.6mm VVF 単線 または φ2.0mm VVF 単線
22. 予備電源線は耐火措置を行うか、耐火電線をご使用ください。また引込み電線は以下のものを使用してください。
電線：φ1.6mm 耐火電線 または φ2.0mm 耐火電線
23. 商品監視システム(防犯センサー)の一部の機器は電源ユニットの周波数と干渉して誤作動する場合がありますので、事前に商品監視システムのメーカーにご確認ください。
24. 電力線搬送を使用した機器と電源を共用すると、電力線搬送機器が正常に作動しない場合があります。
25. 分電盤と予備電源端子台の間には電源スイッチを設けないでください。動作不良の原因となります。
26. 器具本体（非常点灯時）の特性値は以下になります。
AC100V DC100V
入力電流 0.081A 0.077A
定格消費電力 7.9W 7.6W

△安全に関するご注意

5. 器具本体及びライトユニットを単体で使用しないでください。必ず当社Myシリーズ専用の組合せで使用してください。落下・感電・火災の原因となります。
6. 一般屋内用器具です。屋外や水気・湿気のある場所（厨房・脱衣所など）、及び軒下、屋外通路、アーケード開放型駐車場、ピロティなどの雨線内では使用しないでください。
又、腐食性ガスの発生する場所では使用しないでください。絶縁不良による感電や火災・落下の原因となります。
7. 屋内用ですので、風が吹く場所では使用しないでください。そのまま使用しますと、器具落下の原因となります。
8. 低温（5℃未満）、高温（35℃を超える）、高湿度（85%RHを超える）の環境で使用しないでください。落下・感電・火災の原因となります。
9. 粉じん、機械工場などの油煙のある場所、強い振動・衝撃のある場所で使用しないでください。落下・感電・火災の原因となります。
10. 直射日光の当たる場所では使用しないでください。変色・変形・火災の原因となります。
11. 定格電源電圧以外では使用しないでください。過熱による火災の原因となります。
12. 電源線、アース線を確実に接続してください。アースが不完全な場合には感電の原因となります。
13. LED光源を直視しないでください。長時間直視すると目を傷める原因となります。
14. 点灯中及び消灯直後は、高温のため器具に手や肌などを触れないでください。やけどの原因となります。
15. 非常用LED光源部のレンズに衝撃を与えないでください。破損による感電・落下の原因となります。
16. 断熱材や防音材を器具にかぶせた状態で使用しないでください。電源線は断熱材の上を通してください。過熱して火災の原因となります。
17. 非常用LED光源部のレンズに衝撃を与えないでください。破損による感電・落下の原因となります。
18. 公差の無い寸法は設計値であり、保証値ではありません。

形名	MY-BKR425330/N AHZ
図番	MYBKR425330NAHZA2

■ 一般出力

器具本体形名

電池 内蔵形	EL-LH-VK41500C、EL-LH-VK41501C、EL-LH-VK42300C
	EL-LH-LK40700C、EL-LH-HK41500C
	EL-LH-VH21500C、EL-LH-VH21501C、EL-LH-VH22300C、EL-LH-LH20700C
	EL-LH-BK41900C、EL-LH-BK42200C、EL-LH-BK43000C
	EL-LH-BH21900C、EL-LH-BH22200C、EL-LH-BH23000C
	EL-LH-VK42303、EL-LH-LK40703、EL-LH-BK43009
電源 別置形	EL-LH-VKR42300、EL-LH-HKR41500、EL-LH-BKR43000

設置間隔表

保守率：0.93、廊下巾：2.0m、照度2.0lx範囲 単位 [m]

器具取付高さ		2.1	2.4	2.6	3.0	4.0
単体配置	A1	5.5	5.8	5.9	6.0	4.7
	B1	5.3	5.6	5.6	5.7	5.0
直線配置	A2	13.0	13.9	14.5	15.4	17.0
	B2	12.7	13.6	14.1	15.0	16.2
四角配置	A4	11.8	12.3	12.7	13.4	15.5
	B4	10.7	11.6	12.1	13.0	14.9
	A0	3.8	3.9	4.1	4.2	4.1
	B0	3.0	3.4	3.7	4.0	3.7

階段配置表

天井取付 保守率：0.93 単位 [m]

器具取付高さ		1.0	1.5	2.0	2.5	3.0	4.0	5.0	
階段 配置	Y=1.0	2.0lx X+	3.7	4.5	5.3	5.8	5.9	4.5	-
		1.0lx X+	4.2	5.5	6.3	7.1	7.7	8.5	8.0
	Y=1.5	2.0lx X+	3.5	4.4	5.1	5.6	5.8	4.4	-
		1.0lx X+	4.1	5.4	6.2	7.0	7.6	8.4	7.9
Y=2.0	2.0lx X+	3.3	4.2	4.9	5.5	5.6	4.2	-	
	1.0lx X+	3.9	5.2	6.1	6.9	7.5	8.3	7.8	

■ 高出力

器具本体形名

電池 内蔵形	EL-LH-VH41500C、EL-LH-VH41501C、EL-LH-VH42300C
	EL-LH-LH40700C、EL-LH-HH41500C
	EL-LH-BH41900C、EL-LH-BH42200C、EL-LH-BH43000C

設置間隔表

保守率：0.93、廊下巾：2.0m、照度2.0lx範囲 単位 [m]

器具取付高さ		2.1	2.4	2.6	3.0	4.0	4.5	5.0
単体配置	A1	6.1	6.4	6.6	6.8	6.9	5.3	-
	B1	5.6	6.0	6.3	6.8	6.6	4.7	-
直線配置	A2	14.7	15.7	16.3	17.3	18.9	19.5	14.3
	B2	13.3	14.3	15.0	16.0	18.5	18.9	13.2
四角配置	A4	12.9	14.0	14.6	15.7	17.7	18.4	17.0
	B4	11.1	12.2	12.9	14.0	16.2	17.0	16.2
	A0	4.7	4.8	4.9	4.8	4.8	4.6	-
	B0	3.6	3.6	3.7	3.7	3.4	3.4	-

階段配置表

天井取付 保守率：0.93 単位 [m]

器具取付高さ		1.0	1.5	2.0	2.5	3.0	4.0	5.0	
階段 配置	Y=1.0	2.0lx X+	3.9	5.1	5.9	6.3	6.7	6.8	-
		1.0lx X+	4.2	6.0	7.1	7.9	8.6	9.4	9.8
	Y=1.5	2.0lx X+	3.8	5.0	5.8	6.3	6.6	6.7	-
		1.0lx X+	4.1	5.9	7.0	7.9	8.5	9.3	9.7
Y=2.0	2.0lx X+	3.6	4.8	5.6	6.1	6.5	6.6	-	
	1.0lx X+	3.9	5.7	6.9	7.7	8.4	9.3	9.6	

検認
丹下
照査
岩瀬
設計・改定
森

形名 Myシリーズ非常灯 配置表
図番 EY28254-B