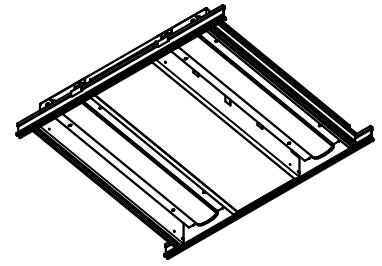
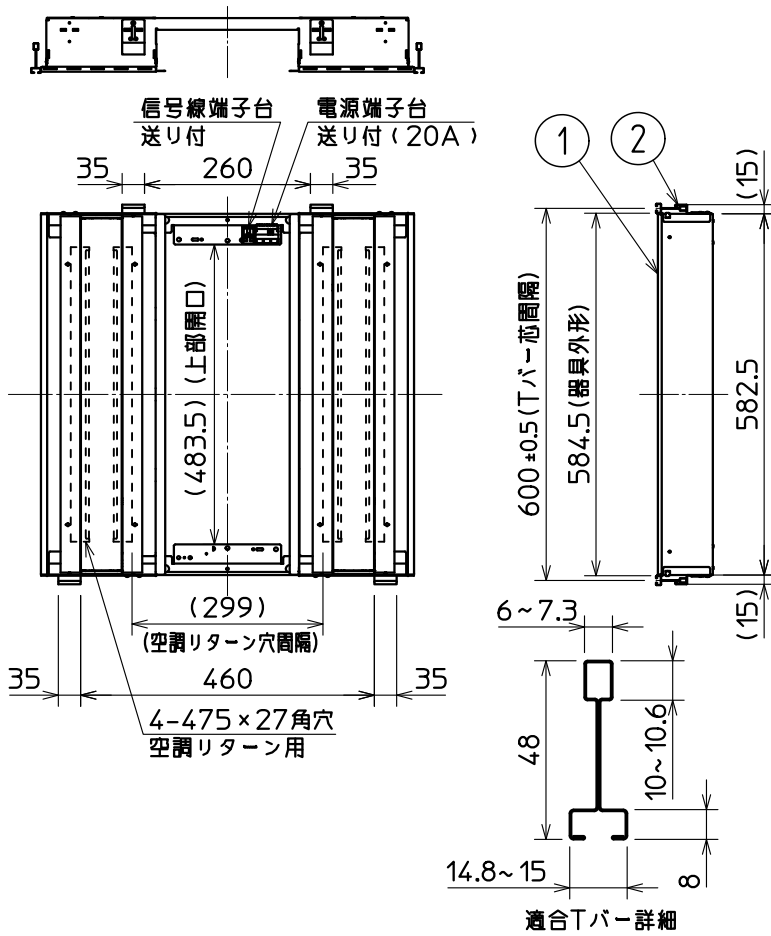


グリーン購入法適合

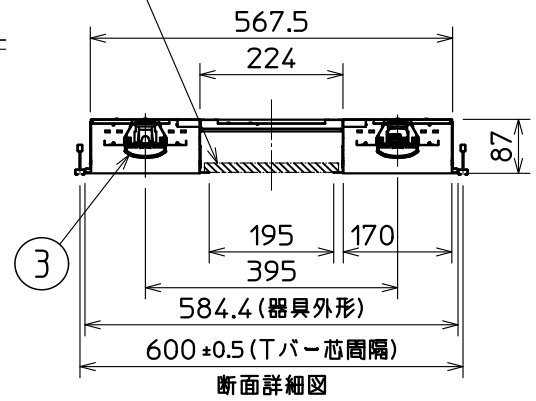
この器具は環境配慮型照明器具です。  
器具の本体などの構造部品はクロムフリー鋼板  
器具内配線は鉛フリー電線を使用しています。

器具本体	EL-GH211/6A
ライトユニット	EL-GU20201N AHZ

空調リターン面積	0.048m <sup>2</sup>	透光角：横方向14度
----------	---------------------	------------



〈別途手配〉  
推奨設備プレートサイズ：584.5 × 210mm  
天井ボードの場合は厚さ15mm以下を  
ご使用ください。



使用に関するご注意

- 下記および2枚目の使用に関するご注意に準じてご使用ください。
1. 本器具は別売のライトユニットに交換することで、器具の明るさを変更することが可能です。適合ライトユニットや交換方法、施工時の注意事項は取扱説明書をご参照ください。変更後の入力特性に関しては、別紙の特性表一覧(EY28396)をご参照ください。
  2. 設備プレート及びアネモ等、付帯設備を併設する場合は事前に取付性の確認を実施してください。また色味や艶が異なる場合があります。予めご了承ください。
  3. 出荷時は初期照度補正形です。
  4. 当社制御装置との組合せで連続調光(5~100%)が可能です。
  5. 初期照度補正機能と連続調光機能の併用はできません。

安全に関するご注意

- 下記および2枚目の安全に関するご注意に準じてご使用ください。
1. Tバー芯間隔は600 ± 0.5であることを確認してください。間隔が広すぎると落下の原因となります。
  2. 器具同士を連結または隣接させないでください。Tバーの許容荷重超過による落下の原因となります。
  3. 器具の改造や指定部品以外の交換はしないでください。火災・感電・落下の原因となります。

特性表

点灯モード	定格		
	電圧	100V	200V
入力電流	0.167A	0.085A	0.074A
定格消費電力	16.3W	16.1W	16.2W
定格光束	2490 lm		

適合部品

落下防止ワイヤ: EL-XW004

グリッド天井用照明  
LEDライトユニット形 Myシリーズ  
クラス200 2灯用 下面開放

形名 MY-G202011N/6 AHZ

周波数	50/60Hz	用途	屋内用
電圧	100V 200V 242V		

定格 5~100%連続調光形  
初期照度補正形

光源色	5000K	演色性	Ra83
質量	約 4.2 kg (梱包箱を除く)		

MYG202011N6AHZA1

検認	6			
	5			
池谷	4			
	3	ライトユニット		乳白色(拡散)
設計・改定	2	Tバー取付金具	鋼板 t0.8	亜鉛めっき鋼板
	1	本体	鋼板 t0.5	白色塗装
谷口	部番	品名	材質・材厚	備考

2502

単位 mm 第3角法

(1/2)

使用に関するご注意

△安全に関するご注意

- 6. 点灯または消灯後にピシッピシと音がする場合があります。材料または部品の伸縮により起こる摩擦音で、器具の異常ではありません。
- 7. 壁面や床面等への照射距離が近い場合や照射面によっては光ムラが気になる場合があります。予めご了承ください。
- 8. 温泉地など、硫黄成分を含む腐食性ガスやオゾンが発生する場所では使用しないでください。また、一般屋内でも器具周囲に硫黄成分が存在する場所では使用しないでください。光学特性に不具合が発生する原因となります。
- 9. 粉じん（天井内含む）・油煙のある場所では使用しないでください。光学特性が低下する原因となります。
- 10. 半導体スイッチ式人感センサスイッチとの組合せはできません。リレー接点式人感センサスイッチを使用してください。
- 11. 電源スイッチに片切スイッチを使用する場合、片切スイッチを電源の高圧側に設置してください。200V電源を使用する場合は両切スイッチを使用してください。消灯時に微発光する原因となります。
- 12. 使用周波数が数百kHzの誘導無線（同時通訳システム）及び数百MHzの空間波無線の場合、雑音が入ることがありますので事前確認することをおすすめします。100V電源の場合には、接地工事することにより低減できる場合があります。
- 13. 虫の飛来が多い場所で使用される場合、ライトユニット内に虫が侵入する恐れがあります。
- 14. 防犯カメラ等を使用する場合は、フリッカー対策仕様のカメラを使用してください。
- 15. 電源事情のわるい場所ではLEDがちらつく場合があります。
- 16. バーコードリーダーを器具付近で使用した場合、読み取り感度が鈍くなる場合があります。事前確認することをおすすめします。
- 17. 引込み電線は以下のものを使用してください。  
電源線：φ1.6 または φ2.0 VVF  
信号線：φ0.9 または φ1.2 CPEV-1P  
(信号線は連続調光器具の調光機能を使用する場合のみ)
- 18. 落下等衝撃を与えたライトユニットは、カバー割れの可能性があるため使用しないでください。
- 19. 初期時から寿命末期（約40,000時間）まで、一定の器具光束を維持できる設計となっています。（連続調光時を除く）初期の器具光束は定格光束の約81%です。
- 20. 連続調光の下限域で使用する場合、器具毎の明るさがばらつくことがあります。予めご了承ください。
- 21. LEDにはバラツキがある為、器具内の個々のLEDや同一形名の器具でも発光色、明るさが異なる場合があります。予めご了承ください。
- 22. LED光源のみの交換はできません。ライトユニットごと交換してください。

- 4. 器具本体及びライトユニットを単体で使用しないでください。必ず当社MYシリーズ専用のグリッド天井タイプの組合せで使用してください。落下・感電・火災の原因となります。
- 5. システム天井専用器具です。傾斜天井や補強のない天井には取付けしないでください。火災・落下の原因となります。
- 6. 一般屋内用器具です。屋外や水気・湿気のある場所（厨房・脱衣所など）、及び軒下、屋外通路、アーケード開放型駐車場、ピロティなどの雨陰内では使用しないでください。又、腐食性ガスの発生する場所では使用しないでください。絶縁不良による感電や火災・落下の原因となります。
- 7. 屋内用ですので、風が吹く場所では使用しないでください。そのまま使用しますと、器具落下の原因となります。
- 8. 周囲温度は5~35°Cの範囲で使用してください。5°C以下の低温域での使用は結露などにより、火災・感電・絶縁不良の原因となります。
- 9. 高温（35°Cを超える）高湿（85%RHを超える）、粉じん、機械工場などの油煙のある場所、強い振動・衝撃のある場所では使用しないでください。火災・感電・落下の原因となります。
- 10. 直射日光の当たる場所では使用しないでください。変色・変形・火災の原因となります。
- 11. 定格電源電圧以外では使用しないでください。過熱による火災の原因となります。
- 12. 電源線、アース線を確実に接続してください。アースが不完全な場合には感電の原因となります。
- 13. 点灯中や消灯直後は、高温のため器具に触れないでください。やけどの原因となります。
- 14. 断熱材や防音材を器具にかぶせた状態で使用しないでください。電源線は断熱材の上を通してください。過熱による火災の原因となります。
- 15. 電源線を送り接続する場合は、20A以下で使用してください。過熱による火災の原因となります。
- 16. LED光源を直視しないでください。長時間直視すると目を傷める原因となります。

形名	MY-G202011N/6 AHZ
図番	MYG202011N6AHZA2

交換用ライトユニット搭載時の特性表

クラス	200											
色温度	5000K						4000K					
適合ライトユニット	EL-GU20201N AHZ						EL-GU20201W AHZ					
器具形状	下面開放			ルーバ付			下面開放			ルーバ付		
形名(ライトユニット交換後)	MY-G20201N/6R AHZ			MY-G20201N/6R AHZ			MY-G20201W/6R AHZ			MY-G20201W/6R AHZ		
出力モード	定格			定格			定格			定格		
電圧	100V	200V	242V	100V	200V	242V	100V	200V	242V	100V	200V	242V
入力電流	0.167A	0.085A	0.074A	0.167A	0.085A	0.074A	0.167A	0.085A	0.074A	0.167A	0.085A	0.074A
定格消費電力	16.3W	16.1W	16.2W	16.3W	16.1W	16.2W	16.3W	16.1W	16.2W	16.3W	16.1W	16.2W
定格光束	2490 lm			2250 lm			2420 lm			2180 lm		

クラス	300											
色温度	5000K						4000K					
適合ライトユニット	EL-GU30201N AHZ						EL-GU30201W AHZ					
器具形状	下面開放			ルーバ付			下面開放			ルーバ付		
形名(ライトユニット交換後)	MY-G30201N/6R AHZ			MY-G30201N/6R AHZ			MY-G30201W/6R AHZ			MY-G30201W/6R AHZ		
出力モード	定格			定格			定格			定格		
電圧	100V	200V	242V	100V	200V	242V	100V	200V	242V	100V	200V	242V
入力電流	0.211A	0.107A	0.091A	0.211A	0.107A	0.091A	0.211A	0.107A	0.091A	0.211A	0.107A	0.091A
定格消費電力	20.9W	20.4W	20.5W	20.9W	20.4W	20.5W	20.9W	20.4W	20.5W	20.9W	20.4W	20.5W
定格光束	3380 lm			3050 lm			3280 lm			2960 lm		

クラス	350											
色温度	5000K						4000K					
適合ライトユニット	EL-GU35201N AHZ						EL-GU35201W AHZ					
器具形状	下面開放			ルーバ付			下面開放			ルーバ付		
形名(ライトユニット交換後)	MY-G35201N/6R AHZ			MY-G35201N/6R AHZ			MY-G35201W/6R AHZ			MY-G35201W/6R AHZ		
出力モード	定格			定格			定格			定格		
電圧	100V	200V	242V	100V	200V	242V	100V	200V	242V	100V	200V	242V
入力電流	0.243A	0.124A	0.103A	0.243A	0.124A	0.103A	0.243A	0.124A	0.103A	0.243A	0.124A	0.103A
定格消費電力	24.1W	23.6W	23.7W	24.1W	23.6W	23.7W	24.1W	23.6W	23.7W	24.1W	23.6W	23.7W
定格光束	3850 lm			3470 lm			3730 lm			3360 lm		

クラス	450											
色温度	5000K						4000K					
適合ライトユニット	EL-GU45201N AHZ						EL-GU45201W AHZ					
器具形状	下面開放			ルーバ付			下面開放			ルーバ付		
形名(ライトユニット交換後)	MY-G45201N/6R AHZ			MY-G45201N/6R AHZ			MY-G45201W/6R AHZ			MY-G45201W/6R AHZ		
出力モード	定格			定格			定格			定格		
電圧	100V	200V	242V	100V	200V	242V	100V	200V	242V	100V	200V	242V
入力電流	0.340A	0.176A	0.146A	0.340A	0.176A	0.146A	0.340A	0.176A	0.146A	0.340A	0.176A	0.146A
定格消費電力	33.7W	33.0W	33.2W	33.7W	33.0W	33.2W	33.7W	33.0W	33.2W	33.7W	33.0W	33.2W
定格光束	5210 lm			4700 lm			5050 lm			4550 lm		

クラス	500											
色温度	5000K						4000K					
適合ライトユニット	EL-GU50201N AHZ						EL-GU50201W AHZ					
器具形状	下面開放			ルーバ付			下面開放			ルーバ付		
形名(ライトユニット交換後)	MY-G50201N/6R AHZ			MY-G50201N/6R AHZ			MY-G50201W/6R AHZ			MY-G50201W/6R AHZ		
出力モード	定格			定格			定格			定格		
電圧	100V	200V	242V	100V	200V	242V	100V	200V	242V	100V	200V	242V
入力電流	0.391A	0.201A	0.174A	0.391A	0.201A	0.174A	0.391A	0.201A	0.174A	0.391A	0.201A	0.174A
定格消費電力	38.7W	37.9W	37.9W	38.7W	37.9W	37.9W	38.7W	37.9W	37.9W	38.7W	37.9W	37.9W
定格光束	5830 lm			5270 lm			5640 lm			5090 lm		

クラス	650											
色温度	5000K						4000K					
適合ライトユニット	EL-GU65201N AHZ						EL-GU65201W AHZ					
器具形状	下面開放			ルーバ付			下面開放			ルーバ付		
形名(ライトユニット交換後)	MY-G65201N/6R AHZ			MY-G65201N/6R AHZ			MY-G65201W/6R AHZ			MY-G65201W/6R AHZ		
出力モード	定格			定格			定格			定格		
電圧	100V	200V	242V	100V	200V	242V	100V	200V	242V	100V	200V	242V
入力電流	0.491A	0.251A	0.208A	0.491A	0.251A	0.208A	0.491A	0.251A	0.208A	0.491A	0.251A	0.208A
定格消費電力	48.9W	47.3W	47.4W	48.9W	47.3W	47.4W	48.9W	47.3W	47.4W	48.9W	47.3W	47.4W
定格光束	7350 lm			6630 lm			7130 lm			6430 lm		

検認  
池谷  
設計・改定  
谷口

形名 Myシリーズグリッド  
特性表一覧 2灯用縁なし  
図番 EY28396-A