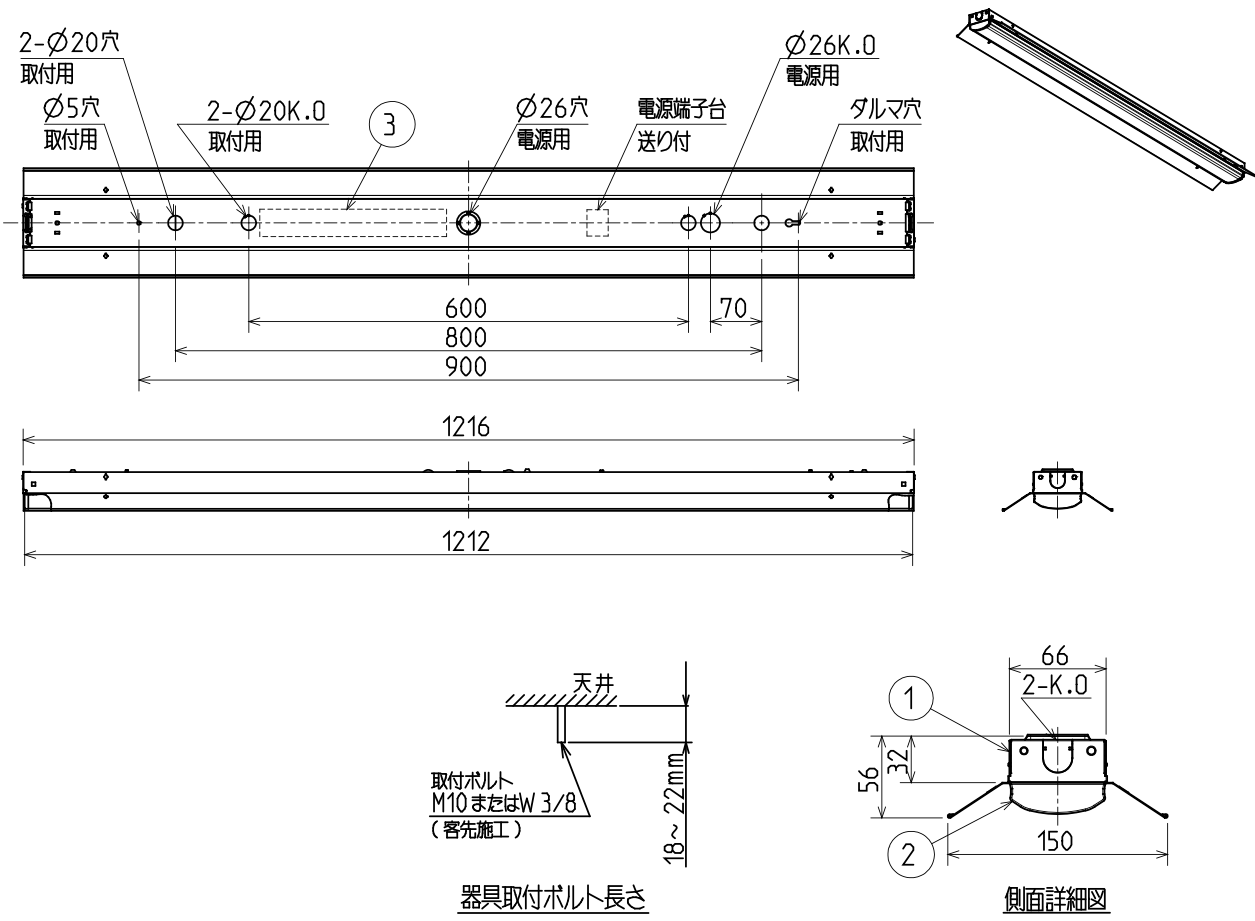


グリーン購入法適合	この器具は環境配慮型照明器具です。 器具の本体などの構造部品はクロムフリー鋼板 器具内配線は鉛フリー電線を使用しています。	器具本体	EL-LHH41500
		ライトユニット	EL-LU42013L AHTN



使用に関するご注意	安全に関するご注意
<p>下記および2枚目の使用に関するご注意に準じてご使用ください。</p> <ol style="list-style-type: none"> 無線調光ユニット (SC0500、SC0500A)、信号調光ユニット (SC0600)、DALI対応ユニット (SC0900) 赤外線調光ユニット (SC3100)との組合せにより、連続調光が可能です。組合せて使用する調光ユニットの納入仕様書をご確認ください。 調光ユニット及びDALI対応ユニット使用時の調光率は5~100%です。 調光ユニット及びDALI対応ユニット使用時の待機電力は0.6Wです。 壁スイッチ操作 (またはプルスイッチ付器具はプルスイッチ操作) により、点灯モード (定格光束) を定格モード・節電モードの2段階に切替が可能です。出荷時は定格モードに設定しています。 ガードと吊具の併用はできません。 	<p>下記および2枚目の安全に関するご注意に準じてご使用ください。</p> <ol style="list-style-type: none"> 電源線を送り接続する場合は、20A以下で使用してください。過熱による火災の原因となります。 天井・傾斜天井・壁(縦・横)直付、吊下げ兼用器具です。指定方向以外の取付けはできません。落下・火災の原因となります。 レースウェイに取付ける場合、器具は建築設備耐震設計・施工指針に基づき施工されたレースウェイに取付けてください。落下の原因となります。 ダクトへの取付けはできません。落下の原因となります。

特性表 <table border="1"> <thead> <tr> <th rowspan="2">出力モード</th> <th colspan="3">定格</th> <th colspan="3">節電</th> </tr> <tr> <th>電圧</th> <th>100V</th> <th>200V</th> <th>242V</th> <th>100V</th> <th>200V</th> <th>242V</th> </tr> </thead> <tbody> <tr> <td>入力電流</td> <td>0.143A</td> <td>0.073A</td> <td>0.061A</td> <td>0.103A</td> <td>0.052A</td> <td>0.044A</td> </tr> <tr> <td>定格消費電力</td> <td>13.7W</td> <td>13.6W</td> <td>13.6W</td> <td>9.8W</td> <td>9.7W</td> <td>9.7W</td> </tr> <tr> <td>定格光束</td> <td colspan="3">1700 lm</td> <td colspan="3">1220 lm</td> </tr> </tbody> </table>		出力モード	定格			節電			電圧	100V	200V	242V	100V	200V	242V	入力電流	0.143A	0.073A	0.061A	0.103A	0.052A	0.044A	定格消費電力	13.7W	13.6W	13.6W	9.8W	9.7W	9.7W	定格光束	1700 lm			1220 lm			連結金具: REA48 吊具: CHTK-C ガード: GAF49 吊具: CTK100PW 吊具: CTK100CW 吊具: CTK400PW 吊具: CTK400CW 吊具: CHTK-A	LEDライトユニット形ベースライト Myシリーズ (40形) 直付形 笠付タイプ 形名 MY-H420130/L AHTN <table border="1"> <tr> <td>周波数</td> <td>50/60Hz</td> <td>用途</td> <td>屋内用</td> </tr> <tr> <td>電圧</td> <td>100V</td> <td>200V</td> <td>242V</td> </tr> <tr> <td>定格</td> <td colspan="3">固定出力形 (段調光機能付)</td> </tr> <tr> <td>光源色</td> <td>3000K</td> <td>演色性</td> <td>Ra85</td> </tr> <tr> <td>質量</td> <td colspan="3">約 2.0 kg (梱包箱を除く)</td> </tr> </table>	周波数	50/60Hz	用途	屋内用	電圧	100V	200V	242V	定格	固定出力形 (段調光機能付)			光源色	3000K	演色性	Ra85	質量	約 2.0 kg (梱包箱を除く)		
出力モード	定格			節電																																																						
	電圧	100V	200V	242V	100V	200V	242V																																																			
入力電流	0.143A	0.073A	0.061A	0.103A	0.052A	0.044A																																																				
定格消費電力	13.7W	13.6W	13.6W	9.8W	9.7W	9.7W																																																				
定格光束	1700 lm			1220 lm																																																						
周波数	50/60Hz	用途	屋内用																																																							
電圧	100V	200V	242V																																																							
定格	固定出力形 (段調光機能付)																																																									
光源色	3000K	演色性	Ra85																																																							
質量	約 2.0 kg (梱包箱を除く)																																																									
<table border="1"> <tr> <td>検認</td> <td>6</td> <td></td> <td></td> </tr> <tr> <td rowspan="2">此本</td> <td>5</td> <td></td> <td></td> </tr> <tr> <td>4</td> <td></td> <td></td> </tr> <tr> <td rowspan="2">設計・改定</td> <td>3</td> <td>電源ユニット</td> <td></td> </tr> <tr> <td>2</td> <td>ライトユニット</td> <td></td> </tr> <tr> <td rowspan="2">岩瀬</td> <td>1</td> <td>本体</td> <td>鋼板 t 0.5</td> </tr> <tr> <td>部番</td> <td>品名</td> <td>材質・材厚</td> </tr> </table>	検認	6			此本	5			4			設計・改定	3	電源ユニット		2	ライトユニット		岩瀬	1	本体	鋼板 t 0.5	部番	品名	材質・材厚	乳白色 塗装亜鉛めっき鋼板白色 備考	図番 MYH420130LAHTNG1																															
検認	6																																																									
此本	5																																																									
	4																																																									
設計・改定	3	電源ユニット																																																								
	2	ライトユニット																																																								
岩瀬	1	本体	鋼板 t 0.5																																																							
	部番	品名	材質・材厚																																																							

使用に関するご注意

6. 器具の取付けはナットを締めすぎないでください。器具変形の原因となります。
7. LEDにはバラツキがある為、器具内の個々のLEDや同一形名の器具でも発光色、明るさが異なる場合があります。予めご了承ください。
8. LED光源のみの交換はできません。ライトユニットごと交換してください。
9. 点灯または消灯後にピシッピシと音がする場合があります。材料または部品の伸縮により起こる摩擦音で、器具の異常ではありません。
10. 壁面や床面等への照射距離が近い場合や照射面によっては光ムラが気になる場合があります。予めご了承ください。
11. 温泉地など、硫黄成分を含む腐食性ガスやオゾンが発生する場所では使用しないでください。また、一般屋内でも器具周囲に硫黄成分が存在する場所では使用しないでください。光学特性に不具合が発生する原因となります。
12. 虫の飛来が多い場所で使用される場合、ライトユニット内に虫が侵入する恐れがあります。このような場合は、虫が入りにくい防雨防湿形器具などをおすすめします。
13. 粉じん（天井内含む）・油煙のある場所では使用しないでください。光学特性が低下する原因となります。
14. 半導体スイッチ式人感センサスイッチとの組合せはできません。リレー接点式人感センサスイッチを使用してください。
15. 電源スイッチに片切スイッチを使用する場合、片切スイッチを電源の高圧側に設置してください。200V電源を使用する場合は両切スイッチを使用してください。消灯時に微発光する原因となります。
16. 使用周波数が数百kHzの誘導無線（同時通訳システム）及び数百MHzの空間波無線の場合、雑音が入ることがありますので事前確認することをおすすめします。100V電源の場合には、接地工事することにより低減できる場合があります。
17. 防犯カメラ等を使用する場合は、フリッカー対策仕様のカメラを使用してください。
18. 電源事情のわるい場所ではLEDがちらつく場合があります。
19. 電源穴付近の天井裏には障害物がないようにしてください。
20. 引込み電線は以下のものを使用してください。
電源線：φ1.6~2.0 VVF
信号線：φ0.9~1.2 FCPEV-1P
(信号線は連続調光形器具の調光機能を使用する場合のみ)
21. バーコードリーダーを器具付近で使用した場合、読み取り感度が鈍くなる場合があります。事前確認することをおすすめします。

△安全に関するご注意

5. 器具本体及びライトユニットを単体で使用しないでください。必ず当社Myシリーズ専用の組合せで使用してください。落下・感電・火災の原因となります。
6. 一般屋内用器具です。屋外や水気・湿気のある場所（トイレ・厨房・脱衣所など）、及び軒下、屋外通路、アーケード開放型駐車場、ピロティなどの雨線内では使用しないでください。又、腐食性ガスの発生する場所では使用しないでください。絶縁不良による感電や火災・落下の原因となります。
7. 屋内用ですので、風が吹く場所では使用しないでください。そのまま使用しますと、器具落下の原因となります。
8. 周囲温度は5~35℃の範囲で使用してください。
9. 高温（35℃を超える）高湿（85%RHを超える）、粉じん、機械工場などの油煙のある場所、強い振動・衝撃のある場所では使用しないでください。火災・感電・落下の原因となります。
10. 直射日光の当たる場所では使用しないでください。変色・変形・火災の原因となります。
11. 定格電源電圧以外では使用しないでください。過熱による火災の原因となります。
12. 電源線、アース線を確実に接続してください。アースが不完全な場合には感電の原因となります。
13. LED光源を直視しないでください。長時間直視すると目を傷める原因となります。
14. 点灯中及び消灯直後は、高温のため器具に手や肌などを触れないでください。やけどの原因となります。
15. 器具間送り配線は、天井裏に電源線・信号線を戻して配線することを推奨します。本体端部にK.0がある器具で器具内送り配線をする場合は、以下のエコケーブルソフトタイプを使用し、K.0部分（電源用・信号線用穴）には各配線のシース（外被）を残して施工してください。感電・火災の原因となります。
16. 送り電線は以下のものを使用してください。
電源線：φ1.6 EM-EFF
信号線：φ0.9 EM-FCPEE-1P
(信号線は連続調光形器具の調光機能を使用する場合のみ)

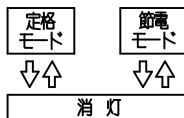
本器具は、壁スイッチ操作により点灯モード（定格光束）の切替が可能です。
定格モード（定格光束）
節電モード（定格光束の約 70%）

1 点灯モードの設定

- ・出荷時は定格モードに設定しています。
- ・点灯モードの設定を切替える場合は、消灯状態で壁スイッチの ON-OFF 操作を 3 回繰り返してください。
- ・壁スイッチ操作は、ON（1~2秒）-OFF（1~2秒）の間で行ってください。
- ・ON-OFF 操作を 3 回繰り返した後は、最後のOFFから、2秒以内に電源を ON（4 回目）にして、5秒以上点灯させてください。



- ・点灯モード切替完了のお知らせ
(ON-OFF 操作の直後のみ、明るさの変化によりお知らせします。)
定格モード切替：明るさが 1 回変化します。
節電モード切替：明るさが 2 回変化します。



2 メモリー機能

- ・消灯しても消灯前の点灯モードを記憶しています。
- ・再点灯後は、消灯前の点灯モードで点灯します。

3 点灯モードのリセット

- ・器具間の点灯モードが揃わない場合は、一度リセットを実施してください。
- ・リセットを実施する場合は、消灯状態で壁スイッチの ON-OFF 操作を 4 回繰り返してください。
- ・いずれの点灯モードからも定格モードへリセットされます。
- ・壁スイッチ操作は、ON（1~2秒）-OFF（1~2秒）の間で行ってください。
- ・ON-OFF 操作を 4 回繰り返した後は、最後の OFF から 2秒以内に電源を ON（5回目）にして、5秒以上点灯させてください。
- ・リセット操作後に明るさが 1 回変化すればリセット完了となり定格モードでの点灯状態を維持します。

4 点灯モードの確認

- ・点灯モードの確認をする場合は、消灯状態で壁スイッチの ON-OFF 操作を 2 回繰り返してください。
- ・壁スイッチ操作は、ON（1~2秒）-OFF（1~2秒）の間で行ってください。
- ・ON-OFF 操作を 2 回繰り返した後は、最後のOFFから 2秒以内に電源を ON（3回目）にして、5秒以上点灯させてください。

- ・点灯モード確認完了のお知らせ
(ON-OFF 操作の直後のみ、明るさの変化によりお知らせします。)
定格モード切替：明るさが 1 回変化します。
節電モード切替：明るさが 2 回変化します。

形名	MY-H420130/L AHTN
図番	MYH420130LAHTNG2