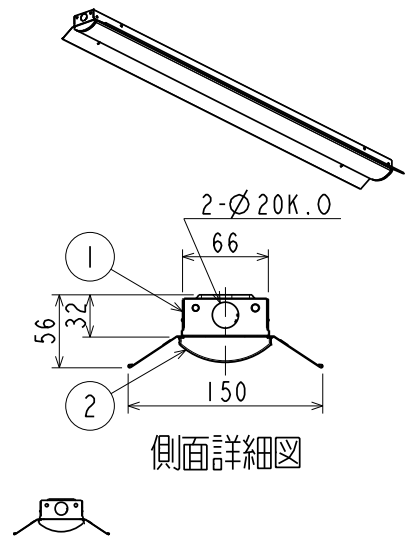
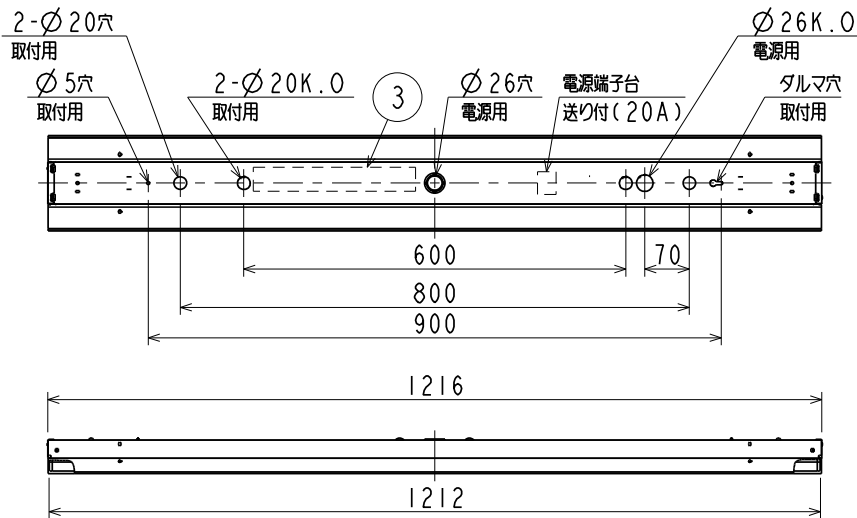


グリーン購入法適合
この器具は環境配慮型照明器具です。
器具の本体などの構造部品はクロムフリー鋼板、
器具内配線は鉛フリー電線を使用しています。

器具本体 EL-LHH41500
ライトユニット EL-LU42503L AHTN

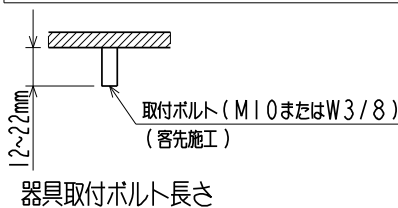


使用に関するご注意

- LEDにはバツキがある為、器具内の個々のLEDや同一形名の器具でも発光色、明るさが異なる場合があります。予めご了承ください。
- LED光源のみの交換はできません。ライトユニットごと交換ください。
- 点灯または消灯後にピシッピシと音がする場合があります。材料または部品の伸縮により起こる摩擦音で器具の異常ではありません。
- 壁面や床面等への照射距離が近い時や照射面によっては光ムラが気になる場合があります。予めご了承ください。
- 硫黄成分を含む温泉地など、腐食性ガスが発生する場所での使用はお避けください。光学特性に不具合が発生することがあります。
- 粉じん(天井内含む)・油煙のある場所では使わないでください。光学特性が低下する原因となります。
- 電源穴付近の天井裏には障害物がないようにしてください。
- 引込み電線 電源線 $\phi 1.6 \sim 2.0$ VVF
- 半導体スイッチ式人感センサスイッチとの組合せはできません。リレー接点式人感センサスイッチをご使用ください。
- 電源スイッチに片切スイッチを使用する場合、片切スイッチを電源の高圧側に設置してください。200V電源をご使用の場合は両切スイッチを使用してください。消灯時に放電する場合があります。
- 本器具は、壁スイッチ操作により点灯モード(定格光束)を定格モード・節電モードの2段階に切替が可能です。出荷時は定格モードに設定しています。(詳細は「EY221524」をご参照ください)
- 使用周波数が数百kHzの誘導無線(同時通訳システム)及び数百MHzの空間波無線の場合、雑音が入ることがありますので事前確認することをおすすめします。100V電源の場合には、接地工事することにより低減できる場合があります。
- 防犯カメラ等をご使用の際は、フロッカー対策仕様のカメラをご使用ください。
- 電源事情の悪い場所では、LEDがちらつく恐れがあります。

安全に関するご注意

- 一般屋内用器具です。屋外や水気・湿気のある場所(例:トイレ・厨房・脱衣所など)、及び軒下、屋外通路、アーケードなどの雨陰内では使用できません。また、腐食性ガスの発生する場所では使用しないでください。絶縁不良による感電や火災・落下の原因となります。
- 屋内専用ですので、風が吹く場所には使用できません。そのまま使用しますと器具落下の原因となります。
- 天井直付、吊下げ、壁面縦横取付兼用器具です。指定方向以外の取付はできません。落下・火災の原因となります。
- 周囲温度は5~35℃の範囲でご使用ください。
- 高温(35℃を超える)高湿(85%RHを超える)、粉じん、油煙の多い場所、強い振動・衝撃のある場所では使用できません。火災・感電・落下の原因となります。
- 直射日光の当たる場所では使用しないでください。変色・変形・火災の原因となります。
- 光を直視することはやめてください。長時間直視すると目を傷める原因となります。
- 点灯中及び消灯直後は、高温のため器具に手や肌などを触れないでください。やけどの原因となります。
- 電源線、アース線を確実に接続してください。アースが不完全な場合には感電の原因となります。
- 器具間送り配線は、天井裏に電源線を戻して配線することを推奨します。器具本体のエンドK、Oより器具内に送り配線をする場合は、以下のエコーケーブルソフトタイプをご使用し、K、O部分のシースは残して施工してください。感電・火災の原因となります。・送り電線 電源線 $\phi 1.6$ EM-EFF
- 定格電源電圧以外では使用しないでください。過熱して火災の原因となります。



特性表

出力モード	定格モード			節電モード		
電圧	100V	200V	242V	100V	200V	242V
入力電流	0.19A	0.10A	0.08A	0.13A	0.07A	0.06A
定格消費電力	18.2W	18.1W	18.1W	12.4W	12.3W	12.4W
定格光束	2050Lm			1490Lm		

適合 連結金具: REA48	適合 器具: CTK100PW, CTK100CW
部品 ガード: GAF49	適合 吊具: CTK400PW, CTK400CW

検 認					
諏訪					
照 査					
神野	3	電源ユニット		1	
設計・改定	2	ライトユニット		1	乳白色
角野	1	本体	鋼板 t0.5	1	高反射塗装亜鉛めっき鋼板白色
	部番	部 品 名	材質・材厚	数	備 考

LEDライトユニット形ベースライト MYシリーズ 直付形 笠付タイプ(40形)			
形 名	MY-H425030/L AHTN		
点灯方式	電子回路式	用 途	屋内用
定格・電圧	A	100V	200V 242V
入力電流	特性表参照		
定格消費電力	特性表参照		
定 格	HTN	固定出力形(段調光機能付)	
周波数	50/60Hz	定格光束	特性表参照
光源色	3000K	演色性	Ra85
器具質量	約 2.2 kg (包装箱は含まれません)		
図 番	EY22155-E		

1503 3D E

単位 mm 第 3 角 法

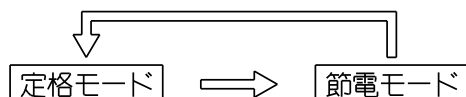
本器具は、壁スイッチ操作により点灯モード（定格光束）の切替が可能です。

定格モード（定格光束）

節電モード（定格光束の約70%）

1 点灯モードの設定

- ・出荷時は定格モードに設定しています。
- ・点灯モードの設定を切替える場合は、消灯状態で壁スイッチのON - OFF操作を3回繰り返してください。
 - ※壁スイッチ操作は、ON（1～2秒） - OFF（1～2秒）の間で行ってください。
 - ※ON - OFF操作を3回繰り返した後は、最後のOFFから2秒以内に電源をONにして、5秒以上点灯させてください。



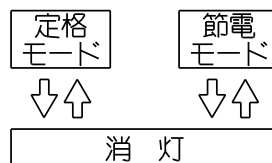
- ・点灯モード切替完了のお知らせ（ON - OFF操作の直後のみ、明るさの変化によりお知らせします。）

定格モード切替：明るさが1回変化します。

節電モード切替：明るさが2回変化します。

2 メモリー機能

- ・消灯しても消灯前の点灯モードを記憶しています。
- ・再点灯後は、消灯前の点灯モードで点灯します。



3 点灯モードのリセット

- ・器具間の点灯モードが揃わない場合は、一度リセットを実施してください。
- ・リセットを実施する場合は、消灯状態で壁スイッチのON - OFF操作を4回繰り返してください。
- ・いずれの点灯モードからでも定格モードへリセットされます。
 - ※壁スイッチ操作は、ON（1～2秒） - OFF（1～2秒）の間で行ってください。
 - ※ON - OFF操作を4回繰り返した後は、最後のOFFから2秒以内に電源をONにして、5秒以上点灯させてください。
- ・リセット操作後に明るさが1回変化すればリセット完了となり定格モードでの点灯状態を維持します。

4 点灯モードの確認

- ・点灯モードの確認をする場合は、消灯状態で壁スイッチのON - OFF操作を2回繰り返してください。
 - ※壁スイッチ操作は、ON（1～2秒） - OFF（1～2秒）の間で行ってください。
 - ※ON - OFF操作を2回繰り返した後は、最後のOFFから2秒以内に電源をONにして、5秒以上点灯させてください。
- ・点灯モード確認完了のお知らせ（ON - OFF操作の直後のみ、明るさの変化によりお知らせします。）
 - 定格モード切替：明るさが1回変化します。
 - 節電モード切替：明るさが2回変化します。

検 認

白井

照 査

斎藤

設計・改定

角野

1403 3D E

単位 mm 第 3 角 法

形名	段調光機能付タイプ ご使用上の注意
図番	EY21524 - A



三菱電機照明株式会社