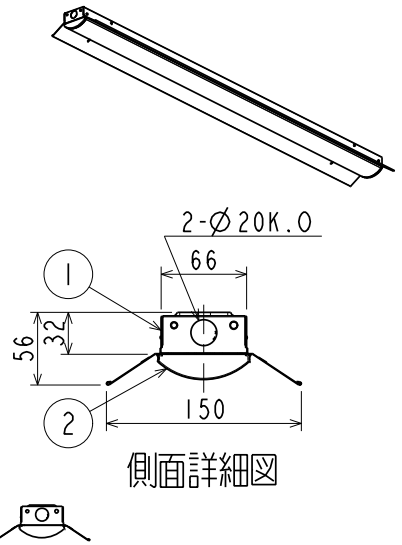
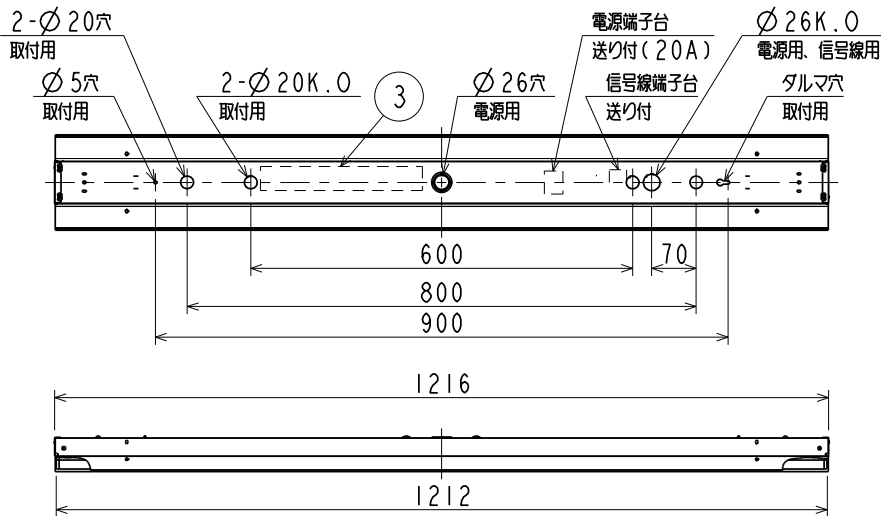


グリーン購入法適合 この器具は環境配慮型照明器具です。
器具の本体などの構造部品はクロムフリー鋼板、
器具内配線は鉛フリー電線を使用しています。

器具本体	EL-LHH41500
ライトユニット	EL-LU43003N AHZ

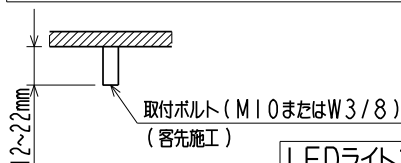


使用に関するご注意

- LEDにはバツキがある為、器具内の個々のLEDや同一形名の器具でも発光色、明るさが異なる場合があります。予めご了承ください。
- LED光源のみの交換はできません。ライトユニットごと交換ください。
- 点灯または消灯後にピシッピシと音がする場合があります。
- 材料または部品の伸縮により起こる摩擦音で器具の異常ではありません。
- 壁面や床面等への照射距離が近い時や照射面によっては光ムラが気になる場合があります。予めご了承ください。
- 硫黄成分を含む温泉地など、腐食性ガスが発生する場所での使用はお避けください。光学特性に不具合が発生することがあります。
- 粉じん(天井内含む)・油煙のある場所では使わないでください。光学特性が低下する原因となります。
- 電源穴付近の天井裏には障害物がないようにしてください。
- 引込み電線 電源線 φ1.6 ~ 2.0 VVF
信号線 φ0.9 ~ 1.2 FCPEV - 1P
- 半導体スイッチ式人感センサースイッチとの組合せはできません。リレー接点式人感センサースイッチをご使用ください。
- 電源スイッチに片切スイッチを使用する場合、片切スイッチを電源の高圧側に設置してください。200V電源をご使用の場合は両切スイッチを使用してください。消灯時に放電する場合があります。
- 出荷時は初期照度補正形です。
- 本器具は初期時から寿命末期(約40,000時間)まで、一定の器具光束を維持できる設計となっています。(連続調光時を除く)初期時の器具光束は定格光束の約80%です。
- この器具は当社制御装置との組合せで連続調光(5~100%)が可能です。
- 初期照度補正機能と連続調光機能の併用はできません。
- 連続調光の下限域で使用する場合、器具ごとの明るさがばらつくことがあります。予めご了承ください。
- 使用周波数が数百kHzの誘導無線(同時通訳システム)及び数百MHzの空間波無線の場合、雑音が入ることがありますので事前確認することをおすすめします。
- 100V電源の場合には、接地工事することにより低減できる場合があります。
- 防犯カメラ等をご使用の際は、フロッカ-対策仕様のカメラをご使用ください。
- 電源事情の悪い場所では、LEDがちらつく恐れがあります。

安全に関するご注意

- 一般屋内用器具です。屋外や水気・湿気のある場所(例:トイレ・厨房・脱衣所など)、及び軒下、屋外通路、アーケードなどの雨陰内では使用できません。また、腐食性ガスの発生する場所では使用しないでください。絶縁不良による感電や火災・落下の原因となります。
- 屋内専用ですので、風が吹く場所には使用できません。そのまま使用すると器具落下の原因となります。
- 天井直付、吊下げ、壁面縦横取付兼用器具です。指定方向以外の取付はできません。落下・火災の原因となります。
- 周囲温度は5~35℃の範囲でご使用ください。
- 高温(35℃を超える)・高湿(85%RHを超える)、粉じん、油煙の多い場所、強い振動・衝撃のある場所では使用できません。火災・感電・落下の原因となります。
- 直射日光の当たる場所では使用しないでください。変色・変形・火災の原因となります。
- 光を直視することはやめてください。長時間直視すると目を傷める原因となります。
- 点灯中及び消灯直後は、高温のため器具に手や肌などを触れないでください。やけどの原因となります。
- 電源線、アース線を確実に接続してください。アースが不完全な場合には感電の原因となります。
- 器具間送り配線は、天井裏に電源線・信号線を戻して配線することを推奨します。器具本体のエンドK、Oより器具内に送り配線する場合は、以下のエコーケーブルタイプをご使用し、K、O部分のシースは残して施工してください。感電・火災の原因となります。
・送り電線 電源線 φ1.6 EM-EFF
信号線 φ0.9 EM-FCPEE-1P
- 定格電源電圧以外では使用しないでください。過熱して火災の原因となります。



LEDライトユニット形ベースライト MYシリーズ
直付形 笠付タイプ(40形)

形名	MY-H430030/N AHZ		
点灯方式	電子回路式	用途	屋内用
定格・電圧	A 100V 200V 242V		
入力電流	0.25A 0.13A 0.11A		
定格消費電力	24.1W 23.7W 23.7W		
平均電力	21.5W		
定格	HZ	初期照度補正形 5~100%連続調光形	
周波数	50/60Hz	定格光束	3130Lm
光源色	5000K	演色性	Ra85
器具質量	約 2.2 kg (包装箱は含みません)		
図番	EY21638-E		

検 認

諏訪

適合 連結金具: REA48	適合 器具: CTK100PW, CTK100CW
部品 ガード: GAF49	適合 吊具: CTK400PW, CTK400CW

照 査

5				
---	--	--	--	--

神野

4				
3	電源ユニット		1	

設計・改定

2	ライトユニット		1	乳白色
---	---------	--	---	-----

角野

1	本体	鋼板 t0.5	1	高反射塗装亜鉛めっき鋼板白色
部番	部 品 名	材質・材厚	数	備 考

1503

3D E				
------	--	--	--	--

単位 mm 第 3 角 法