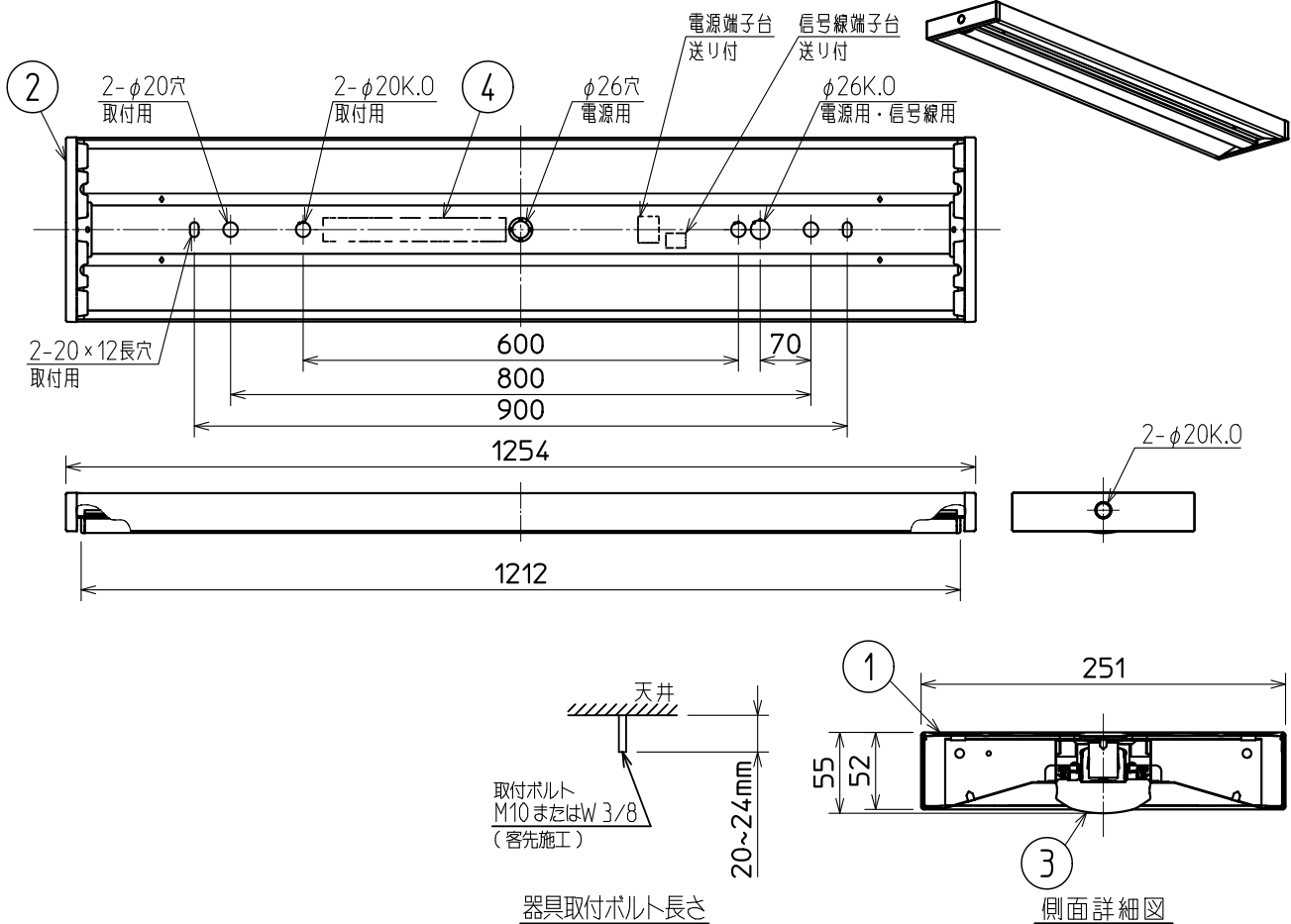


グリーン購入法適合

この器具は環境配慮型照明器具です。  
器具の本体などの構造部品はクロムフリー鋼板  
器具内配線は鉛フリー電線を使用しています。

器具本体	EL-LHX42500-YC
ライトユニット	EL-LU47030N-YC AHZ



使用に関するご注意

- 下記および2枚目の使用に関するご注意に準じてご使用ください。
1. 出荷時は初期照度補正形です。
  2. 初期時から寿命末期(約40,000時間)まで、一定の器具光束を維持できる設計となっています。(連続調光時を除く)  
初期の器具光束は定格光束の約80%です。
  3. 当社制御装置との組合せで連続調光(5~100%)が可能です。
  4. 初期照度補正機能と連続調光機能の併用はできません。
  5. 連続調光の下限域で使用する場合、器具毎の明るさがばらつくことがあります。予めご了承ください。

安全に関するご注意

- 下記および2枚目の安全に関するご注意に準じてご使用ください。
1. 電源線を送り接続する場合は、12A以下で使用してください。  
過熱による火災の原因となります。
  2. 器具内送り配線をする場合の  
送り電線は以下のものを使用してください。  
電源線：φ1.6 EM-EEF  
信号線：φ0.9 EM-FCPEE-1P  
(信号線は連続調光形器具の調光機能を使用する場合のみ)
  3. 天井・傾斜天井(水平面から45°)直付専用器具です。指定方向以外の取付けはできません。落下・火災の原因となります。
  4. レースウェイに取付ける場合、器具は建築設備耐震設計・施工指針に基づき施工されたレースウェイに取付けてください。
  5. ダクトへの取付けや吊具による吊下げ取付けはできません。  
器具の落下、背面からのほこりや虫が入り不具合の原因となります。
  6. 必ず並形平座金(外径φ22以下)、を使用して器具本体を取付けてください。

特性表

点灯モード	定格		
	電圧	100V	200V
入力電流	0.384A	0.191A	0.160A
定格消費電力	37.5W	36.7W	36.7W
定格光束	6680 lm		

LEDライトユニット形ベースライト  
Myシリーズ(40形)  
直付形 下面開放タイプ

形名 MY-X470300/N-YC AHZ

周波数 50/60Hz 用途 屋内用

電圧 100V 200V 242V

定格 5~100%連続調光形  
初期照度補正形

光源色 5000K 演色性 Ra85

質量 約2.7kg(梱包箱を除く)

図番 MYX470300NYCAHZA1

検認	6			
池谷	5			
	4	電源ユニット		
設計・改定	3	ライトユニット	カバー：ポリカーボネート樹脂	乳白色(拡散)
	2	端板	ポリカーボネート樹脂	白色
松井	1	本体	鋼板 t0.4	塗装亜鉛めっき鋼板白色
	部番	品名	材質・材厚	備考

2404

単位 mm

第3角法

(1/2)

使用に関するご注意

6. 器具の取付けはナットを締めすぎないでください。器具変形の原因となります。
7. LEDにはバラツキがある為、器具内の個々のLEDや同一形名の器具でも発光色、明るさが異なる場合があります。予めご了承ください。
8. LED光源のみの交換はできません。ライトユニットごと交換してください。
9. 点灯または消灯後にピシッピシと音がする場合があります。材料または部品の伸縮により起こる摩擦音で、器具の異常ではありません。
10. 壁面や床面等への照射距離が近い場合や照射面によっては光ムラが気になる場合があります。予めご了承ください。
11. 温泉地など、硫黄成分を含む腐食性ガスやオゾンが発生する場所では使用しないでください。また、一般屋内でも器具周囲に硫黄成分が存在する場所では使用しないでください。光学特性に不具合が発生する原因となります。
12. 虫の飛来が多い場所で使用される場合、ライトユニット内に虫が侵入する恐れがあります。このような場合は、虫が入りにくい防雨防湿形器具などをおすすめします。
13. 粉じん（天井内含む）・油煙のある場所では使用しないでください。光学特性が低下する原因となります。
14. 半導体スイッチ式人感センサスイッチとの組合せはできません。リレー接点式人感センサスイッチを使用してください。
15. 電源スイッチに片切スイッチを使用する場合、片切スイッチを電源の高圧側に設置してください。200V電源を使用する場合は両切スイッチを使用してください。消灯時に微発光する原因となります。
16. 使用周波数が数百kHzの誘導無線（同時通訳システム）及び数百MHzの空間波無線の場合、雑音が入ることがありますので事前確認することをおすすめします。100V電源の場合には、接地工事することにより低減できる場合があります。
17. 防犯カメラ等を使用する場合は、フリッカー対策仕様のカメラを使用してください。
18. 電源事情のわるい場所ではLEDがちらつく場合があります。
19. 電源穴付近の天井裏には障害物がないようにしてください。
20. 引込み電線は以下のものを使用してください。  
電源線：φ1.6 または φ2.0 VVF  
信号線：φ0.9 または φ1.2 FCPEV-1P  
(信号線は連続調光形器具の調光機能を使用する場合のみ)
21. バーコードリーダーを器具付近で使用した場合、読み取り感度が鈍くなる場合があります。事前確認することをおすすめします。

△安全に関するご注意

7. 器具本体及びライトユニットを単体で使用しないでください。必ず当社Myシリーズ専用の組合せで使用してください。落下・感電・火災の原因となります。
8. 一般屋内用器具です。屋外や水気・湿気のある場所（厨房・脱衣所など）、及び軒下、屋外通路、アーケード開放型駐車場、ピロティなどの雨線内では使用しないでください。  
又、腐食性ガスの発生する場所では使用しないでください。絶縁不良による感電や火災・落下の原因となります。
9. 屋内用ですので、風が吹く場所では使用しないでください。そのまま使用しますと、器具落下の原因となります。
10. 周囲温度は5～35℃の範囲で使用してください。
11. 高温（35℃を超える）高湿（85%RHを超える）、粉じん、機械工場などの油煙のある場所、強い振動・衝撃のある場所では使用しないでください。火災・感電・落下の原因となります。
12. 直射日光の当たる場所では使用しないでください。変色・変形・火災の原因となります。
13. 定格電源電圧以外では使用しないでください。過熱による火災の原因となります。
14. 電源線、アース線を確実に接続してください。アースが不完全な場合には感電の原因となります。
15. LED光源を直視しないでください。長時間直視すると目を傷める原因となります。
16. 点灯中及び消灯直後は、高温のため器具に手や肌などを触れないでください。やけどの原因となります。
17. 器具間送り配線は、天井裏に電源線・信号線を戻して配線することを推奨します。本体端部にK.0がある器具で器具内送り配線をする場合は、エコケーブルソフトタイプを使用し、K.0部分（電源用・信号線用穴）には各配線のシース（外被）を残して施工してください。感電・火災の原因となります。

形名	MY-X470300/N-YC AHZ
図番	MYX470300NYCAHZA2