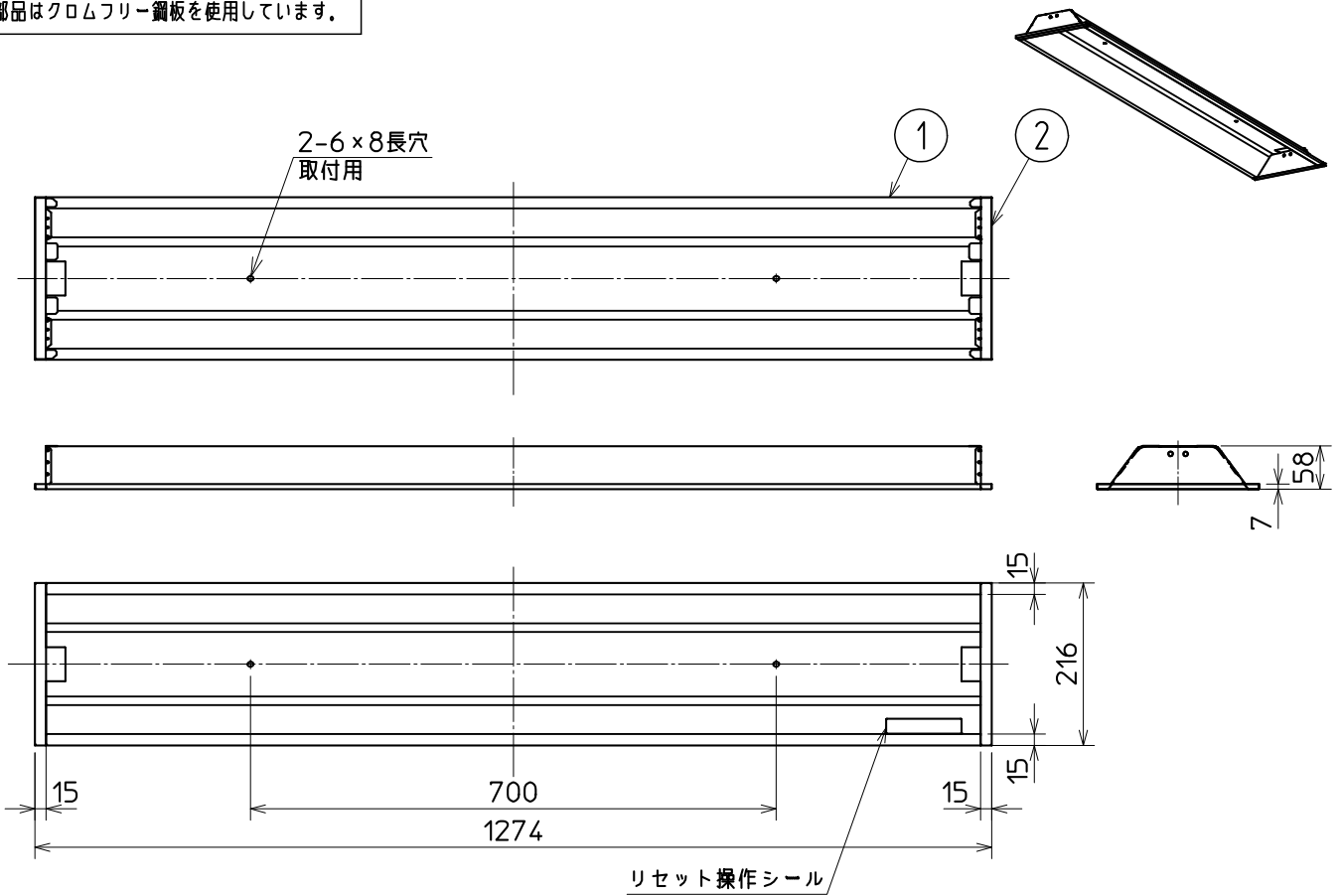
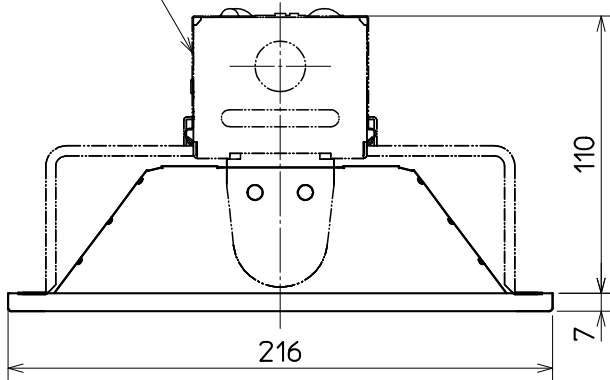


この部品はクロムフリー鋼板を使用しています。



適合機種



組合せ表

組合せ機種名	適合機種
EL-LFB45001A	EL-LK4321A

使用に関するご注意

1. 反射板には初期照度補正のリセット操作シールがありますが、適合機種に初期照度補正機能がない場合、リセット操作はできません。

⚠ 安全に関するご注意

1. 適合機種以外に使用しないでください。落下の原因となります。

検認	8							
神野	7							
	6							
照査	5							
相澤	4							
	3							
設計・改定	2	反射板端板	鋼板	t0.5	2	白色塗装		
橋本	1	反射板	鋼板	t0.5	1	白色塗装		
	部番	品名	材質・材厚	数	備考			
							形名	反射板 P4271LS
							用途	屋内用
							器具質量	約 1.8kg
							図番	EY19433-F

1706 3D 0

単位 mm 第 3 角 法

三菱電機照明株式会社