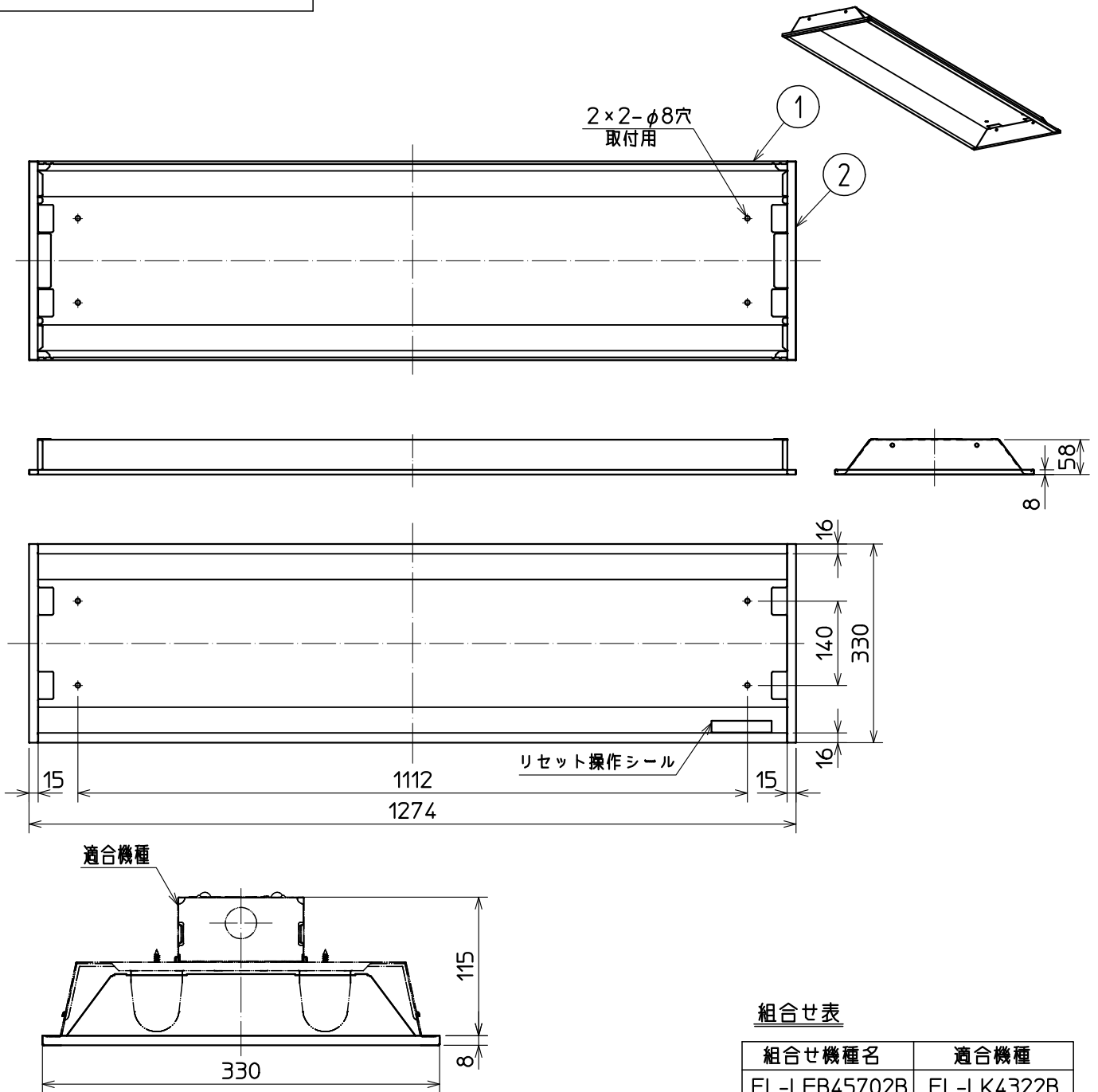


この部品はクロムフリー鋼板を使用しています。



組合せ表

組合せ機種名	適合機種
EL-LFB45702B	EL-LK4322B
EL-LFB45702C	EL-LK4322C

使用に関するご注意

1. 反射板には初期照度補正のリセット操作シールがありますが、適合機種に初期照度補正機能がない場合、リセット操作はできません。

△ 安全に関するご注意

1. 適合機種以外に使用しないでください。落下の原因となります。

検認	8									
此本	7									
	6									
照査	5									
鈴木	4									
	3									
設計・改定	2	反射板端板	鋼板	t0.6	2	塗装亜鉛めっき鋼板白色				
松井	1	反射板	鋼板	t0.5	1	塗装亜鉛めっき鋼板白色				
	部番	品名	材質・材厚		数	備考				
							形名	P4502LS		
							用途	屋内用		
							器具質量	約 2.4kg		
							図番	EY19435-G		

2006 3D 0

単位 mm 第 3 角 法

三菱電機照明株式会社