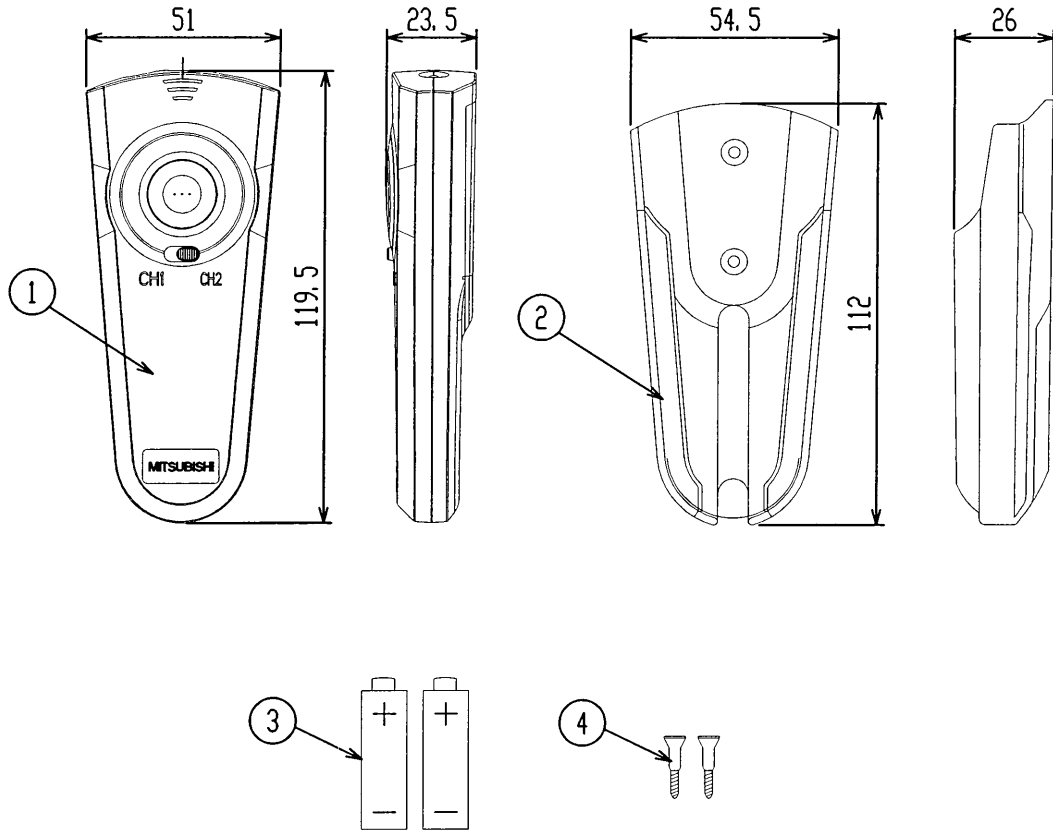


安全上のご注意

ご使用のまえに、かならず「取扱説明書」と「器具に表示してある注意」をよくお読みになったうえで、正しくお使いください。



点灯状態切替え順序



*リモコンは壁スイッチがONのときのみ照明器具の点灯状態が切り替えられます。

縮尺 1/2

検認	8					RZ03
河合	7					定格電圧 DC 3.0(V)
	6					定格消費電力 -
照査	5					入力電流 -
	4	木ねじ		2		周波数 -
西田	3	単4乾電池		2		点灯方式 -
	2	リモコンホルダー	ABS	1		適合ランプ -
石神	1	リモコン送信機	PS	1		W.数 -
	品番	品名	木才半斗	妻父	備考	器具質量 約 0.07kg
						図番 EY13984-A

0406 CA

単位 mm 第 3 角 法