

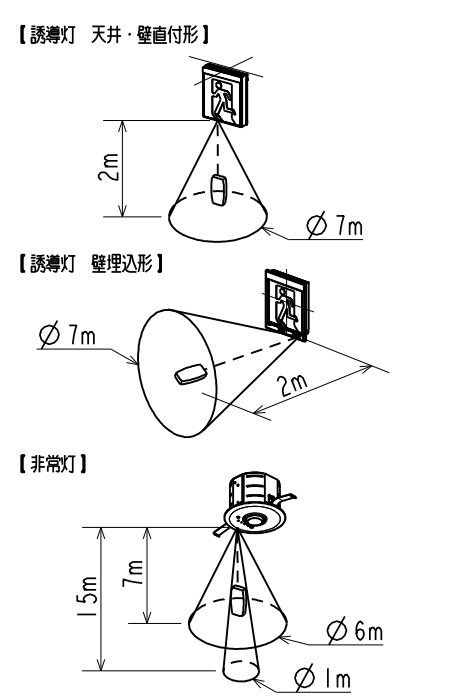
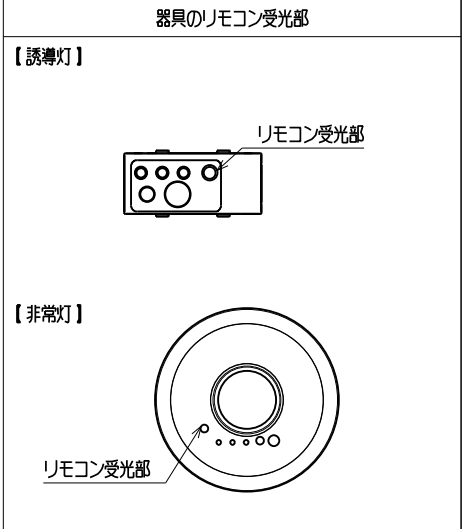
使用に関するお願い

誘導灯・非常用照明器具 自己点検リモコンです。
 ・適合器具以外では使用しないでください。
 必ず取扱説明書をよくお読みになったうえで、正しくご使用ください。
 ・24時間（非常灯は48時間）以上連続充電している場合でも、自己点検を実施する前に手動点検または点検スイッチ操作を実施すると自己点検に移行できませんので、ご注意ください。
 ・付属の電池は動作確認用ですので、寿命が短い場合があります。

リモコンの操作範囲と操作方法

リモコンの操作は、点検を開始する器具のリモコン受光部に向けて行ってください。
 操作範囲は、使用環境により変化しますので目安としてください。

リモコンボタンの機能



- 確認** ボタン
自己点検可能を確認します。判定は器具のモニタで表示します。
 - 自己点検** ボタン
自己点検を開始します。判定は器具のモニタで表示します。
 - 中断** ボタン
自己点検を中断し、常用時の動作に戻ります。
 - 手動点検** ボタン
点検スイッチの動作をリモコンで操作する機能です。3秒間非常点灯に切り替わります。（非常灯、誘導灯部）誘導灯の点滅・音声部は15秒間非常点灯状態になります。
 - モニタ明るく** ボタン（非常灯のみ）
器具の充電モニタの明るさを5秒間アップします。
- 仕様**
- ・電源：単4乾電池（DC 3.0V）
 - ・リモコン信号到達距離：最大15m
 - ・使用温度範囲：5～35℃
 - ・使用湿度範囲：45～80%

検 認	8				
諏訪	7				
	6				
照 査	5				
丹下	4				
	3	赤外LED		3	
設計・改定	2	電池蓋	ABS	1	黒
森	1	ケース	ABS	1	黒
	部番	部 品 名	材質・材厚	数	備 考

付属品

- ・単4マンガン乾電池 2個
- ・取扱説明書

誘導灯・非常用照明器具 部品
自己点検リモコン

形 名 **RZB02**

器具質量 約 0.06 kg
(包装箱は含まれません)

図 番 **EY26157-A**