

1個用スイッチボックス(カバー付)に適合(別途)

1. 本器は発熱しますので風通しの良い場所へ取付けてください。
2. 電源は専用電源SC1101から供給してください。
AC100V等を接続すると使用できなくなります。
3. 本器は縦型です。取付方向シールに従って取付けてください。
4. 壁面に取付ける際には、上下に20mm以上のスペースを開けてください。
5. 分電盤に組み込む場合は、必ず上下に通気孔を設け空気を循環させてください。
6. 交換や各種アフターサービスのしやすい所に設置してください。
7. 湿気・油気・硫黄分等のない屋内に設置してください。
8. 接続電線
電源線: AE 2 × 1.2mm等
信号線: CPEV 1.2mm 最遠長100m以内
9. スイッチBOX取り付け用M4ネジは2本準備してください。
10. 接続電線は動力線・高圧線との近接や束線を行なわないでください。又、接続電線と動力線・高圧線が平行する時の離隔距離は下表に従ってください。
11. 信号線は電灯線及び蛍光灯器具から15cm以上離して配線してください。
12. 本器とシーンコントローラの間にはコネクタ等の着脱できる部品を使用しないでください。
13. 信号線の配線は一筆書きになるように接続してください。
14. ほごりによるトラッキング等を防止するため、一年に一回程度の定期的なお手入れや動作確認、点検をお勧めします。

入力電源	DC12V:コントローラ専用電源から給電
使用環境	温度0°C~45°C 湿度10%~90%(結露なきこと)
出力	DC0V~10V 8チャンネルアナログ出力

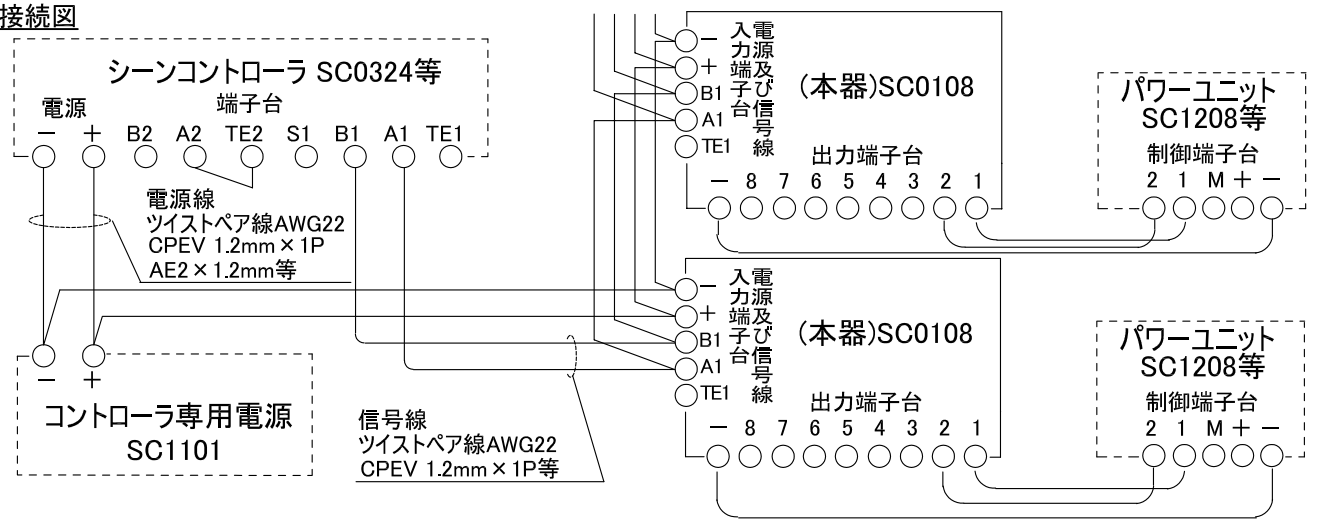
●出力するチャンネル数に合わせて、ディップスイッチを設定してください

1~8回路出力		9~16回路出力		17~24回路出力	
1	OFF	1	ON	1	OFF
2	OFF	2	OFF	2	ON
3	OFF	3	OFF	3	OFF
4	OFF	4	OFF	4	OFF

離隔距離

平行する動力線、高圧線条件	離隔距離
600V以下の低圧動力線	300mm以上
その他の高圧線	600mm以上

接続図



検認	8								
鈴木	7	出力端子台		1					調光装置
	6	ディップスイッチ		1					8チャンネルインターフェース
岩坪	5	受電ランプ		1					形名
	4	電源及び信号線入力端子台		1					SC0108
西村	3	通線孔(スイッチBOX用)		1	Φ40				ワット数
	2	カバー	SPC	1	黒色塗装				質量
西村	1	本体	アルミ	1					約1.0kg
	品番	品名	材料	数	備考				図番
1606	CA								EY13123-B