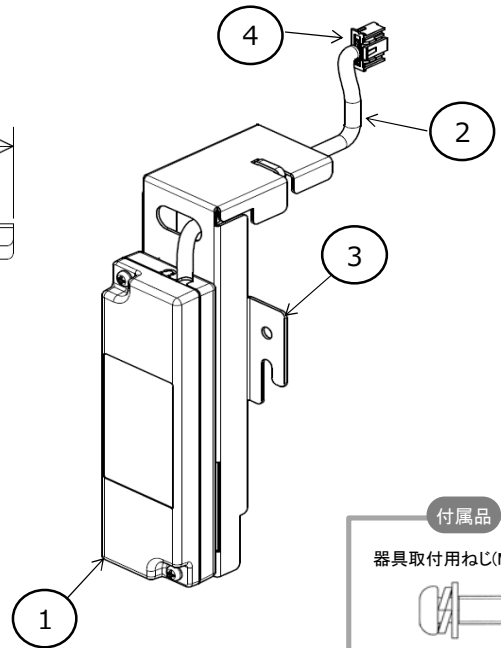
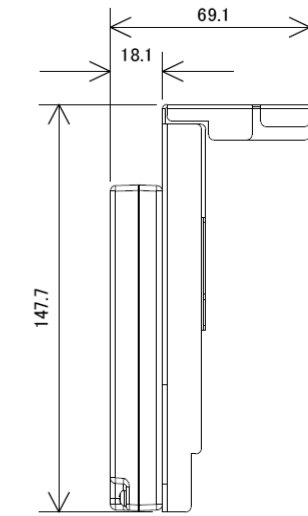
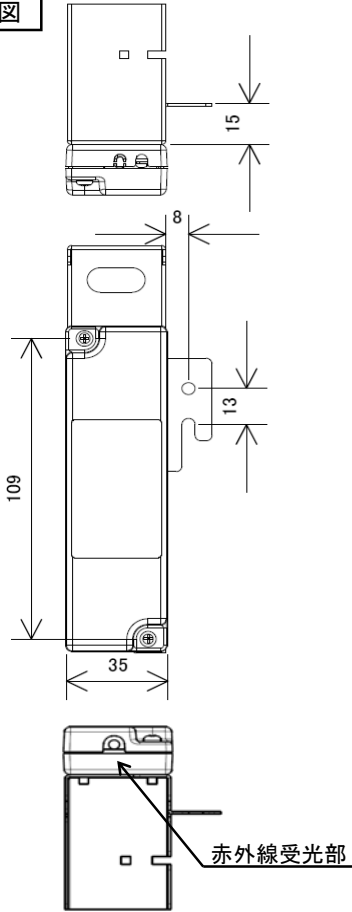


外形寸法図



付属品

器具取付用ねじ(M4): 2本



仕様

項目	仕様
電源電圧	13V (電源ユニットより給電)
無線仕様	920MHz帯 特定小電力無線 (ARIB STD-T108準拠)
適合親機	MILCO.S ワイヤレスタイプ コントローラ
	MS692S / MS711S / MS691S
	無線人感センサユニット
	SC0850
適合リモコン	MS213A / MS215 / RZS02 (マニュアル調光率のみ)
使用環境	温度 : -10°C ~ 40°C (夏季一時: 50°C)
(照明器具周囲環境)	湿度 : 85%RH以下
使用場所	屋内 (但し、水、水蒸気、熱気、直射日光のあたらないところ、 腐食性ガス、振動、結露のおそれのない場所)

リモコン設定項目

設定項目	適合リモコン		
	MS213A	MS215	RZS02
アドレス	●	—	—
回路番号	●	—	—
中継機能	●	—	—
グループ番号	—	●	—
人感センサ入・自動	—	●	—
マニュアル調光率	●	●	●
設定初期化	●	●	—

赤外線リモコン操作範囲

・リモコン操作範囲は、[EY28082]を参照してください。

ご使用上の注意

- 本器は、当社製の適合照明器具に取付けて、適合親機と組み合わせて使用してください。他のシステムと組み合わせての使用はできません。
- 以下の設定項目は、組み合わせる親機と同じ設定値にする必要があります。適合親機をご確認のうえ、設定してください。

設定項目	適合親機
アドレス、回路番号	MILCO.S ワイヤレスタイプ コントローラ
グループ番号	無線人感センサユニット

- 設定には適合リモコンが必要です。設定方法は、各リモコンの取扱説明書をご確認ください。
- 適合照明器具は、GTシリーズ SGモデル(クラス5000~3000)、RGモデル(クラス4000)になります。本器単体での使用はできません。照明器具への取付方法は、本器取扱説明書をご確認ください。
- 照明器具は、D種接地工事を実施してください。D種接地工事を実施しない場合、通信距離が短くなる場合があります。
- 本器取付状態では、照明器具の光源寿命お知らせ機能が無効になります。

検認	8					無線調光ユニット (GTシリーズ 2連器具用)	
岩坪	7					形名	SC0541B
	6						
照査	5					消費電力	0.3W
大島	4	コネクタ		1	5極		
	3	取付金具	SGCC	1	t=1.0mm		
設計・改定	2	ハーネス		1	ブラック	質量	0.2kg
高橋	1	ケース	PBT-GF15	1	ホワイト		
		品番	品名	材料	数	備考	図番

2202

単位 mm 第 3 角 法

●リモコンの操作について

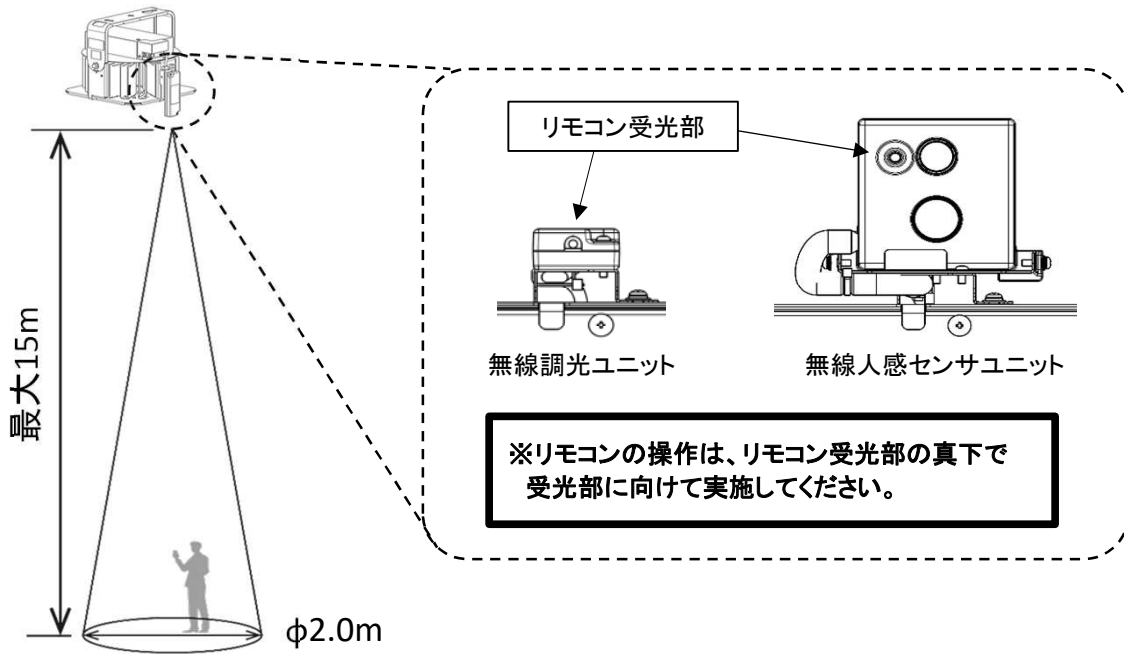
- ・ 適合リモコンをリモコン受光部に向けて操作してください。
- ・ リモコンの操作範囲は、使用環境や器具本体形状によって、変化する場合がありますので、目安としてください。
- ・ 周囲の照明器具との距離が近い場合、リモコン信号が他の照明器具に届き、意図しない設定になる場合があります。
- ・ ユニットがリモコンからの信号を受信すると、ユニットを取付けた照明器具が点滅します。(マニュアル調光率、点灯時調光率操作時を除く)
- ・ 照明器具の点滅中及び、点滅後3秒間はリモコンの操作ができません。

【リモコン操作範囲】

操作範囲 : $\phi 2.0\text{m}$ (中心:リモコン受光部直下)

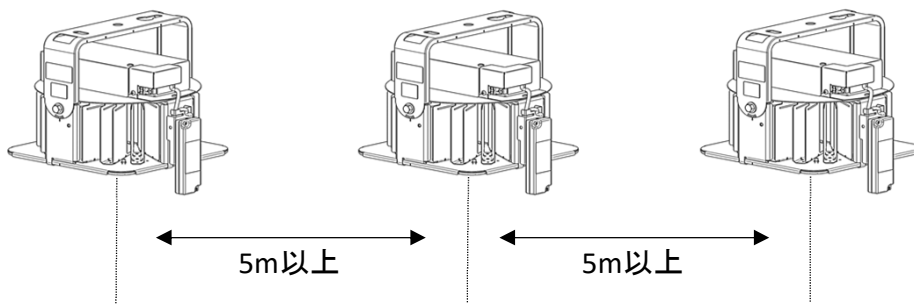
受信距離 : 最大15.0m

※機種により、外形やリモコン受光部位置が異なります。



器具取付間隔 : 5m以上

※機種により、外形が異なります。



検認
岩坪
照査
大島
設計・改定
高橋
2203

赤外線リモコン操作範囲	
●リモコンの操作について	
図番	EY28082-A