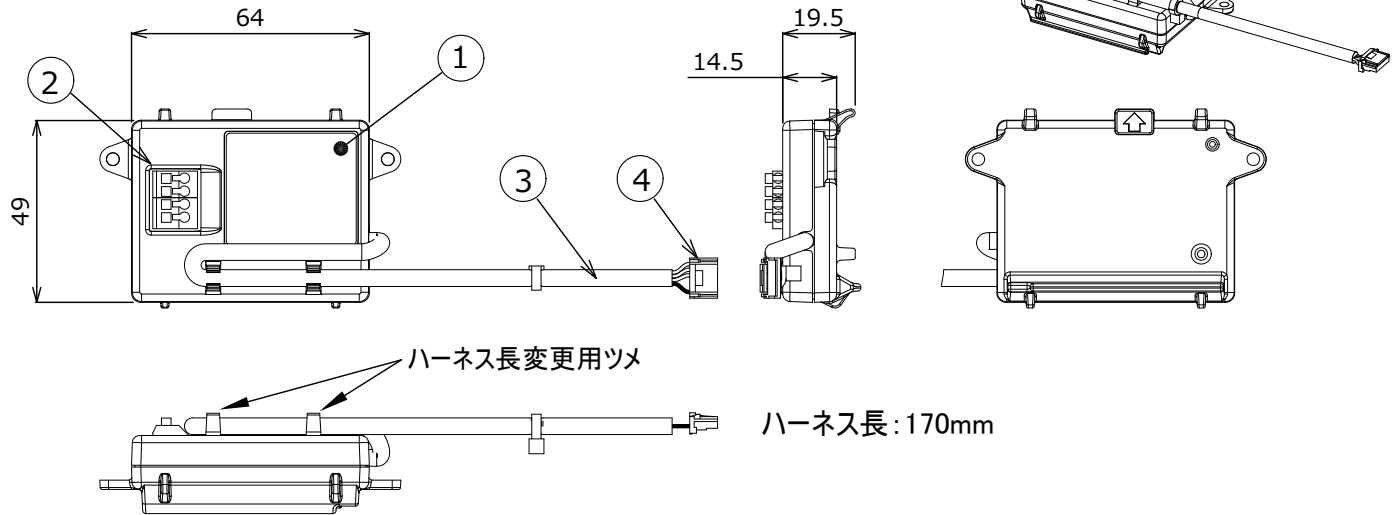
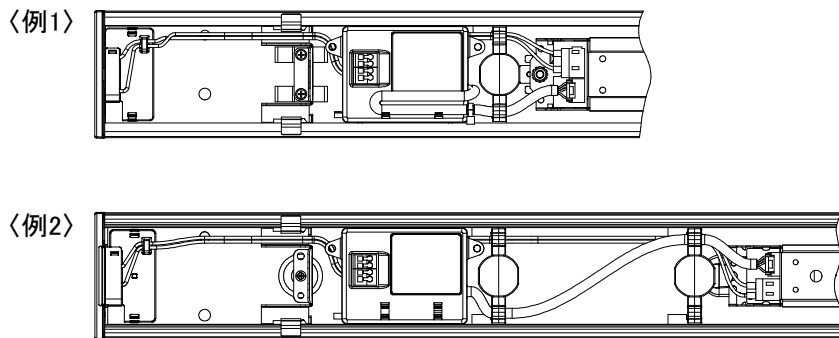


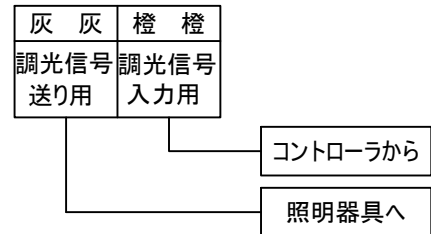
外形図



接続図

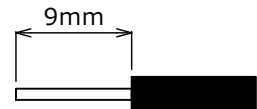


【調光信号線 配線図】



【適合電線】

単線 : $\Phi 0.9\text{mm}$, $\Phi 1.2\text{mm}$
剥き長さ : 9mm



- ※ ライトユニットのタイプにより、接続部の位置、電源ユニットの種類が異なります。
- ※ 電源ユニットのサイズによって、ハーネスをツメから取り外してご使用ください。〈例2〉
- ※ 取付け方法の詳細は、取扱説明書を参照ください。

仕様

項目	仕様
電源電圧	DC15V(電源ユニットより給電)
消費電力	0.3W
使用環境	温度: 5~35℃ 湿度: 85%RH以下(結露しないこと)
使用場所	屋内 (但し、水、水蒸気、熱気、直射日光のあたらないところ、腐食性ガス、振動、結露のおそれのない場所)

ご使用上の注意

- (1) 本機は当社製の適合照明器具に接続して、MILCO.S コントローラや当社製の信号制御調光器と組み合わせて使用できます。
- (2) 適合照明器具は、Myシリーズ40形ライトユニット固定出力段調光(AHTN)になります。本機単体及び他のシステムと組み合わせての使用はできません。

検認	8					信号調光ユニット	
船山	7					形名	SC0600
	6						
照査	5					質量	約0.05kg
	4	コネクタ		1			
大島	3	ハーネス	ビニルチューブ	1	黒		
	設計・改定	2	調光信号線端子台		1	入力用: 橙, 送り用: 灰	
河副	1	本体	PC+ABS樹脂	1	白		
	品番	品名	材料	数	備考		
1803	CA						