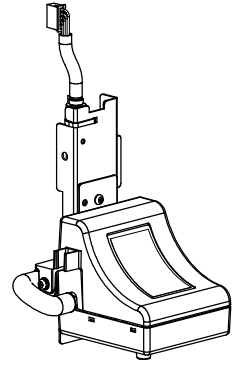
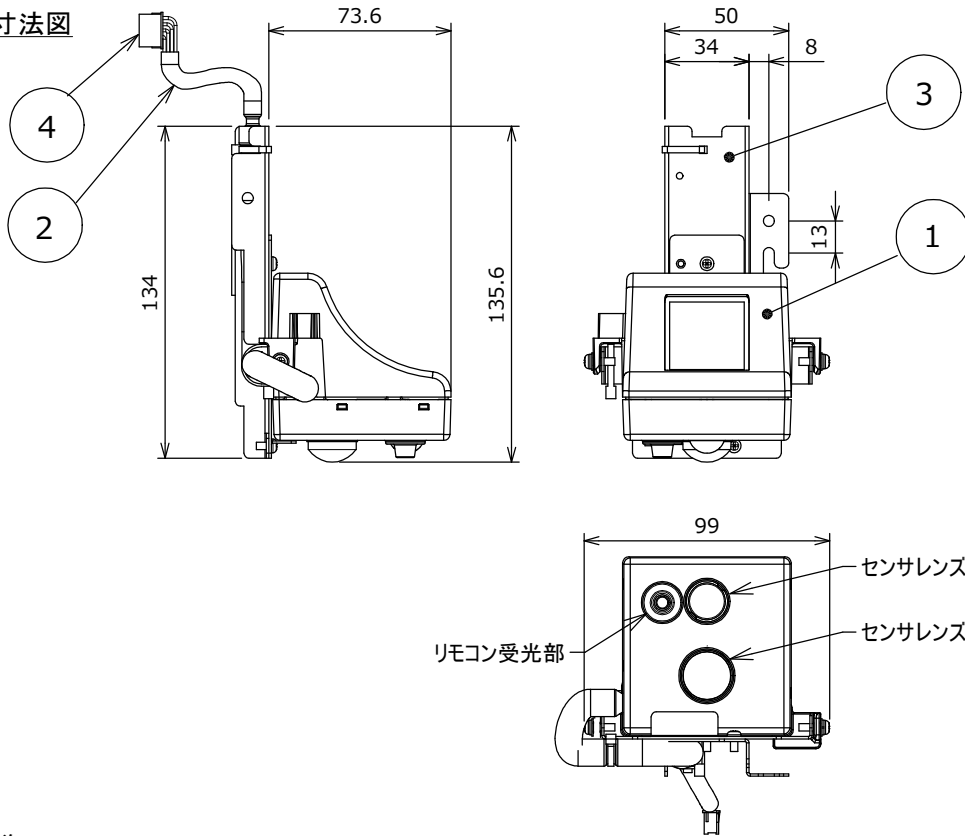


外形寸法図



【付属品】

- 器具取付用ねじ(M4) × 2本
- マスクシール(大)
- マスクシール(小)

仕様

| 項目 | 仕様 |
|--------------------|-------------------------------------------------------|
| 電源電圧 | 13V(電源ユニットより給電) |
| 無線仕様 | 920MHz帯 特定小電力無線(ARIB STD-T108準拠) |
| 連動制御範囲 | 35m以内 |
| 人感検知範囲 | φ10m(器具取付高さ:6m)、φ12m(器具取付高さ:8~12m) |
| 人感検知条件 | 移動スピード : 1.0m/s 人と周囲の温度差 : 4℃以上 |
| 人感初期安定時間 | 30秒 ※時間内は、人感検知を行わず、点灯時調光率で点灯します |
| 使用環境 (照明器具周囲環境) | 温度: -10~40℃(夏季一時: 50℃) 湿度: 85%RH以下 |
| 使用場所 | 屋内 (但し、水、水蒸気、熱気、直射日光のあたらないところ、食性ガス、振動、結露のおそれのない場所) |

適合照明器具は、GTシリーズ SGモデル(クラス2500~1000)、RGモデル(クラス3000~1000)、HGモデル(クラス2000~1500)になります。
本器使用時は、接続する照明器具の光源寿命お知らせ機能が無効になります。

- ・ 照明器具の設置例は[EY28060]を参照してください。
- ・ 人感センサの検知範囲は[EY28061]を参照してください。
- ・ 赤外線リモコンの操作範囲は[EY28082]を参照してください。
- ・ 適合照明器具への取付け方法は取扱説明書にてご確認ください。

| 設定項目 | 設定範囲 | 工場出荷時 | 適合リモコン | |
|-----------------|-----------------------------------------------|-----------|--------|-------|
| | | | MS215 | RZS03 |
| グループ番号 | 1~50 | 0(※1) | ● | — |
| 人感センサ設定 | 点灯時調光率: 0~100%(5%単位) | 100% | ● | ● |
| | 待機時調光率: 0~100%(5%単位) | 5% | ● | ● |
| | 保持時間: 10秒, 30秒, 1分, 3分, 6分, 10分 | 3分 | ● | ● |
| 個別設定 (動作モード) | 人感線センサ入・自動 人感センサ切 マニュアル調光(0~100%(1%単位)) | 人感センサ入・自動 | ● | ● |

※1 出荷時「0」の状態では、連動制御する際に無線通信ができません。
連動制御する照明器具と同じグループ番号に設定してください。

| 検認 | 8 | | | | | 無線人感センサユニット | |
|-------|----|------|----------|---|---------|-------------|-----------|
| 船山 | 7 | | | | | | |
| | 6 | | | | | | |
| | 5 | | | | | 形名 | SC0850 |
| 大島 | 4 | コネクタ | | 1 | 5極 | 消費電力 | 0.3W |
| | 3 | 取付金具 | SGCC | 1 | t=1.0mm | | |
| 設計・改定 | 2 | ハーネス | | 1 | ブラック | 質量 | 約0.2kg |
| 高橋 | 1 | ケース | PBT-GF15 | 1 | ホワイト | 函番 | EY27354-B |
| | 品番 | 品名 | 材料 | 数 | 備考 | | |

●ご使用上の注意

本器は、無線通信によって本器以外の無線人感センサユニット(SC0850)や、無線調光ユニット(SC0540B、SC0541B)が搭載されている照明器具を連動制御します。照明器具を連動制御するには、リモコン(MS215)にてグループ番号を設定してください。以下のような使用環境では通信距離が短くなったり、動作しないことがあります。

- ・無線通信する機器の間に壁や柱などの障害物がある。
- ・連動制御範囲の周囲が金属物で囲まれている。
- ・同じ周波数帯(920MHz)を使用するシステムが付近に設置されている。
- ・近くで直流電圧で駆動するベルやモーターなどの機器が動作している。
- ・近く(10m以内)でマイクロ波治療器を使用している。
- ・テレビ、ラジオの送信所周辺の強電界地域や各種無線局が近くにある。

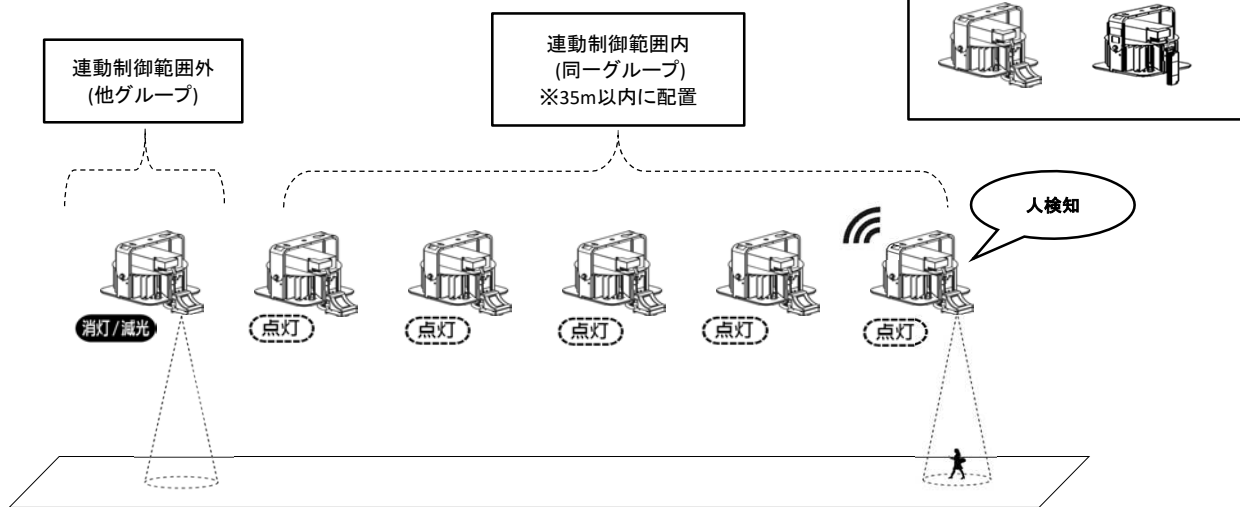
本器間の距離が近すぎると、無線の干渉により動作が遅延する可能性がありますので、本器間の距離を5m以上離して設置してください。

●設置例

連動制御したい照明器具全てを、35m以内に配置してください。

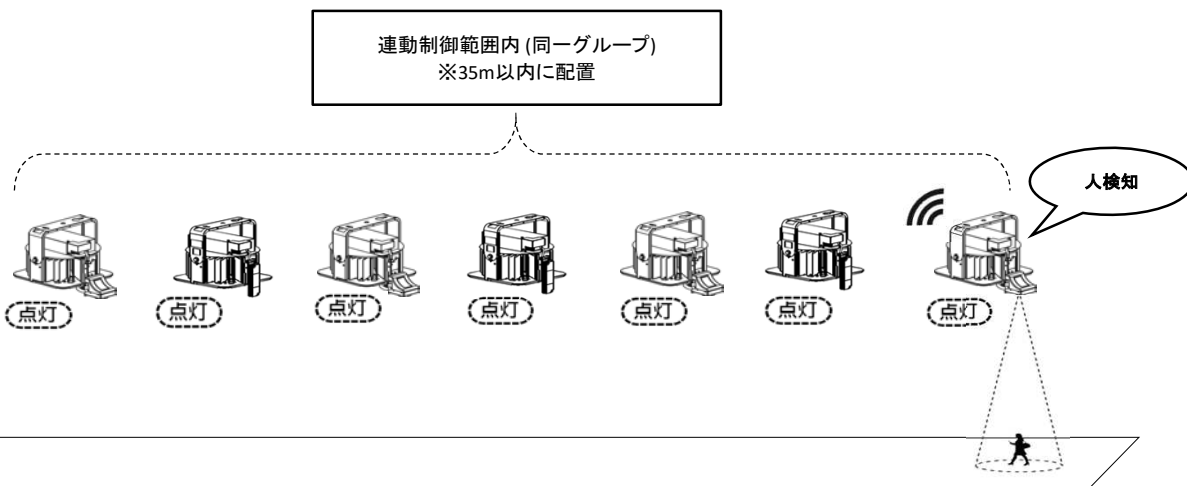
■無線人感センサユニットのみで連動制御する場合

※無線人感センサユニットは、同一グループに最大5台設置できます。



■無線人感センサユニットと無線調光ユニットで連動制御する場合

※無線人感センサユニットは同一グループに最大5台、無線調光ユニットは制限なしで設置できます。



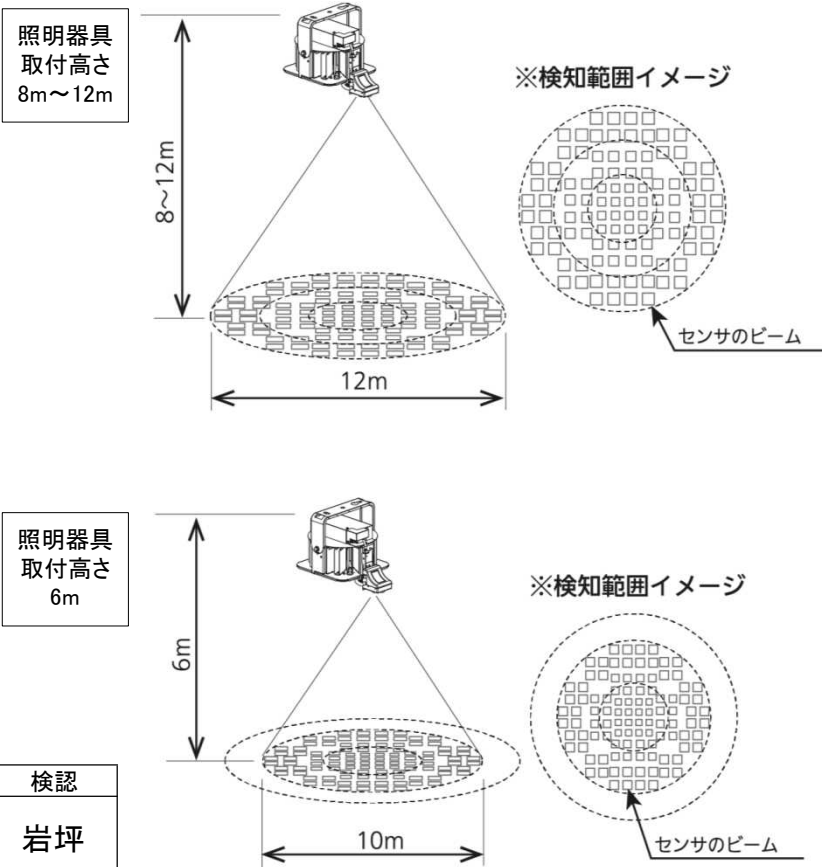
| |
|-------|
| 検認 |
| 岩坪 |
| 照査 |
| 大島 |
| 設計・改定 |
| 高橋 |
| 2203 |

| | |
|-------------|-----------|
| 無線人感センサユニット | |
| ●ご使用上の注意 | |
| ●設置例 | |
| 図番 | EY28060-A |

●ご使用上の注意

- ・センサは「熱線(遠赤外線)」の変化を検知するため人体の移動以外でも検知する場合があります。
- 【例】
 - ・太陽光などの強い光の直接照射
 - ・エアコンなどの気流
 - ・検知範囲内の照明器具の調光率変化
 - ・ブラインドやカーテンの動き
 - ・人体以外の小動物の動き
 - ・強いノイズが入った場合
- ・検知範囲内に人が入っていても、静止しているときや動きの小さなきには検知しない場合があります。その場合は、リモコン(MS215、RZS03)で人感センサを切に設定するか、待機時調光率を0%以外に設定してご使用ください。《参考:検知範囲にて、対象の移動スピードは1.0m/s》
- ・周囲温度と人の温度差が小さい場合(夏季等)は検知しにくくなり、温度差が大きい場合(冬季等)は検知しやすくなる場合があります。《参考:人と周囲の温度差は4℃以上》
- ・検知範囲内に熱の発生源がある場合、保持時間経過後も待機時調光率にならない場合があります。
- ・センサのビームを遮断する障害物がある場合は検知できません。また、ガラスやアクリルなど熱線(遠赤外線)を透過しにくい物体がある場合、検知できないことがあります。
- ・検知範囲内であっても、センサのビームを跨ぐ移動がない場合は検知しないことがあります。
- ・センサレンズにマスクシールを貼ることで検知範囲を制限することができます。
- ・照明器具の取付高さが12mを超えた場合は検知しないことがあります。
- ・センサレンズに傷や汚れをつけないでください。検出性能が劣化します。
- ・センサレンズをアルコール・洗剤等で拭かないでください。変色・変形し、検出性能劣化の原因となります。
- ・電源投入後30秒間はセンサの検知動作ができません。これはセンサが安定するまでの初期安定時間で故障ではありません。
- ・突発性ノイズにより点灯することがありますが、故障ではありません。

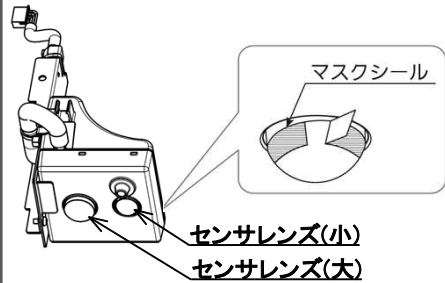
●人感センサの検知範囲



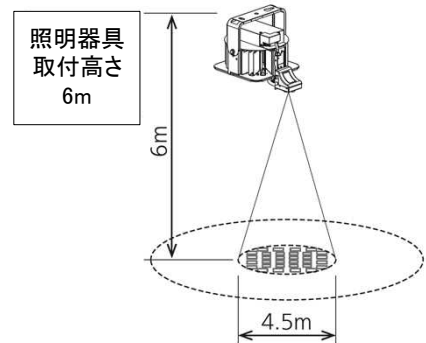
| |
|-------|
| 検認 |
| 岩坪 |
| 照査 |
| 大島 |
| 設計・改定 |
| 高橋 |
| 2203 |

マスクシールの貼り方

※マスクシールは大、小ありますのでセンサレンズのサイズに合わせて使用してください。
 ※マスクシールを貼る場合は、「大」「小」の両方をそれぞれのレンズに貼り付けてください。
 「大」もしくは「小」のみ貼った状態で使用しないでください。



【マスクシールを貼った場合】



無線人感センサユニット

- ご使用上の注意
- 人感センサの検知範囲

図番

EY28061-A

●リモコンの操作について

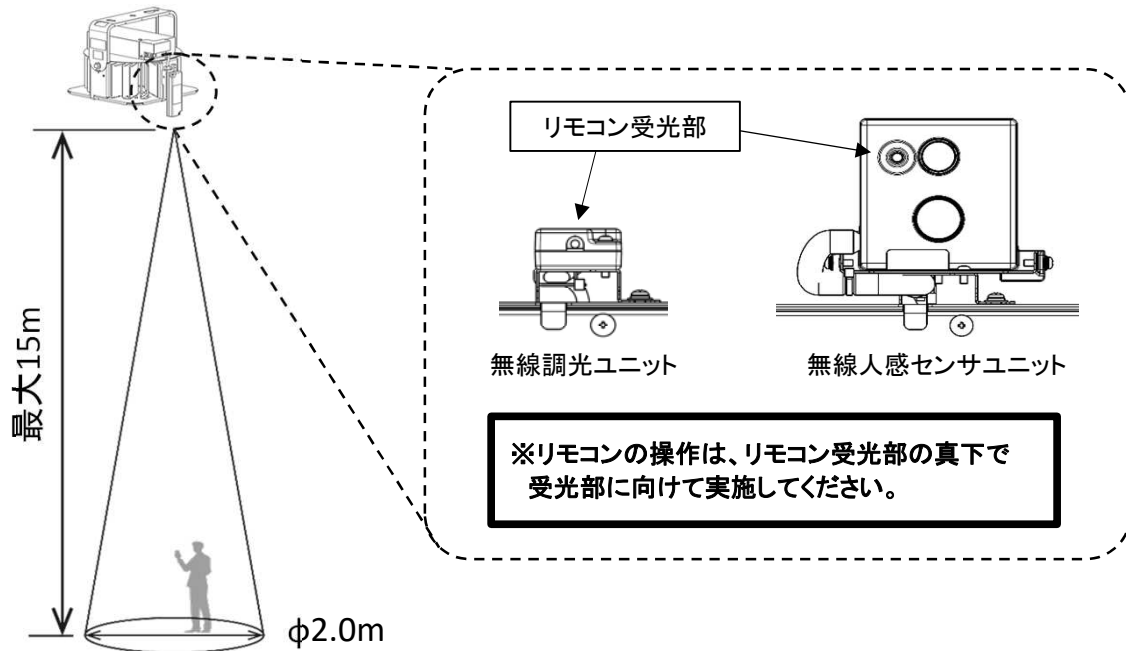
- ・ 適合リモコンをリモコン受光部に向けて操作してください。
- ・ リモコンの操作範囲は、使用環境や器具本体形状によって、変化する場合がありますので、目安としてください。
- ・ 周囲の照明器具との距離が近い場合、リモコン信号が他の照明器具に届き、意図しない設定になる場合があります。
- ・ ユニットがリモコンからの信号を受信すると、ユニットを取付けた照明器具が点滅します。(マニュアル調光率、点灯時調光率操作時を除く)
- ・ 照明器具の点滅中及び、点滅後3秒間はリモコンの操作ができません。

【リモコン操作範囲】

操作範囲 : $\phi 2.0\text{m}$ (中心:リモコン受光部直下)

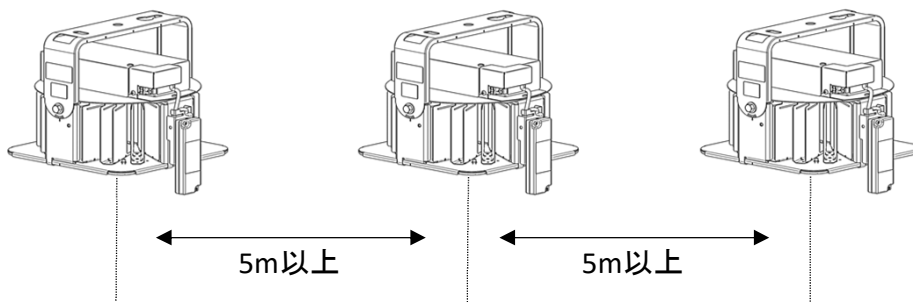
受信距離 : 最大15.0m

※機種により、外形やリモコン受光部位置が異なります。



器具取付間隔 : 5m以上

※機種により、外形が異なります。



| |
|-------|
| 検認 |
| 岩坪 |
| 照査 |
| 大島 |
| 設計・改定 |
| 高橋 |
| 2203 |

赤外線リモコン操作範囲

●リモコンの操作について

図番

EY28082-A