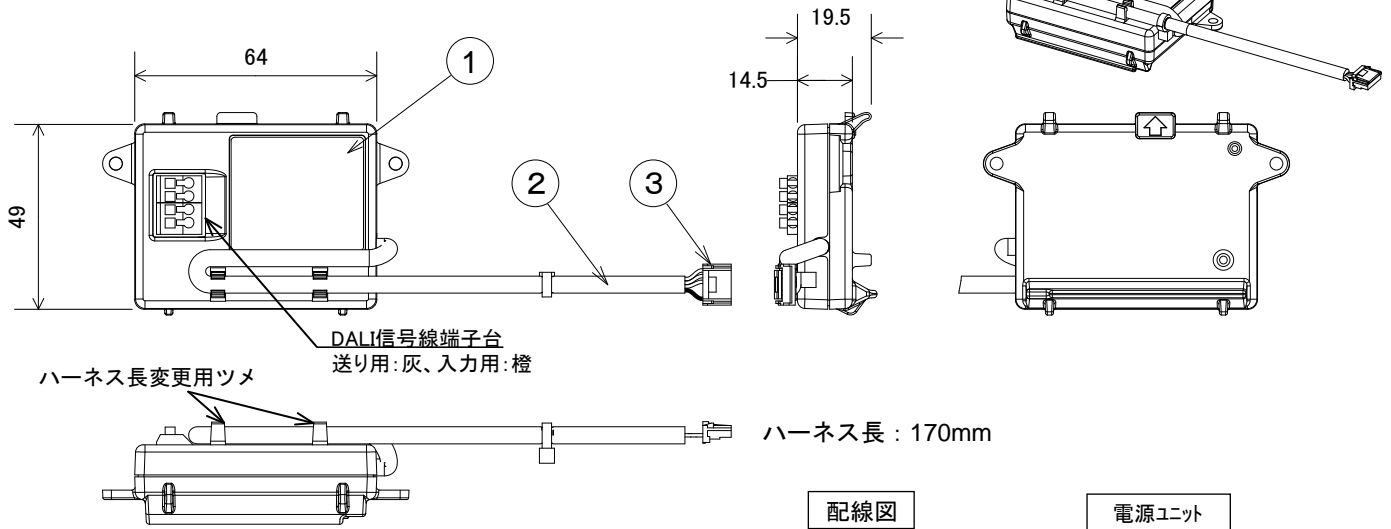
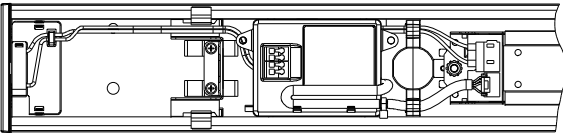


外形寸法図

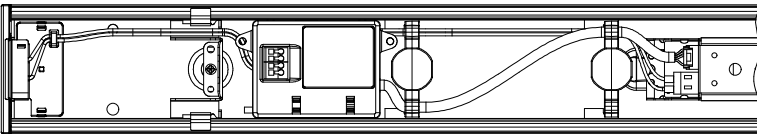


接続図

<例1>

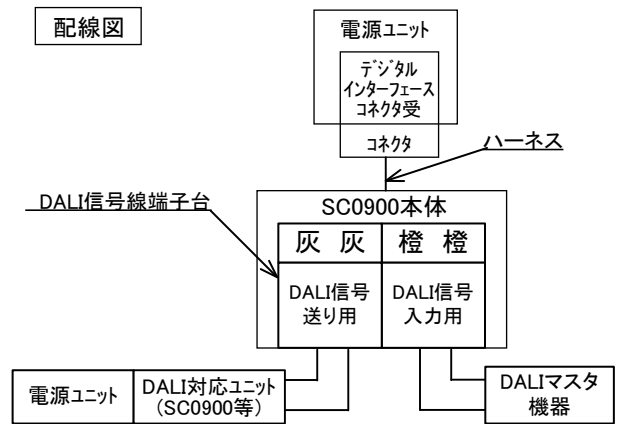


<例2>



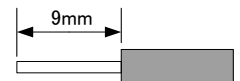
- ※ ライトユニットのタイプにより、接続部の位置、電源ユニットの種類が異なります。
- ※ 電源ユニットのサイズによって、ハーネスをツメから取り外してご使用ください。<例2>
- ※ 取付け方法の詳細は、取扱説明書を参照ください。

配線図



適合電線

単線: $\Phi 0.9\text{mm} \sim \Phi 1.2\text{mm}$
剥き長さ: 9mm



仕様

項目	仕様
電源電圧	電源ユニットより給電
消費電力	0.1W
使用環境 (照明器具周囲環境)	温度: 5°C ~ 35°C 湿度: 85%以下(結露しないこと)
使用場所	屋内 (但し、水、水蒸気、熱気、直射日光のあたらない ところ、腐食性ガス、振動、結露のおそれのない場所)
対応DALIマスタ機器	Helvar社製機器、WAGO社製機器
DALI規格	IEC62386-101、102 (Edition1)に対応

※ マッチング確認済みDALIマスタ機器の型番

- ・Helvar社製: DIGIDIM Router905、910、920
- ・WAGO社製: フィールドバスコントローラ750-881、DALIマスタユニット753-647

ご使用上の注意

- (1) 本機は当社製の適合照明器具に接続して、対応DALIマスタ機器と組み合わせて使用できます。それ以外のマスタ機器をご使用する際は、マスタ機器とのマッチング確認が必要になります。
- (2) 適合照明器具は、Myシリーズ40形ライトユニット固定出力段調光(AHTN)になります。本機単体及び他のシステムと組み合わせての使用はできません。
- (3) 下限調光率は、適合照明器具の製品仕様によります。

検認	8					DALI対応ユニット	
船山	7					形名	SC0900
	6						
照査	5					消費電力	0.1W
大島	4					質量	0.05kg
	3	コネクタ	プラスチック	1			
設計・改定	2	ハーネス	ビニルチューブ	1		図番	EY26724-B
	1	ケース	プラスチック	1			
	品番	品名	材料	数	備考		
1905							

単位 mm 第 3 角 法