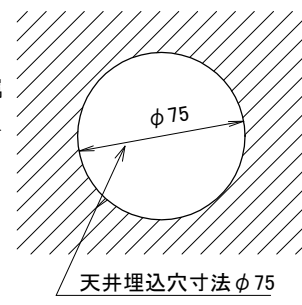
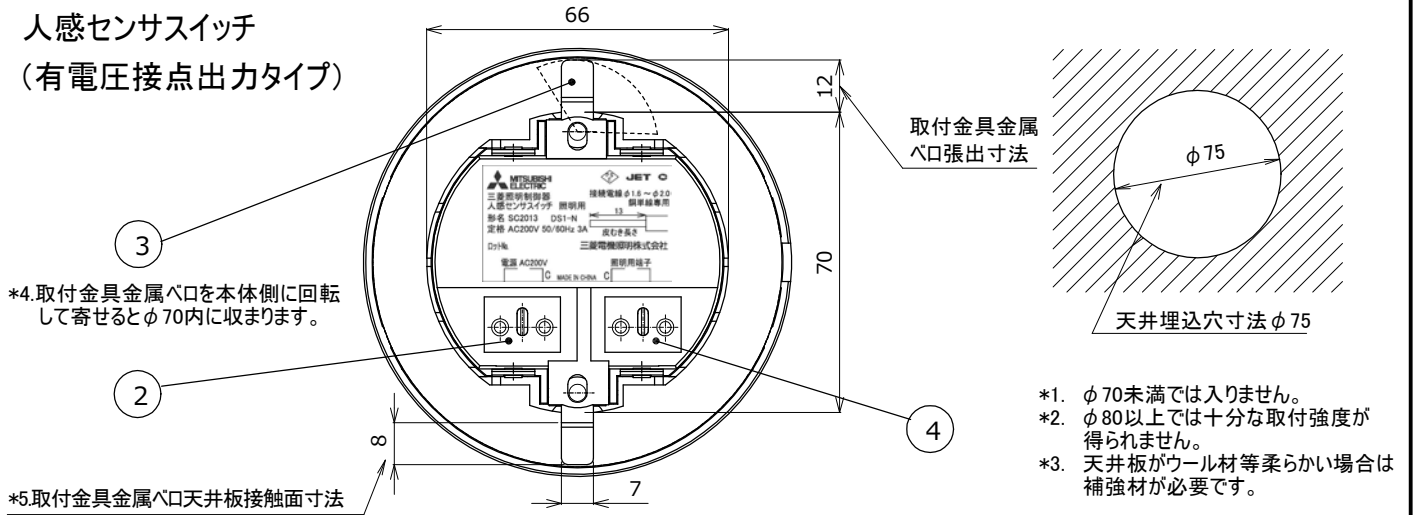
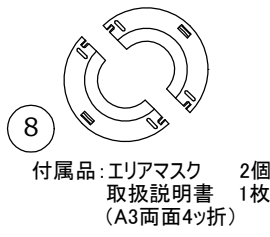
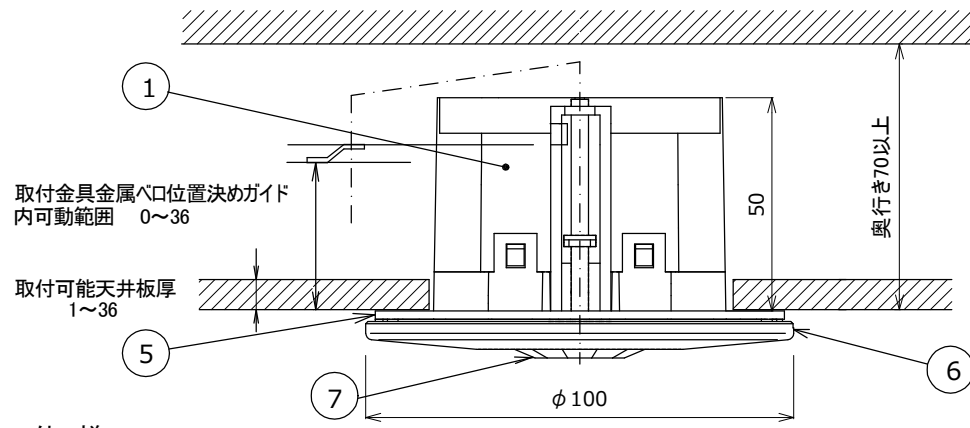


人感センサスイッチ
(有電圧接点出力タイプ)



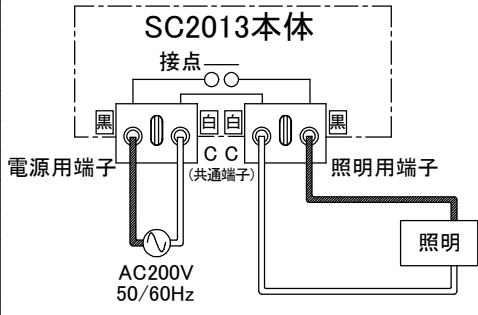
- *1. φ70未満では入りません。
- *2. φ80以上では十分な取付強度が得られません。
- *3. 天井板がウール材等柔らかい場合は補強材が必要です。



仕様

項目	仕様	
電源	AC200V±10% (50/60Hz)	
照明用端子 接続容量	AC200V 3A (接続照明の総電流量を確認してご使用ください。) リレー接点式	
接続電線	VVF2 φ1.6、φ2.0	
設定 スイッチ	点灯時間	10秒、1分、3分、10分【出荷設定:3分】
	点灯照度	切、明、暗【出荷設定:暗】
	タイマ動作	ON/OFF、8h、12h【出荷設定:8h(8時間)】
使用環境	温度:0~40°C 湿度:90%RH以下(結露無きこと)	
使用場所	屋内・軒下天井用(非防水・非防滴 軒下は雨線内使用可) 雨が直接かかる場所及び浴室では使用できません。	
適合負荷	LED負荷 : 600VA 白熱灯(ハロゲン含む) : 600W 磁気式安定器(低力) : 240W 当社施設用インバータ : 32W,40W,45W 1灯 5台まで : 2灯 5台まで	
使用禁止負荷	誘導負荷、HID負荷、グロー・電子式スタータ形高力率磁気式安定器は使用できません。また、インバータ式安定器の過負荷(突入)電流(電源電圧位相に関係せず)は、最大30A(30A尖頭値期間1msec)を絶対超えないようにしてください。	

接続図



※下記別紙ご使用上の注意を必ずお読みください。
【EY20359】SC1013/SC2013
共通事項及びご使用上の注意
【EY20360】SC1013/SC2013
人感センサご使用上の注意

照明器具の最大接続台数は、弊社カタログ記載の「制御機器に接続可能なLED照明器具台数一覧表」をご覧ください。

検認	8	エアーマスク	PC	2	透明	形名	SC2013
岩坪	7	レンズ	PE	1	色:白		
	6	化粧カバー	難燃ABS(UL94-V0)	1	色:白		
	5	ゴムパッキン	NBR	1	色:白	適合負荷	LED負荷/白熱灯/蛍光灯 (安定器の特性による)
西尾	4	照明用端子	難燃PBT(UL94-V0)	1	VVF2 φ1.6、φ2.0	消費電力	0.6W(待機電力)
	3	取付金具	SUS	2			
設計・改定	2	電源用端子	難燃PBT(UL94-V0)	1	VVF2 φ1.6、φ2.0	質量	約0.2 kg
西村	1	本体	難燃ABS(UL94-V0)	1	オフホワイト	図番	EY12938-K
	品番	品名	材料	数	備考		

2003

CA

単位 mm 第 3 角 法

● 共通事項及びご使用上の注意

- (1) 並列接続台数(本機を複数台使用する場合)
SC1013、SC2013: 10台(接続時は白・黒表示(C端子と入出力)に注意してください。)

※1. 接続時は短絡配線が無いよう注意してください。誤って配線し、短絡した場合、故障となります。
※2. 並列接続しても負荷容量は増えません。

- (2) 本機の入出力接続電線は、動力線や高圧線との近接や束線をしないでください。
また、入出力接続電線が、動力線や高圧線と平行する場合は下表の離隔距離を確保してください。

条 件	距 離
600V以下の低圧動力線	300mm以上
その他の高圧電力線	600mm以上

- (3) 屋内、軒下天井用(非防水・非防滴 雨線内使用可)水滴がかからない、かつ結露しない場所、直射日光や熱電源の当たらない場所でご使用ください。
- (4) 電源は本機専用回路としてください。
- (5) 電源が切れてることを確認してから、電源線を接続ください。
- (6) 指定以外の電線を使用すると、発熱したり接触不良を起こしたりする原因になります。
- (7) より線をはんだ仕上げして使用しないでください。発熱の原因となります。
- (8) 誤結線や負荷配線を短絡させたりしますと、故障の原因になります。
- (9) 内部に電子部品を使用していますので、落としたり衝撃を与えると故障の原因になります。
- (10) 本機をセキュリティなどの目的(防災・防犯など、人命に関わる用途)には、ご使用にならないでください。
- (11) 使用する目的により、安全性が要求される場合には、保護装置、保護回路などを設け、単一故障で危険な状態になることがないように安全性を確保してください。
- (12) 本機に水や殺虫剤等の化学薬品を直接かけないようにしてください。誤動作や故障の原因になります。
- (13) 取扱説明書をよくお読みのうえ、据付け工事・設定を行ってください。

検認
岩坪
照査
西尾
設計・改定
西村

共通事項及び ご使用上の注意	
形名	SC1013/SC2013
図番	EY20359-C



●人感センサご使用上の注意

(1) 検知条件は、人と周囲との温度差が4°C以上、且つ0.3~1.0m/sの速度で動いているときです。

(2) 検知範囲について

① 天高3.0m時の検知範囲は約φ7.9mになります。

※ 検知範囲は人感検知範囲表参照

レンズの検知範囲は約106度です。

付属のエアマスクを取付けると約70度に狭めることができます。

② 検知範囲外でも条件により検知することがあります。たとえば、人と検知範囲の温度差が大きい冬季などは、予定している検知範囲外でも検知する場合があります。

③ 取付高さが高くなりますと検知範囲が広がり、感度が鈍くなります。

(3) 下記のような場所には取り付けないでください。

- ① 白熱灯器具などの発熱源から100mm以内の場所
- ② カーテンや観葉植物などゆれるものが置かれている場所
- ③ 照明器具が検知範囲に入る場所
- ④ 大理石など太陽光線を強く反射する床面のある場所
- ⑤ 間仕切りなど遮光物のある場所 熱線(遠赤外線)は透明なガラスでも大半が遮断されますのでガラスの向こう側での人間の動きはほとんど検知しません。
- ⑥ 手すりなどにより検知範囲が妨げられる場所
- ⑦ 急激な温度変化(コンロ・ストーブなど)や高熱を発生する器具(エアコン・温風ヒーターの吹き出し口)などの近くや対向する場所

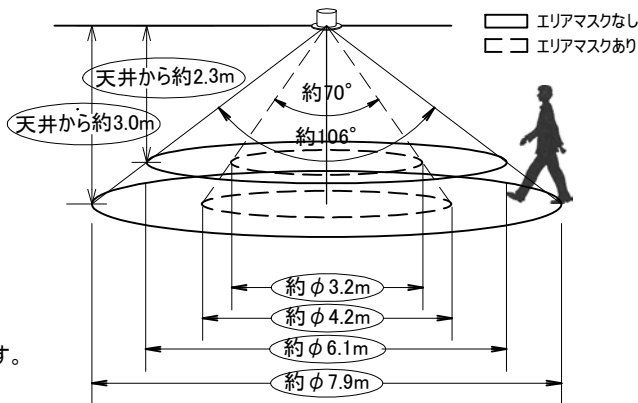
(4) 本機は、検知範囲を人が通過する時の微小な熱線(遠赤外線)の変化を検知する方式です。従って、下記のような場合、検知動作することがあります。

- ① 人以外の熱源(犬・猫・鳥など)がある場合
- ② カーテン、のれん、観葉植物などのゆれるものがある場合
- ③ 強力な電波、誘導雷サージなどの電氣的雑音がある場合
- ④ 加湿器などの蒸気がある場合
- ⑤ トイレの自動開閉便座や自動洗浄水の放水がある場合
- ⑥ 被検知物が周囲との温度差が大きい(気温が低い冬季など)場合

(5) 本機は下記のような場合、検知動作しないことや、検知が鈍くなったように感じる場合があります。

- ① 人と周囲の温度差が小さい場合(気温が高い夏季など)
- ② 検知範囲内に人がいても動かない場合、極端にゆっくり、または早く動いた場合
- ③ センサに向かってまっすぐ近づいた場合
- ④ センサのレンズ面にほこりなどが付着した場合
センサのレンズ面の汚れは、感度低下の原因となりますので、定期的に、柔らかい布で傷を付けないように拭き取ってください。(シンナー、酸性・アルカリ性洗剤、摩滅性クリーナーなど、ご使用にならないでください。)
- ⑤ 検知範囲を遮られた場合

(6) 1日に数回程度、突発的ノイズ・熱および振動や衝撃によりセンサが動作することがありますが、故障ではありません。ご使用の際はセンサが不要動作しても支障のない対策を講じてください。



人感検知範囲表

高さ	検出範囲
2.5m	φ 6.1m
3.0m	φ 7.9m
4.0m	φ 6.0m
5.0m	φ 7.0m
6.0m	φ 8.0m

検認
岩坪
照査
西尾
設計・改定
西村

人感センサご使用上の注意	
形名	SC1013/SC2013
図番	EY20360-C

