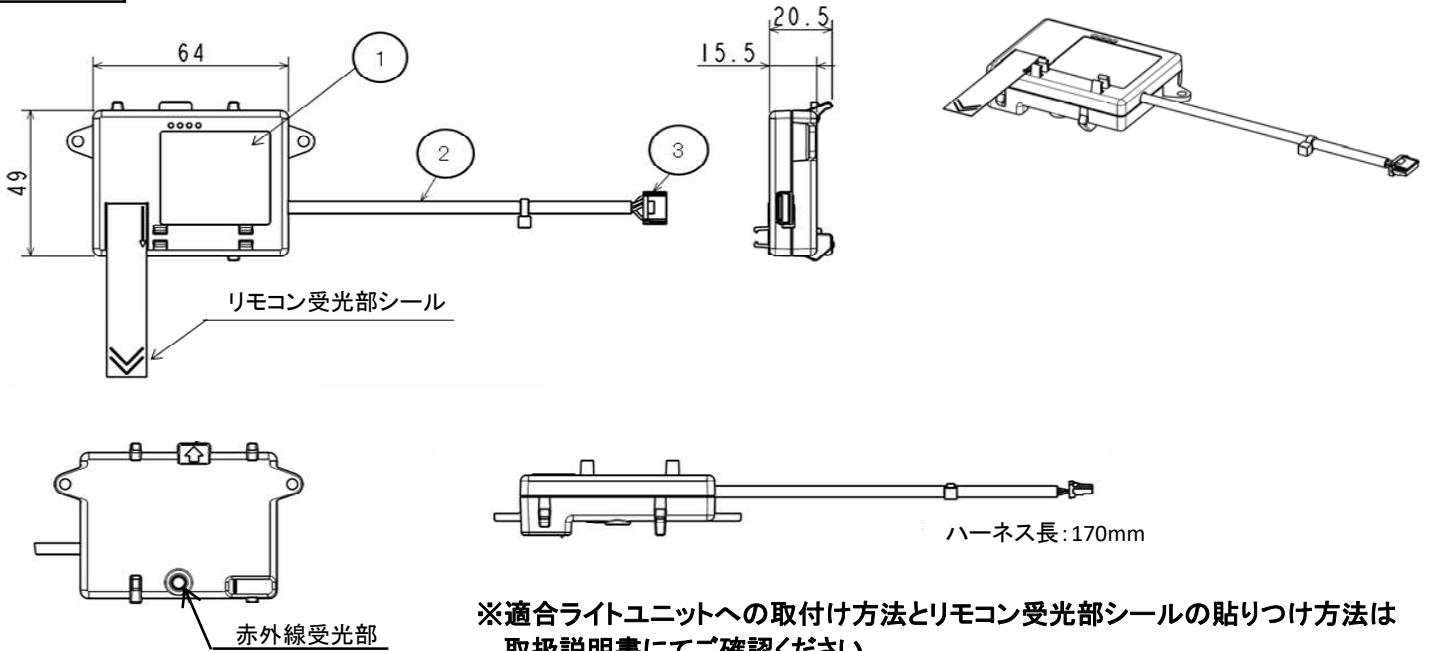


外形寸法図



※適合ライトユニットへの取付け方法とリモコン受光部シールの貼りつけ方法は取扱説明書にてご確認ください。

※ご使用上の注意、リモコンの操作範囲[EY27155]を必ずお読みください。

仕様

項目	仕様	
電源電圧	電源ユニットより給電	
消費電力	0.1W	
使用環境 (照明器具周囲環境)	温度: 5°C~35°C 湿度: 85%以下(結露しないこと)	
使用場所	屋内 (但し、水、水蒸気、熱気、直射日光のあたらないところ、 腐食性ガス、振動、結露のおそれのない場所)	
専用リモコン(別売)	赤外線調光ユニット用リモコン RZS02	
設定 (専用リモコンで設定)	調光率設定	全灯(100%)、75%、50%、25%、5%、消灯(0%)
	調光率UP/DOWN	現在の調光率から5%ずつ上下 ※リモコンの明暗ボタンを押して調光率を調整してください (長押しでは調光率は変化しません)
	調光率お知らせ機能	現在の調光率に応じて照明が点滅 ・全灯(100%)~80% : 点滅しない ・75%~55% : 1回点滅 ・50%~30% : 2回点滅 ・25%~10% : 3回点滅 ・5%~消灯(0%) : 点滅しない
初期設定	調光率: 全灯(100%)	

適合ライトユニット・適合器具

- ・適合ライトユニットは、Myシリーズ40形、20形ライトユニット固定出力段調光(AHTN、2AHTN)になります。
- ・適合ライトユニットと適合照明器具の詳細は、組合せ納入仕様書をご確認ください。

	適合	非適合
ライトユニット (固定出力段調光: AHTN、2AHTN)	<ul style="list-style-type: none"> <li>・一般、高演色、集光、グレアカット【Aタイプ】、グレアカット【ABタイプ】</li> <li>※40形6900lmを除く</li> <li>・省電力、高出力、イエロータイプ</li> </ul>	<ul style="list-style-type: none"> <li>・40形6900lm (一般、高演色、集光、グレアカット【Aタイプ】、グレアカット【ABタイプ】)</li> <li>・色評価用、高温タイプ、色温度可変、電磁波低減用</li> </ul>
照明器具	<ul style="list-style-type: none"> <li>・直付形、埋込形、非常用照明器具</li> <li>※ガード、ルーバ等のライトユニットを覆うオプションは取付できません。</li> </ul>	<ul style="list-style-type: none"> <li>・片反射笠付タイプ、オプション取付可能タイプ</li> <li>・階段灯、人感センサ付、学校用、システム天井用、ウォールウォッシュャ/コーナー灯、クリーンルーム向け、HACCP向け</li> </ul>

検認	8					赤外線調光ユニット	
岩坪	7						
	6						
照査	5					形名	SC3100
	4					消費電力	0.1W
大島	3	コネクタ	プラスチック	1		質量	0.04kg
	2	ハーネス	ビニルチューブ	1			
高橋	1	ケース	プラスチック	1		図番	EY27089-C
	品番	品名	材料	数	備考		

2104

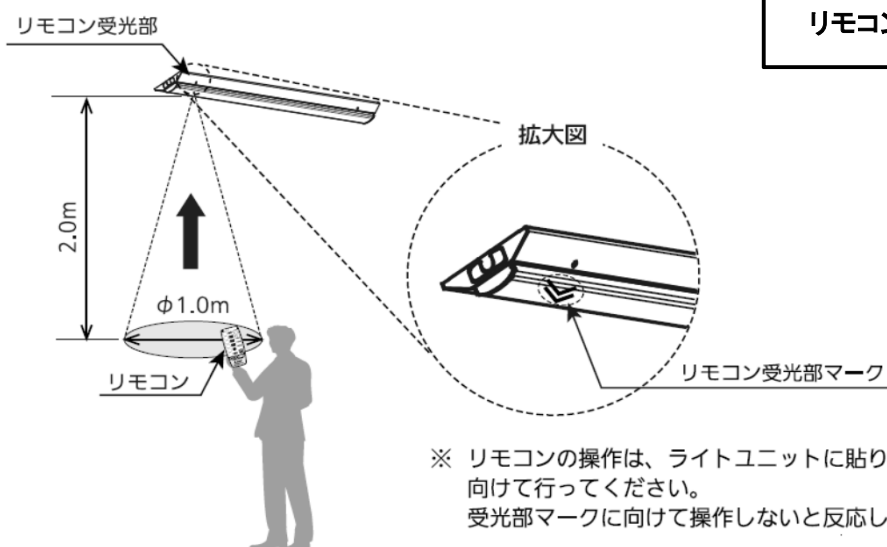
単位 mm 第 3 角 法

## ●ご使用上の注意

- ・調光率お知らせ機能による照明器具の点滅中及び、点滅後3秒間はリモコン操作ができません。
- ・照明器具の電源をOFFし、再度ONした場合、OFFする前の調光率となります。  
(消灯も保持します)
- ・照明器具は、D種接地工事を実施してください。D種接地工事を実施しない場合、通信距離が短くなる場合があります。

## ●リモコンの操作範囲

- ・操作範囲は使用環境、器具本体の形状により変化しますので目安としてください。
- ・照明器具間の距離が近い場合、リモコンの信号が両方に届くことがあります。
- ・照明器具とリモコン間が2mを超える場合、リモコンの信号が届かないことがあります。



※リモコンの操作は、  
リモコン受光部の真下で行ってください。

※ リモコンの操作は、ライトユニットに貼りつけたリモコン受光部マーク▽に  
向けて行ってください。  
受光部マークに向けて操作しないと反応しない場合があります。

検認
船山
照査
大島
設計・改定
高橋
2005

赤外線調光ユニット	
●ご使用上の注意 ●リモコンの操作範囲	
図番	EY27155-A