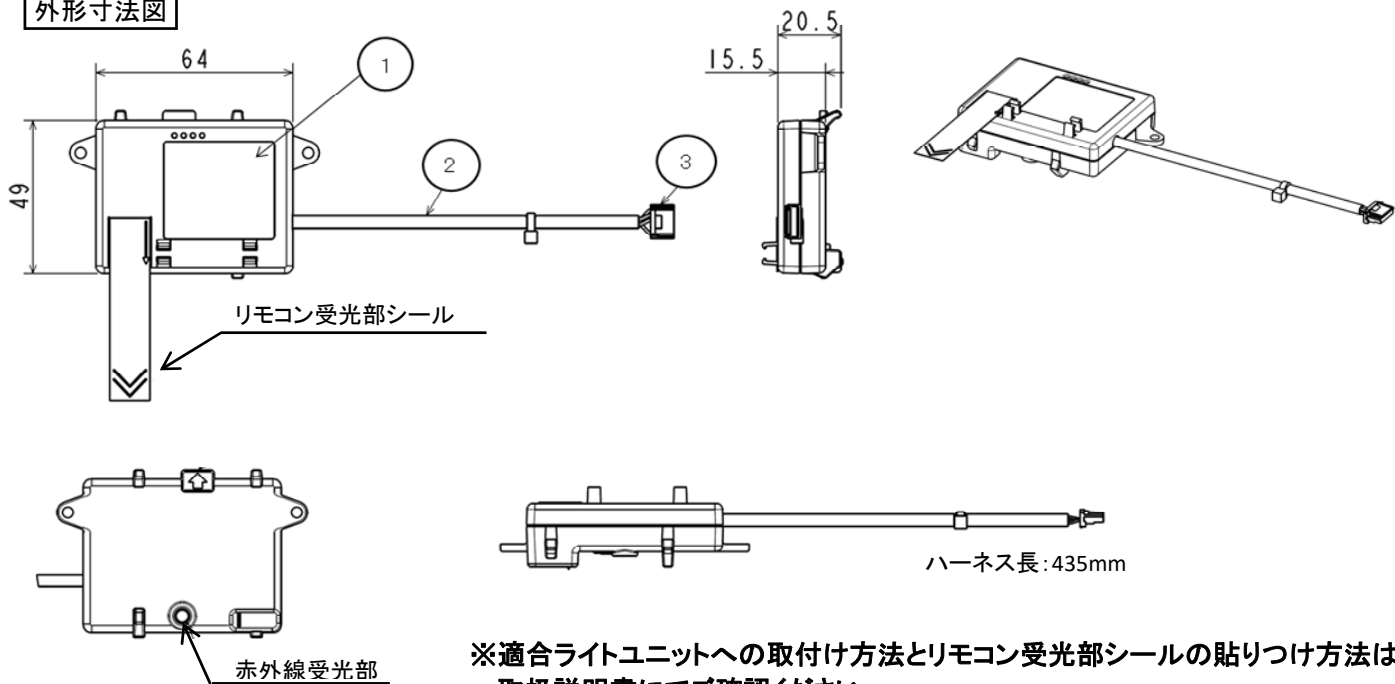


外形寸法図



※適合ライトユニットへの取付け方法とリモコン受光部シールの貼りつけ方法は
取扱説明書にてご確認ください。

※ご使用上の注意、検知範囲[EY27155]を必ずお読みください。

仕様

項目	仕様	
電源電圧	電源ユニットより給電	
消費電力	0.1W	
使用環境 (照明器具周囲環境)	温度: 5°C~35°C 湿度: 85%以下(結露しないこと)	
使用場所	屋内 (但し、水、水蒸気、熱気、直射日光のあたらないところ、 腐食性ガス、振動、結露のおそれのない場所)	
専用リモコン(別売)	赤外線調光ユニット用リモコン RZS02	
設定 (専用リモコンで設定)	調光率設定	全灯(100%)、75%、50%、25%、5%、消灯(0%)
	調光率UP/DOWN	現在の調光率から5%ずつ上下 ※リモコンの明暗ボタンを押して調光率を調整してください (長押しでは調光率は変化しません)
	調光率お知らせ機能	現在の調光率に応じて照明が点滅 ・全灯(100%)~80% : 点滅しない ・75%~55% : 1回点滅 ・50%~30% : 2回点滅 ・25%~10% : 3回点滅 ・5%~消灯(0%) : 点滅しない
初期設定	調光率: 全灯(100%)	

適合ライトユニット・適合器具

- ・適合ライトユニットは、Myシリーズ110形ライトユニット固定出力段調光(AHTN、2AHTN)になります。
- ・適合ライトユニットと適合照明器具の詳細は、組合せ納入仕様書をご確認ください。

	適合	非適合
ライトユニット (固定出力段調光: AHTN、2AHTN)	一般、省電力	—
照明器具	直付形、埋込形 ※ガード、ルーバ等のライトユニットを覆うオプ ションは取付できません。	ウォールウォッシャ

検認	8					赤外線調光ユニット	
船山	7						
	6					形名	SC3110
照査	5					消費電力	0.1W
大島	4					質量	0.04kg
	3	コネクタ	プラスチック	1			
設計・改定	2	ハーネス	ビニルチューブ	1			
	1	ケース	プラスチック	1			
河副	品番	品名	材料	数	備考	図番	EY27090-B

2008

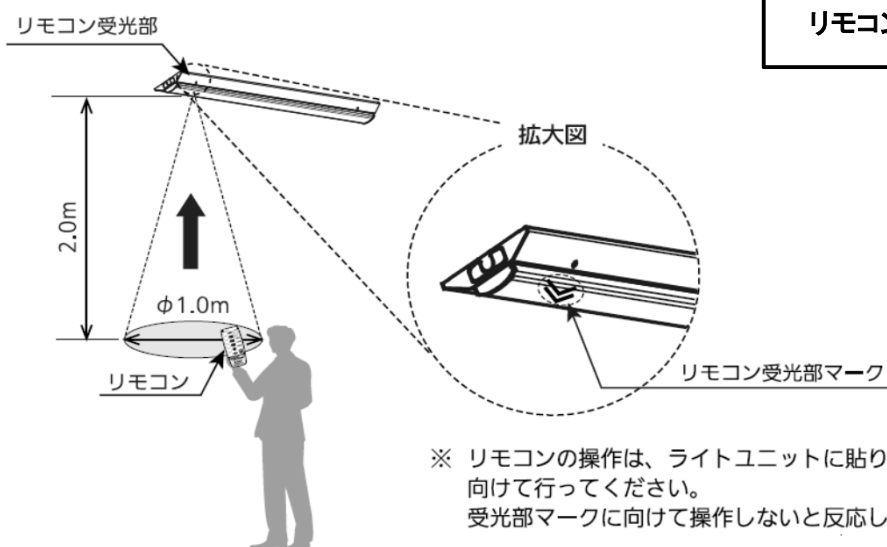
単位 mm 第 3 角 法

●ご使用上の注意

- ・調光率お知らせ機能による照明器具の点滅中及び、点滅後3秒間はリモコン操作ができません。
- ・照明器具の電源をOFFし、再度ONした場合、OFFする前の調光率となります。
(消灯も保持します)
- ・照明器具は、D種接地工事を実施してください。D種接地工事を実施しない場合、通信距離が短くなる場合があります。

●リモコンの操作範囲

- ・操作範囲は使用環境、器具本体の形状により変化しますので目安としてください。
- ・照明器具間の距離が近い場合、リモコンの信号が両方に届くことがあります。
- ・照明器具とリモコン間が2mを超える場合、リモコンの信号が届かないことがあります。



※リモコンの操作は、
リモコン受光部の真下で行ってください。

※ リモコンの操作は、ライトユニットに貼りつけたリモコン受光部マーク▽に
向けて行ってください。
受光部マークに向けて操作しないと反応しない場合があります。

検認
船山
照査
大島
設計・改定
高橋
2005

赤外線調光ユニット	
●ご使用上の注意 ●リモコンの操作範囲	
図番	EY27155-A