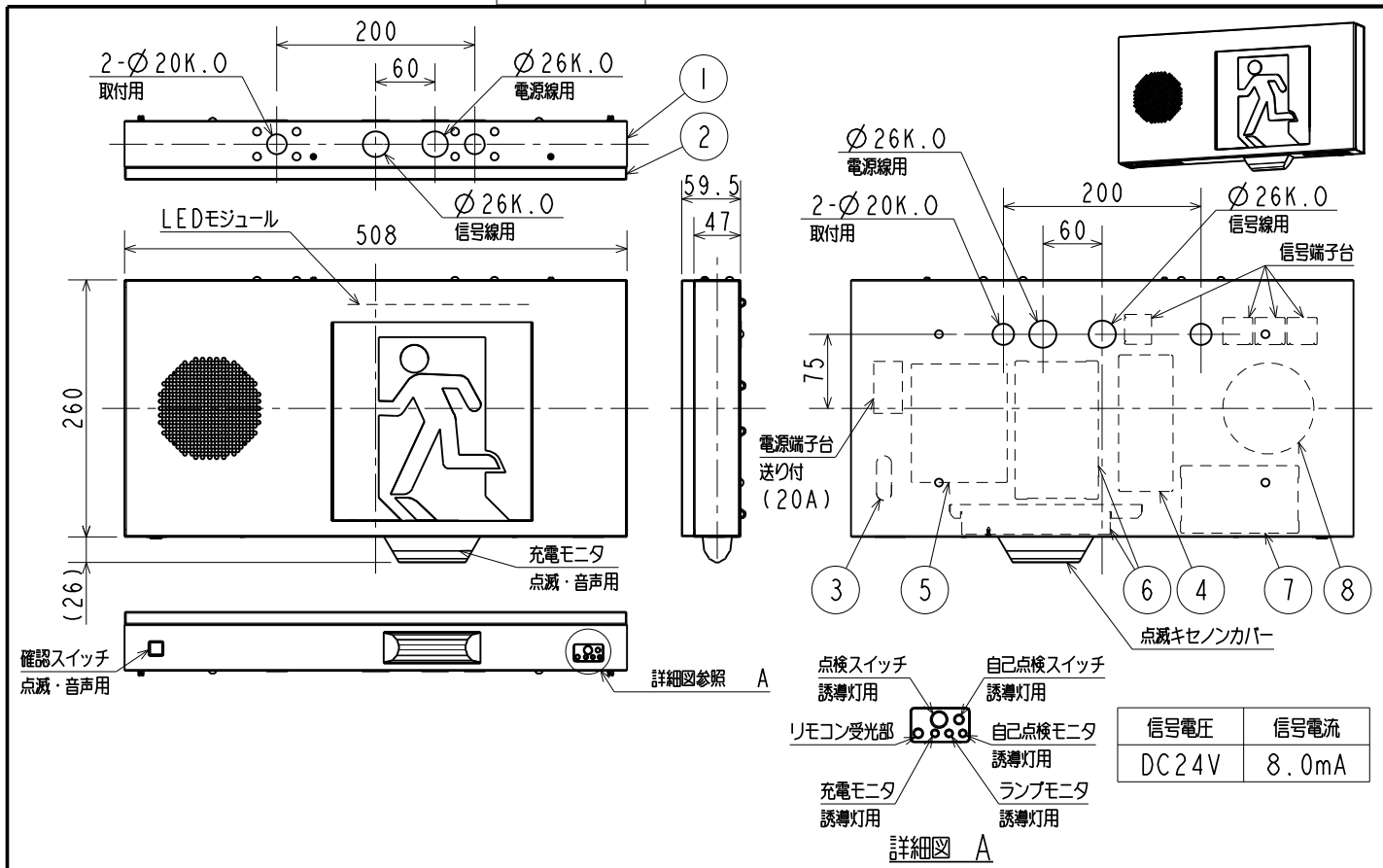


公共施設用器具 SHI-FSF20AF-BH60適合品: 定格/EL 使用ランプ/LE20505S3W-A
SHI-FBF20AF-BH60適合品: 定格/EL 使用ランプ/LE20505S3W-A



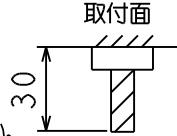
個別制御方式自動点検機能付 (Aタイプ)
自己点検スイッチを3秒以上押し続けると定格時間非常点灯して、蓄電池の劣化判定をモニタ (緑色LED) にて表示します。また、自己点検中は点検中であることをモニタ (橙色LED) にて表示します。

誘導灯の区分	B級BH形
表示面の寸法 (m)	たて×よこ 0.20×0.20
表示面の明るさ (カンテラ)	20以上 (避難口)
蓄電池の容量	60分間

適合信号装置 (別売品)	EFS2401DN・・・全館一斉動作 (点滅, 誘導音, 消灯用) EFS2425IT・・・階別区分動作	適合部品 (別売品)	吊具: C172PWA リモコン: RZB03	
誘導灯認定委員会認定品 誘導灯型式認定番号: IAL1111-3523 適合表示板 (別売品) 避難口表示板		詳細説明書: EY25371 長時間定格形 点滅形誘導音付誘導灯 B級BH形 (20A形) 壁・天井直付形 片面灯 電池内蔵形 個別制御方式自動点検機能 (リモコン点検可能形)		
非常時	LE20505S3W-A ×1	形名	KSD4951VHA	
検認	8 スピーカー	点灯方式	電子回路式	
丹下	7 音声ユニット	定格・電圧	1 100V	
	6 点滅ユニット	定格	EL 低力率形	
照査	5 点灯ユニット	適合ランプ	LE20505S3W-A ×1	
樋口	4 バッテリ (点滅・音声用)	7.2V3000mAh	7H30DA (ニッケル水素蓄電池)	
	3 バッテリ	3.6V700mAh	3H06DA (ニッケル水素蓄電池)	
設計・改定	2 枠	鋼板 t0.8	白色塗装	
石井 (慎)	1 本体	鋼板 t0.8	白色塗装	
	部番	部品名	材質・板厚	数
器具質量		約 5.4 kg (表示板込) (包装箱は含みません)		
図番		EY25285-D		

使用に関するお願い

- この器具は必ず誘導灯用信号装置と組み合わせてご使用ください。
- ランプモニタは「誘導灯用ランプの寿命」をお知らせします。赤色に点滅したらランプの交換時期です。
- 蓄電池は、ご使用前に24時間以上充電してからお使いください。
蓄電池は設置後通電し、充電しないと非常点灯しません。
また、自動点検機能も動作しません。
- 本体取付時ボルトの長さは取付面より30mmを超えないようにしてください。
- 停止専用の煙感知器は、第2種または第3種の蓄積形煙感知器を使用してください。
- 吊具は2本使用します。1本の吊具内に電源線と信号線を設置しないでください。誤動作の原因となります。
- 送り配線は誘導灯専用としてください。
- 点滅用蓄電池の自動点検機能は有していないため、誘導灯用蓄電池との同時交換をおすすめします。
- 直射日光や、空調機器等の排気口・温風吹き出し口付近の取付けはお避けください。
蓄電池の寿命が低下することがあります。



安全に関するご注意

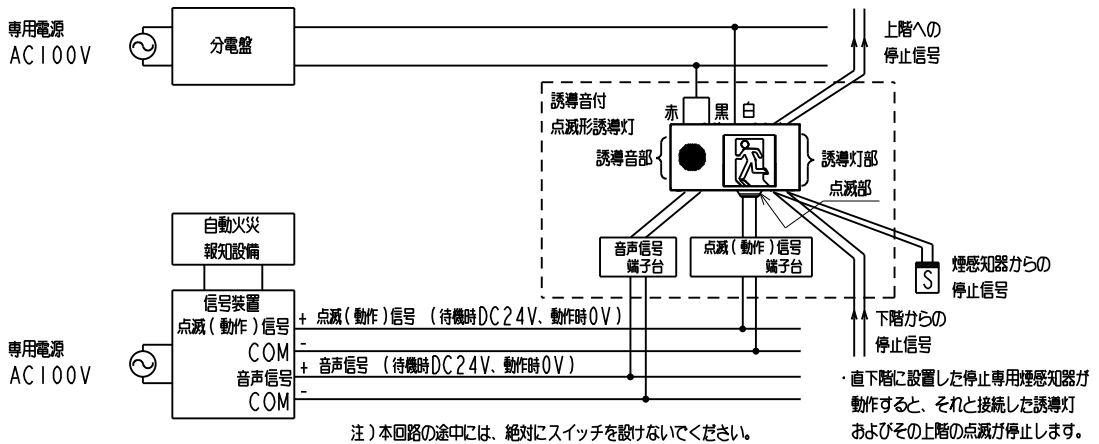
- 一般屋内用器具です。
屋外や水気・湿気のある場所及び腐食性ガスや油煙の発生する場所では使用しないでください。
絶縁不良による感電や火災・落下の原因となります。
- 天井直付、壁直付または吊具による吊り下げ器具です。
指定方向以外の取付はできません。
落下、火災の原因となります。
- 開放廊下等、風の強い所では振れ止め処理を行ってください。落下の原因となります。
- 周囲温度は、5℃～35℃の範囲でご使用ください。
- 直射日光の当たる場所で使用しないでください。
過熱による変色・変形・火災の原因となります。
- 振動や衝撃のある場所などでは、使用しないでください。
落下の原因となります。
- 電源穴・取付穴を通して取付面裏側から水気・湿気が入る可能性がある場合には防水シール材等ですき間を埋めてください。防水が不完全な場合、浸水による感電・火災の原因となります。

誘導音付点滅形誘導灯の基本動作

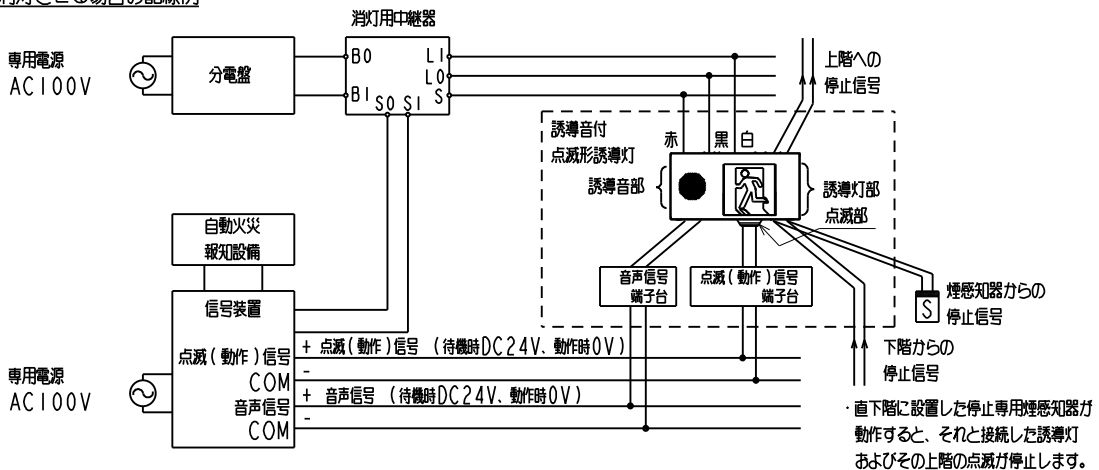
状態 動作	常用時	停電時	火災信号を受けたとき		
			非常放送による停止信号なし	非常放送による停止信号あり	煙感知器による停止信号あり
点滅部	消灯	点滅	点滅	停止	停止
誘導音部	停止	動作	動作	停止	停止
誘導灯部	常用点灯	非常点灯	常用点灯（常用時）または非常点灯（停電時）		

配線方法

A. 誘導灯部を常時消灯させない場合の配線例



B. 誘導灯部を常時消灯させる場合の配線例



検 認
濱 田
照 査
丹 下
設計・改定
川 崎

- 信号装置の詳細は、個別の取扱説明書をご覧ください。
- 常時消灯して使用される場合は、消灯用中継器EFS D003N（別売品）をご使用ください。
また、事前に所轄消防署の了解を得てください。
- 消灯の場合でも火災信号が入ると誘導灯が点灯し、点滅動作します。

形名	誘導音付点滅形 片面灯 避難口誘導灯説明書
図番	EY25371-B